

mod.

AFFOGATO



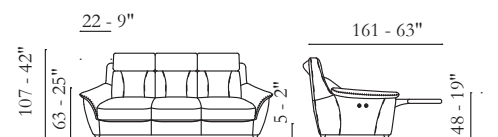
maxdivani



L'azienda si riserva di apportare alcune modifiche alle dimensioni. Le dimensioni sono soggette a leggere variazioni dovute alla manifattura. Some dimensions reported in this legend may be changed by the manufacturer. Such dimensions are subject to small discrepancy due to the handmade product. Les dimensions indiquées dans cette légende peuvent être modifiées par le fabricant. Les mêmes sont sujettes à de légères différences dues à la fabrication artisanale. La Empresa se reserva el derecho de hacer algunos cambios en las dimensiones. Las dimensiones están sujetas a ligeras variaciones debido a la fabricación.

mod.

AFFOGATO



Rivestimento

Pelle / Tessuto

Imbottitura

BRACCIOLI / Poliuretano espanso
 SEDUTA / Poliuretano espanso
 SPALLIERA / Poliuretano espanso

Opzioni Cucitura a contrasto

Comfort Standard / Rigido

Piedi Legno

Finiture 01 / 02 / 03 / 04 / 06

Struttura Telaio in legno

Coverings

Leather / Fabric

Filling

ARMS / Foam
 SEAT CUSHION / Foam
 BACK CUSHION / Foam

Options Contrast stitching

Comfort Standard / Hard

Legs Wood

Finishing 01 / 02 / 03 / 04 / 06

Structure Wooden frame

Revêtement

Cuir / Tissu

Rembourrage

ACCOUDOIRS / Mousse
 ASSISE / Mousse
 DOSSIER / Mousse

Options Coutures contrastées

Confort Standard / Fermé

Pieds Bois

Finition 01 / 02 / 03 / 04 / 06

Structure Structure en bois

Revestimiento

Piel / Tela

Imbottitura

APOYABRAZOS / Poliuretano expandido
 SENTADA / Poliuretano expandido
 RESPALDO / Poliuretano expandido

Opciones Costura en contraste

Confort Estándar / Duro

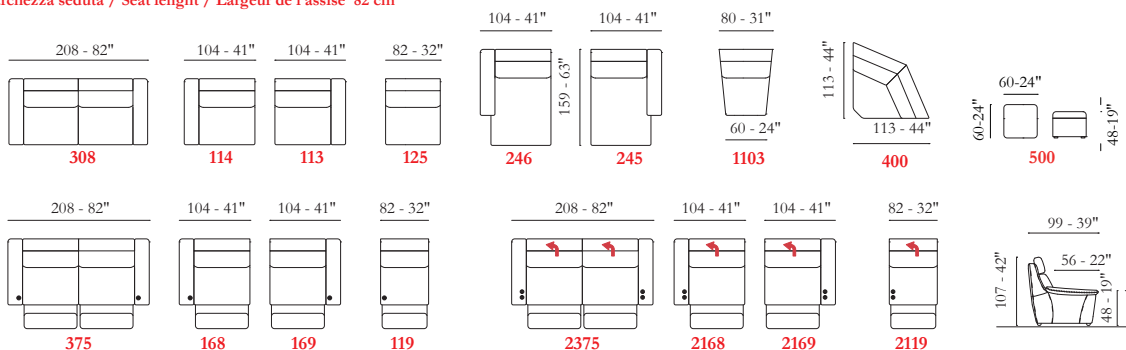
Pies Madera

Acabados 01 / 02 / 03 / 04 / 06

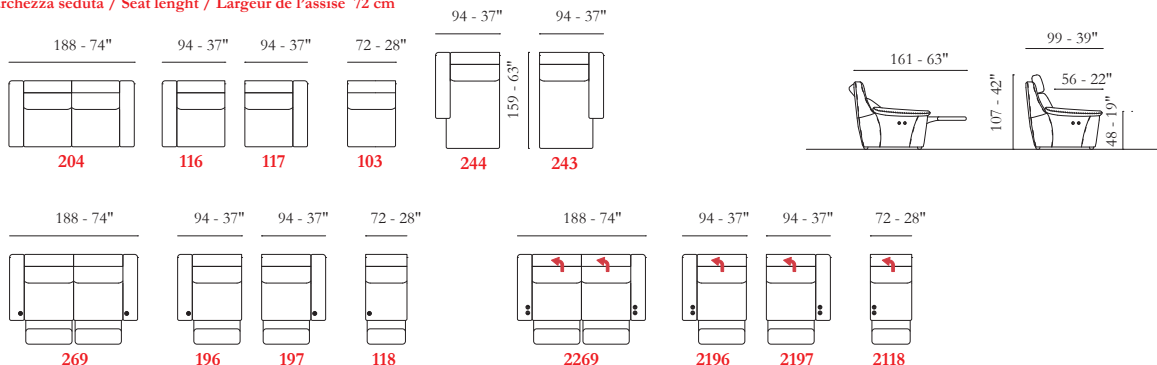
Struttura Estructura en madera

Le misure riportate sono espresse in pollici. The dimensions shown are expressed in inches. Les dimensions indiquées sont exprimées en pouces. Las dimensiones mostradas están expresadas en pulgadas.

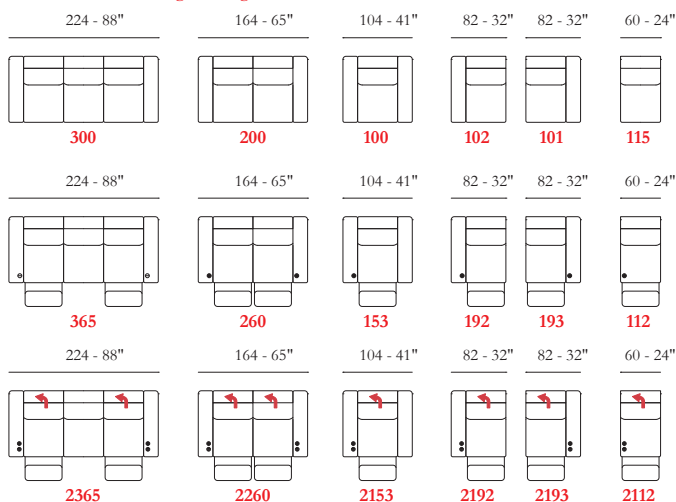
Larghezza seduta / Seat length / Largeur de l'assise 82 cm



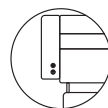
Larghezza seduta / Seat length / Largeur de l'assise 72 cm



Larghezza seduta / Seat length / Largeur de l'assise 60 cm



Poggiatesta Elettrico
 Electric head-rest
 Appui-tête électrique
 Reposacabezas eléctrico



Apertura recliner con pulsantiera
 Recliner opening with button system
 Relax électrique ayant un system boutons
 Apertura reclinable con sistema de pulsadores

Molle greche
 Zig Zag springs
 Sangles métalliques nozag
 Muelles ondulados



mod.

ALBACHIARA

EXCLUSIVE COLLECTION



maxdivani



L'azienda si riserva di apportare alcune modifiche alle dimensioni. Le dimensioni sono soggette a leggere variazioni dovute alla manifattura. Some dimensions reported in this legend may be changed by the manufacturer. Such dimensions are subject to small discrepancy due to the handmade product. Les dimensions indiquées dans cette légende peuvent être modifiées par le fabricant. Les mêmes sont sujettes à de légères différences dues à la fabrication artisanale. La Empresa se reserva el derecho de hacer algunos cambios en las dimensiones. Las dimensiones están sujetas a ligeras variaciones debido a la fabricación.

mod.

ALBACHIARA

EXCLUSIVE COLLECTION



maxdivani



L'azienda si riserva di apportare alcune modifiche alle dimensioni. Le dimensioni sono soggette a leggere variazioni dovute alla manifattura. Some dimensions reported in this legend may be changed by the manufacturer. Such dimensions are subject to small discrepancy due to the handmade product. Les dimensions indiquées dans cette légende peuvent être modifiées par le fabricant. Les mêmes sont sujettes à de légères différences dues à la fabrication artisanale. La Empresa se reserva el derecho de hacer algunos cambios en las dimensiones. Las dimensiones están sujetas a ligeras variaciones debido a la fabricación.

mod.

ALBACHIARA

EXCLUSIVE COLLECTION



 maxdivani



L'azienda si riserva di apportare alcune modifiche alle dimensioni. Le dimensioni sono soggette a leggere variazioni dovute alla manifattura. Some dimensions reported in this legend may be changed by the manufacturer. Such dimensions are subject to small discrepancy due to the handmade product. Les dimensions indiquées dans cette légende peuvent être modifiées par le fabricant. Les mêmes sont sujettes à de légères différences dues à la fabrication artisanale. La Empresa se reserva el derecho de hacer algunos cambios en las dimensiones. Las dimensiones están sujetas a ligeras variaciones debido a la fabricación.

mod.

ALBACHIARA

EXCLUSIVE COLLECTION



maxdivani

Rivestimento

Pelle / Tessuto

Imbottitura

BRACCIOLI / Poliuretano espanso / Piuma

SEDUTA / Poliuretano espanso / Piuma

SPALLIERA / Poliuretano espanso / Piuma

Opzioni Cucitura a contrasto / Sfoderabile

Comfort Standard / Rigido

Piedi Metallo

Finiture 10 / 11

Struttura Telaio in ferro e legno

Coverings

Leather / Fabric

Filling

ARMS / Foam / Feather

SEAT CUSHION / Foam / Feather

BACK CUSHION / Foam / Feather

Options Contrast stitching / Removable

Comfort Standard / Hard

Legs Metal

Finishing 10 / 11

Structure Iron and wooden frame

Revêtement

Cuir / Tissu

Rembouillage

ACCOUDOIRS / Mousse / Plumes

ASSISE / Mousse / Plumes

DOSSIER / Mousse / Plumes

Options Coutures contrastées / Déhoussable

Confort Standard / Fermé

Pieds Metal

Finition 10 / 11

Structure Structure en bois et fer

Revestimiento

Piel / Tela

Imbottitura

APOYABRAZOS / Poliuretano expandido / Piuma

SENTADA / Poliuretano expandido / Piuma

RESPALDO / Poliuretano expandido / Piuma

Opciones Costura en contraste / Desmontable

Confort Estándar / Duro

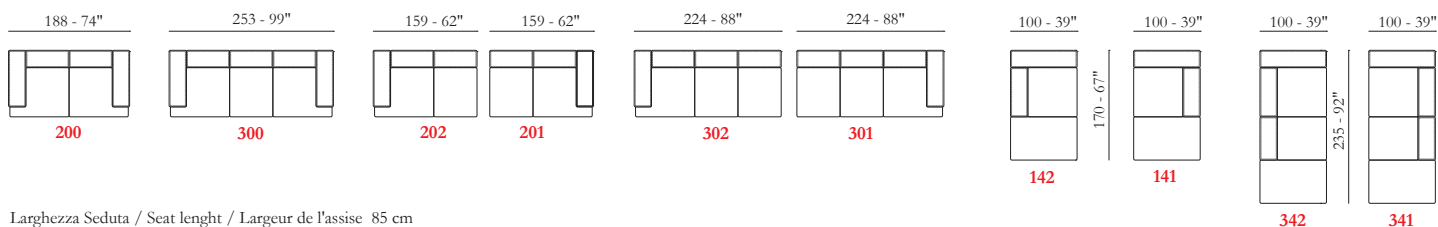
Pies Metal

Acabados 10 / 11

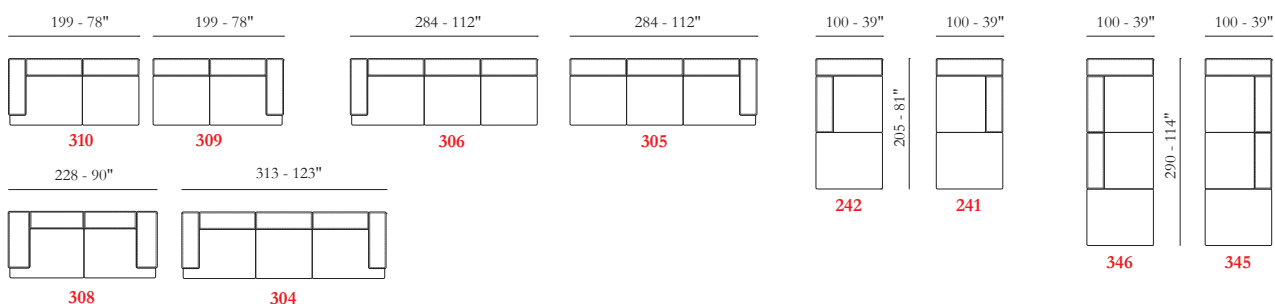
Estructura Estructura en hierro

Le misure riportate sono espresse in pollici. The dimensions shown are expressed in inches. Les dimensions indiquées sont exprimées en pouces. Las dimensiones mostradas están expresadas en pulgadas.

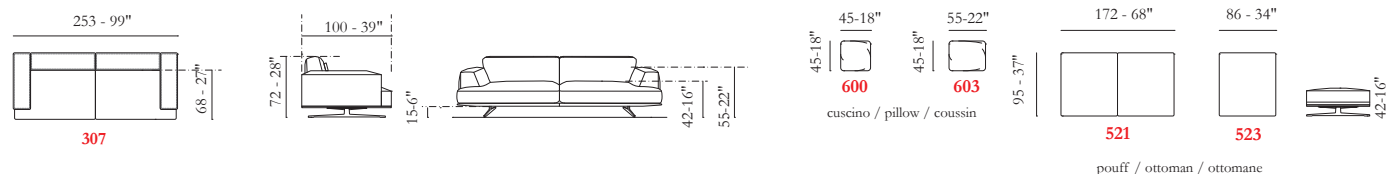
Larghezza Seduta / Seat length / Largeur de l'assise 65 cm



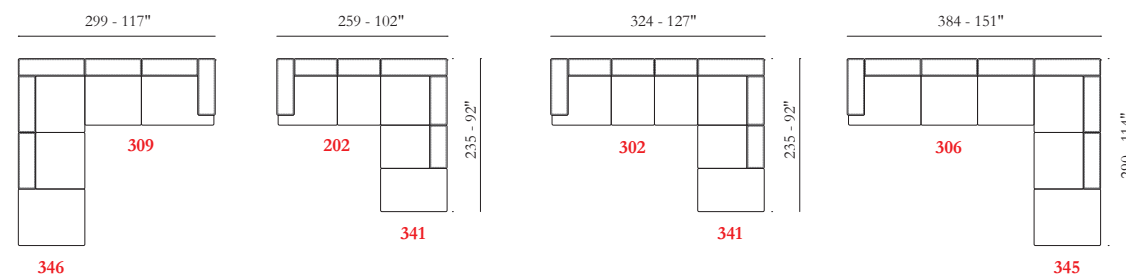
Larghezza Seduta / Seat length / Largeur de l'assise 85 cm



Larghezza Seduta / Seat length / Largeur de l'assise 97,5 cm



Esempi di componibilità - Sectionals examples - Exemples de compositions



mod.

ALFA



maxdivani



L'azienda si riserva di apportare alcune modifiche alle dimensioni. Le dimensioni sono soggette a leggere variazioni dovute alla manifattura. Some dimensions reported in this legend may be changed by the manufacturer. Such dimensions are subject to small discrepancy due to the handmade product. Les dimensions indiquées dans cette légende peuvent être modifiées par le fabricant. Les mêmes sont sujettes à de légères différences dues à la fabrication artisanale. La Empresa se reserva el derecho de hacer algunos cambios en las dimensiones. Las dimensiones están sujetas a ligeras variaciones debido a la fabricación.

mod.

APOLLO

*modello brevettato
patented model*



maxdivani

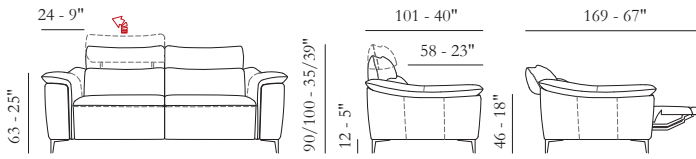


L'azienda si riserva di apportare alcune modifiche alle dimensioni. Le dimensioni sono soggette a leggere variazioni dovute alla manifattura. Some dimensions reported in this legend may be changed by the manufacturer. Such dimensions are subject to small discrepancy due to the handmade product. Les dimensions indiquées dans cette légende peuvent être modifiées par le fabricant. Les mêmes sont sujettes à de légères différences dues à la fabrication artisanale. La Empresa se reserva el derecho de hacer algunos cambios en las dimensiones. Las dimensiones están sujetas a ligeras variaciones debido a la fabricación.

mod.

APOLO

modello brevettato
patented model



Rivestimento

Pelle / Tessuto

Imbottitura

BRACCIOLI / Poliuretano espanso
SEDUTA / Poliuretano espanso
SPALLIERA / Poliuretano espanso

Opzioni Cucitura a contrasto

Comfort Standard

Piedi Metallo

Finiture 26 / 37 / 42 / 46

Struttura Telaio in legno

Coverings

Leather / Fabric

Filling

ARMS / Foam
SEAT CUSHION / Foam /
BACK CUSHION / Foam

Options Contrast stitching

Comfort Standard

Legs Metal

Finishing 26 / 37 / 42 / 46

Structure Wooden frame

Revêtement

Cuir / Tissu

Rembourrage

ACCOUDOIRS / Mousse
ASSISE / Mousse
DOSSIER / Mousse

Options Coutures contrastées

Confort Standard

Pieds Metal

Finition 26 / 37 / 42 / 46

Structure Structure en bois

Revestimiento

Piel / Tela

Imbottitura

APOYABRAZOS / Poliuretano expandido
SENTADA / Poliuretano expandido
RESPALDO / Poliuretano expandido

Opciones Costura en contraste

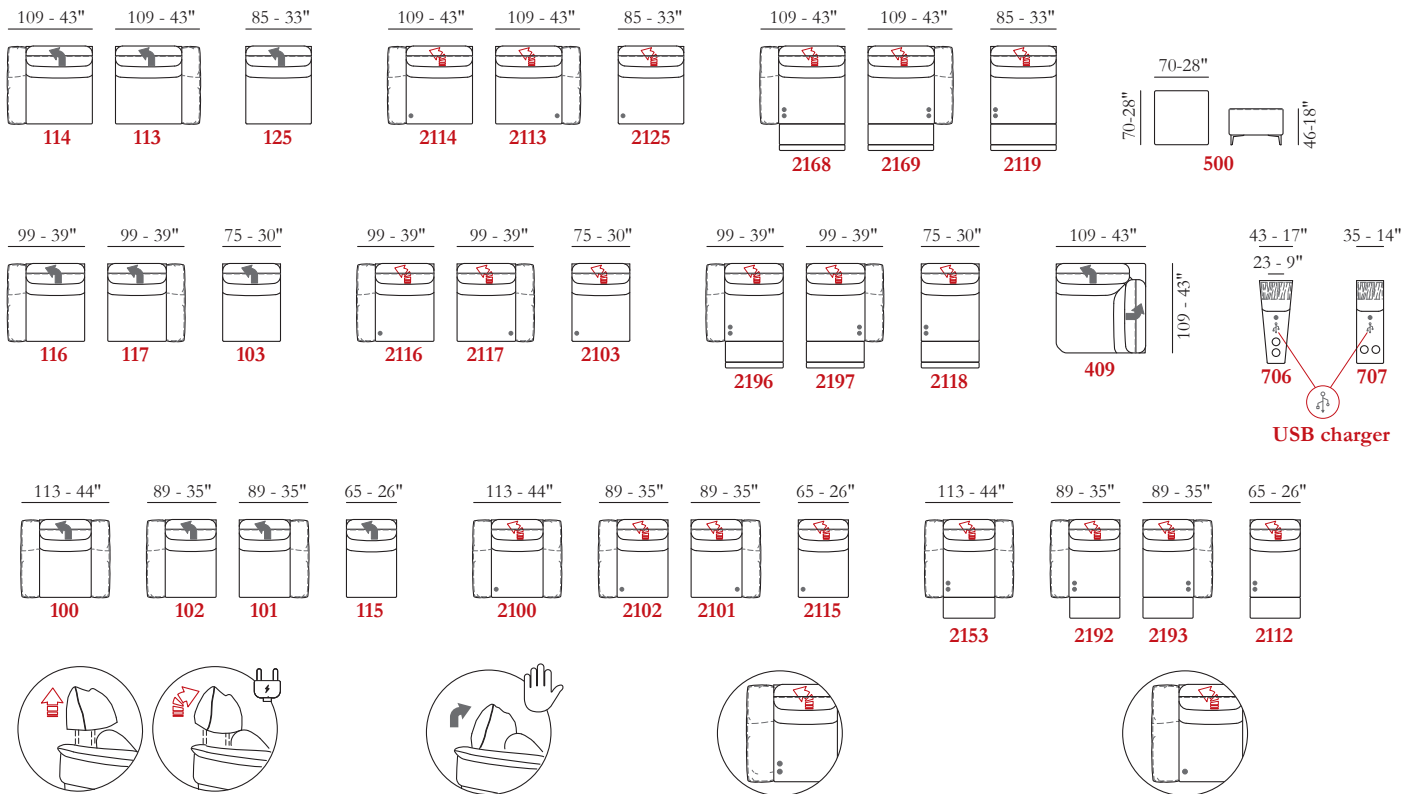
Confort Estándar

Pies Metal

Acabados 26 / 37 / 42 / 46

Struttura Estructura en madera

Le misure sono espresse in centimetri e pollici. The dimensions are expressed in centimeters and inches. Les dimensions sont exprimées en centimètres et en pouces. Las medidas se expresan en centímetros y pulgadas



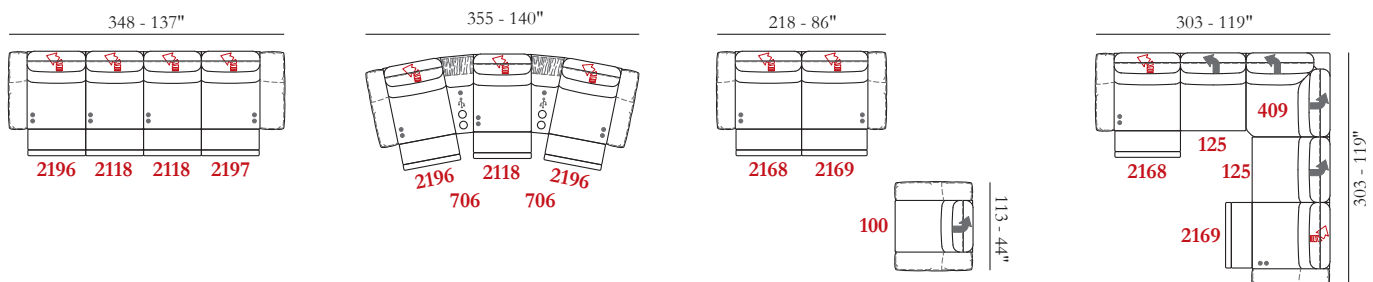
Poggiatesta saliscendi reclinabile elettricamente
Multifunctional headrest with power
Appui-tête montante et descendante électrique
Reposacabezas multifuncional reclinable eléctricamente

Poggiatesta reclinabile
Reclining headrest
Appui-tête ajustable
Reposacabezas reclinable

Apertura reclin e poggiatesta con pulsantiera
Recliner and headrest opening with button system
Relax et appui-tête électrique ayant un system boutons
Apertura reclinabile y reposacabezas con sistema de pulsadores

Apertura poggiatesta con pulsantiera
Headrest opening with button system
Appui-tête électrique ayant un system boutons
Apertura reposacabezas con sistema de pulsadores

Esempi di componibilità - Sectionals examples - Exemples de compositions - Ejemplos de modularidad



L'azienda si riserva di apportare alcune modifiche alle dimensioni. Le dimensioni sono soggette a leggere variazioni dovute alla manifattura. Some dimensions reported in this legend may be changed by the manufacturer. Such dimensions are subject to small discrepancy due to the handmade product. Les dimensions indiquées dans cette légende peuvent être modifiées par le fabricant. Les mêmes sont sujettes à de légères différences dues à la fabrication artisanale. La Empresa se reserva el derecho de hacer algunos cambios en las dimensiones. Las dimensiones están sujetas a ligeras variaciones debido a la fabricación.

mod.

ARONA

*modello brevettato
patented model*



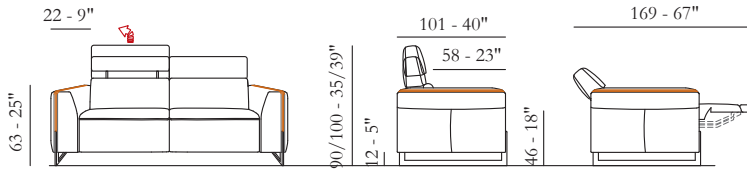
maxdivani



L'azienda si riserva di apportare alcune modifiche alle dimensioni. Le dimensioni sono soggette a leggere variazioni dovute alla manifattura. Some dimensions reported in this legend may be changed by the manufacturer. Such dimensions are subject to small discrepancy due to the handmade product. Les dimensions indiquées dans cette légende peuvent être modifiées par le fabricant. Les mêmes sont sujettes à de légères différences dues à la fabrication artisanale. La Empresa se reserva el derecho de hacer algunos cambios en las dimensiones. Las dimensiones están sujetas a ligeras variaciones debido a la fabricación.

mod.
ARONA

modello brevettato
patented model



Rivestimento

Pelle / Tessuto

Imbottitura

BRACCIOLI / Poliuretano espanso

SEDUTA / Poliuretano espanso

SPALLIERA / Poliuretano espanso

Opzioni Cucitura a contrasto

Comfort Standard

Piedi Metallo

Finiture 10 / 11 / 26 / 37 / 41 / 42

Struttura Telaio in legno

Coverings

Leather / Fabric

Filling

ARMS / Foam

SEAT CUSHION / Foam BACK

CUSHION / Foam

Options Contrast stitching

Comfort Standard

Legs Metal

Finishing 10 / 11 / 26 / 37 / 41 / 42

Structure Wooden frame

Revêtement

Cuir / Tissu

Rembourrage

ACCOUDOIRS / Mousse ASSISE /

Mousse

DOSSIER / Mousse

Options Coutures contrastées

Confort Standard

Pieds Metal

Finition 10 / 11 / 26 / 37 / 41 / 42

Structure Structure en bois

Revestimiento

Piel / Tela

Imbottitura

APOYABRAZOS / Poliuretano expandido

SENTADA / Poliuretano expandido

RESPALDO / Poliuretano expandido

Opciones Costura en contraste

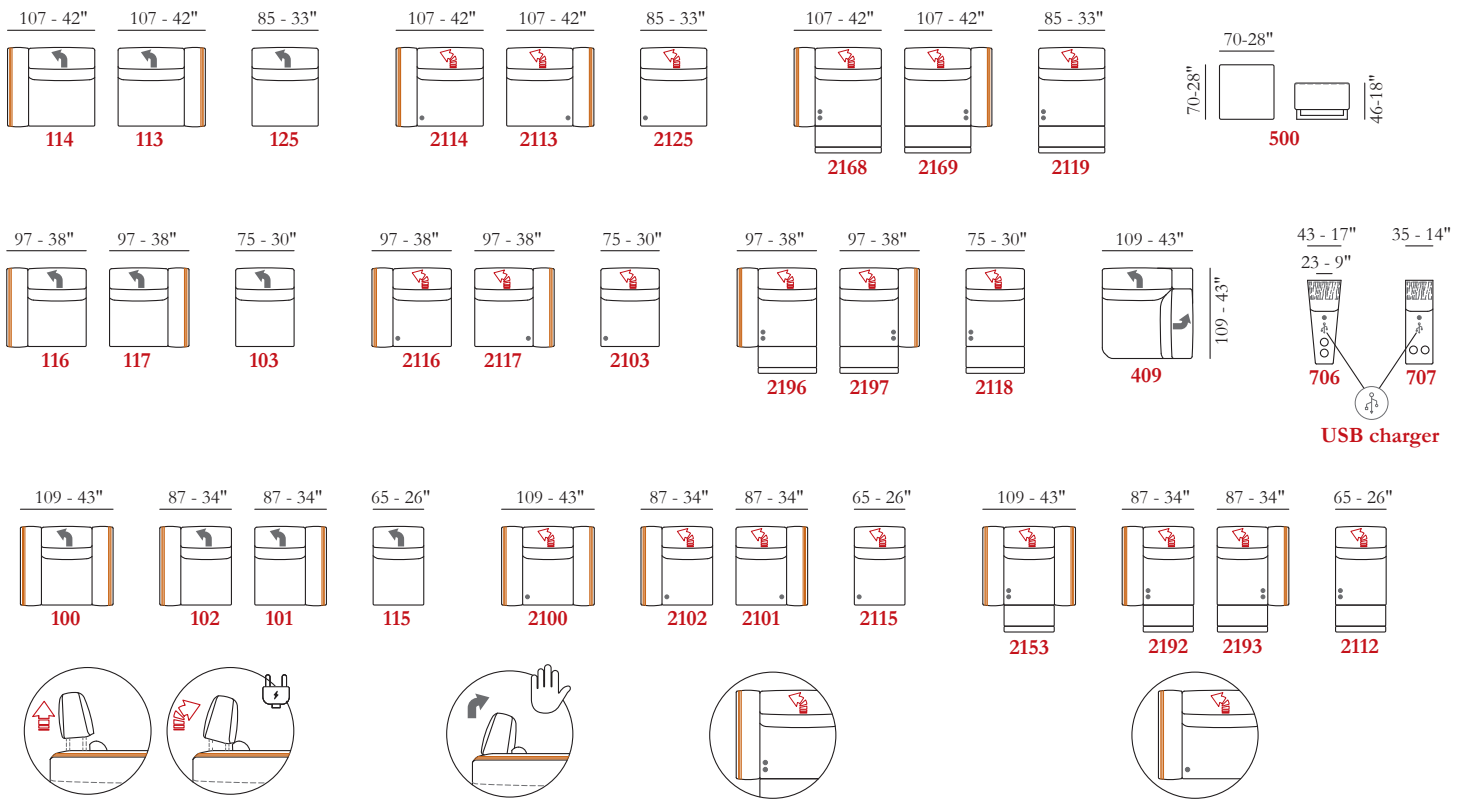
Confort Estándar

Pies Metal

Acabados 10 / 11 / 26 / 37 / 41 / 42

Struttura Estructura en madera

Le misure sono espresse in centimetri e pollici. The dimensions are expressed in centimeters and inches. Les dimensions sont exprimées en centimètres et en pouces. Las medidas se expresan en centímetros y pulgadas



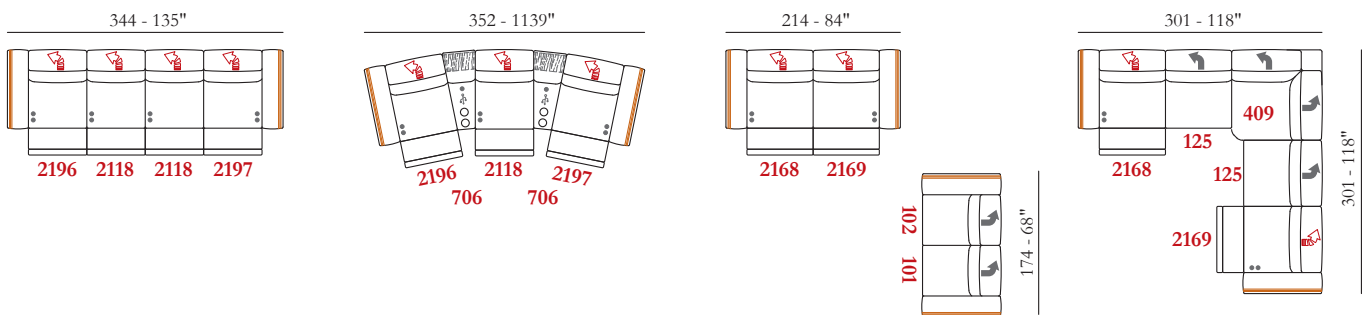
Poggiatesta saliscendi reclinabile elettricamente
Multifunctional headrest with power
Appui-tête montante et descendante électrique
Reposacabezas multifuncional reclinable eléctricamente

Poggiatesta reclinabile
Reclining headrest
Appui-tête ajustable
Reposacabezas reclinable

Apertura reclinare e poggiatesta con pulsantiera
Recliner and headrest opening with button system
Relax et appui-tête électrique ayant un system boutons
Apertura reclinabile y reposacabezas con sistema de pulsadores

Apertura poggiatesta con pulsantiera
Headrest opening with button system
Appui-tête électrique ayant un system boutons
Apertura reposacabezas con sistema de pulsadores

Esempi di componibilità - Sectionals examples - Exemples de compositions - Ejemplos de modularidad



L'azienda si riserva di apportare alcune modifiche alle dimensioni. Le dimensioni sono soggette a leggere variazioni dovute alla manifattura. Some dimensions reported in this legend may be changed by the manufacturer. Such dimensions are subject to small discrepancy due to the handmade product. Les dimensions indiquées dans cette légende peuvent être modifiées par le fabricant. Les mêmes sont sujettes à de légères différences dues à la fabrication artisanale. La Empresa se reserva el derecho de hacer algunos cambios en las dimensiones. Las dimensiones están sujetas a ligeras variaciones debido a la fabricación.

mod.

ASTRO



maxdivani



L'azienda si riserva di apportare alcune modifiche alle dimensioni. Le dimensioni sono soggette a leggere variazioni dovute alla manifattura. Some dimensions reported in this legend may be changed by the manufacturer. Such dimensions are subject to small discrepancy due to the handmade product. Les dimensions indiquées dans cette légende peuvent être modifiées par le fabricant. Les mêmes sont sujettes à de légères différences dues à la fabrication artisanale. La Empresa se reserva el derecho de hacer algunos cambios en las dimensiones. Las dimensiones están sujetas a ligeras variaciones debido a la fabricación.

mod.

ASTRO



maxdivani



L'azienda si riserva di apportare alcune modifiche alle dimensioni. Le dimensioni sono soggette a leggere variazioni dovute alla manifattura. Some dimensions reported in this legend may be changed by the manufacturer. Such dimensions are subject to small discrepancy due to the handmade product. Les dimensions indiquées dans cette légende peuvent être modifiées par le fabricant. Les mêmes sont sujettes à de légères différences dues à la fabrication artisanale. La Empresa se reserva el derecho de hacer algunos cambios en las dimensiones. Las dimensiones están sujetas a ligeras variaciones debido a la fabricación.

mod.
ASTRO



Rivestimento

Tessuto sfoderabile

Imbottitura

BRACCIOLI / Poliuretano espanso

SEDUTA / Poliuretano espanso / Fibra-piuma

SPALLIERA / Poliuretano espanso / Fibra-piuma

Comfort Standard

Piedi Plastica

Struttura Telaio in ferro e legno

Coverings

Fabric removable

Filling

ARMS / Foam

SEAT CUSHION / Foam / Feather-fiber

BACK CUSHION / Foam / Feather-fiber

Comfort Standard

Legs Plastic

Structure Iron and wooden frame

Revêtement

Tissu déhoussable

Rembourrage

ACCOUDOIRS / Mousse

ASSISE / Mousse / Fibre-plume

DOSSIER / Mousse / Fibre-plume

Confort Standard

Pieds Plastic

Structure Structure en bois et fer

Revestimiento

Tela desmontable

Imbottitura

APOYABRAZOS / Poliuretano expandido

SENTADA / Poliuretano expandido / Fibra-plumas

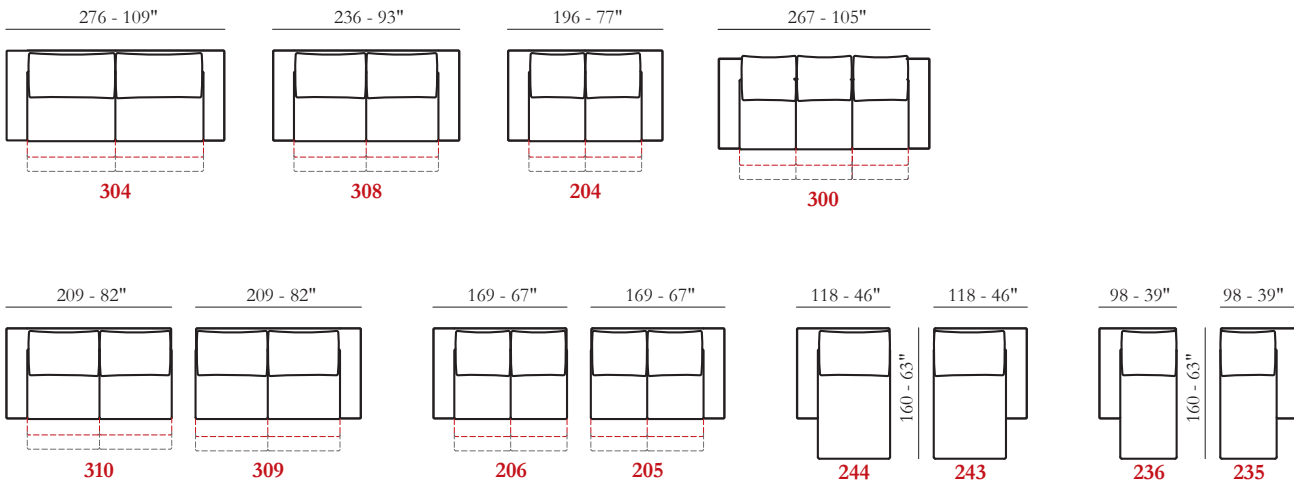
RESPALDO / Poliuretano expandido / Fibra-plumas

Confort Estándar

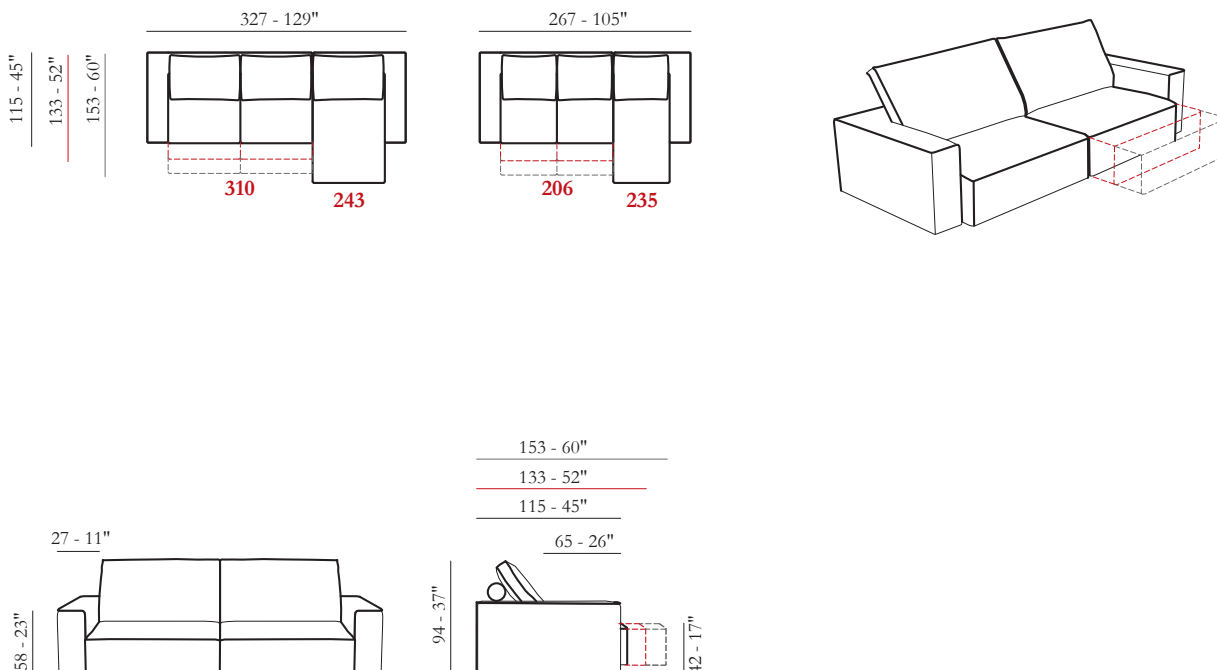
Pies Plastic

Struttura Estructura en madera y hierro

Le misure sono espresse in centimetri e pollici. The dimensions are expressed in centimeters and inches. Les dimensions sont exprimées en centimètres et en pouces. Las medidas se expresan en centímetros y pulgadas



Esempi di componibilità - Sectionals examples - Exemples de compositions - Ejemplos de modularidad



L'azienda si riserva di apportare alcune modifiche alle dimensioni. Le dimensioni sono soggette a leggere variazioni dovute alla manifattura. Some dimensions reported in this legend may be changed by the manufacturer. Such dimensions are subject to small discrepancy due to the handmade product. Les dimensions indiquées dans cette légende peuvent être modifiées par le fabricant. Les mêmes sont sujettes à de légères différences dues à la fabrication artisanale. La Empresa se reserva el derecho de hacer algunos cambios en las dimensiones. Las dimensiones están sujetas a ligeras variaciones debido a la fabricación.

mod.

AURA



maxdivani



L'azienda si riserva di apportare alcune modifiche alle dimensioni. Le dimensioni sono soggette a leggere variazioni dovute alla manifattura. Some dimensions reported in this legend may be changed by the manufacturer. Such dimensions are subject to small discrepancy due to the handmade product. Les dimensions indiquées dans cette légende peuvent être modifiées par le fabricant. Les mêmes sont sujettes à de légères différences dues à la fabrication artisanale. La Empresa se reserva el derecho de hacer algunos cambios en las dimensiones. Las dimensiones están sujetas a ligeras variaciones debido a la fabricación.

mod.
AURA



maxdivani

Rivestimento

Pelle / Tessuto

Imbottitura

BRACCIOLI / Poliuretano espanso

SEDUTA / Poliuretano espanso

SPALLIERA / Poliuretano espanso

Opzioni Cucitura a contrasto

Comfort Standard

Piedi / Swivel Metallo

Finiture 11

Struttura Telaio in ferro e legno

Coverings

Leather / Fabric

Filling

ARMS / Foam

SEAT CUSHION / Foam

BACK CUSHION / Foam

Options Contrast stitching

Comfort Standard

Legs / Swivel Metal

Finishing 11

Structure Iron and wooden frame

Revêtement

Cuir / Tissu

Rembourrage

ACCOUDOIRS / Mousse

ASSISE / Mousse

DOSSIER / Mousse

Options Coutures contrastées

Confort Standard

Pieds / Pivotant Metal

Finition 11

Structure Structure en bois et fer

Revestimiento

Piel / Tela

Imbottitura

APOYABRAZOS / Poliuretano expandido

SENTADA / Poliuretano expandido

RESPALDO / Poliuretano expandido

Opciones Costura en contraste

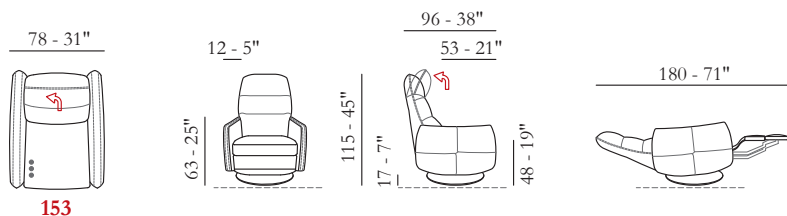
Confort Estándar

Pies / Swivel Metal

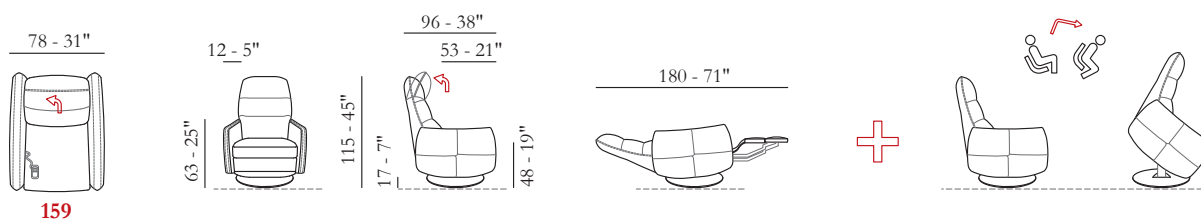
Acabados 11

Struttura Estructura en madera y hierro

Le misure riportate sono espresse in pollici. The dimensions shown are expressed in inches. Les dimensions indiquées sont exprimées en pouces. Las dimensiones mostradas están expresadas en pulgadas.



153



159

mod.

AUTOGRAFO

EXCLUSIVE COLLECTION



maxdivani



L'azienda si riserva di apportare alcune modifiche alle dimensioni. Le dimensioni sono soggette a leggere variazioni dovute alla manifattura. Some dimensions reported in this legend may be changed by the manufacturer. Such dimensions are subject to small discrepancy due to the handmade product. Les dimensions indiquées dans cette légende peuvent être modifiées par le fabricant. Les mêmes sont sujettes à de légères différences dues à la fabrication artisanale. La Empresa se reserva el derecho de hacer algunos cambios en las dimensiones. Las dimensiones están sujetas a ligeras variaciones debido a la fabricación.

mod.

AUTOGRAFO

EXCLUSIVE COLLECTION



maxdivani



L'azienda si riserva di apportare alcune modifiche alle dimensioni. Le dimensioni sono soggette a leggere variazioni dovute alla manifattura. Some dimensions reported in this legend may be changed by the manufacturer. Such dimensions are subject to small discrepancy due to the handmade product. Les dimensions indiquées dans cette légende peuvent être modifiées par le fabricant. Les mêmes sont sujettes à de légères différences dues à la fabrication artisanale. La Empresa se reserva el derecho de hacer algunos cambios en las dimensiones. Las dimensiones están sujetas a ligeras variaciones debido a la fabricación.

mod.
AUTOGRAFO

EXCLUSIVE COLLECTION



maxdivani

Rivestimento

Pelle / Tessuto

Imbottitura

BRACCIOLI / Poliuretano espanso
SEDUTA / Poliuretano espanso / Piuma
SPALLIERA / Poliuretano espanso

Opzioni Cucitura a contrasto

Comfort Standard

Piedi Plastica

Struttura Telaio in legno

Coverings

Leather / Fabric

Filling

ARMS / Foam
SEAT CUSHION / Foam / Feather
BACK CUSHION / Foam

Options Contrast stitching

Comfort Standard

Legs Plastic

Structure Wooden frame

Revêtement

Cuir / Tissu

Rembourrage

ACCOUDOIRS / Mousse
ASSISE / Mousse / Plumes
DOSSIER / Mousse

Options Coutures contrastées

Confort Standard

Pieds Plastique

Structure Structure en bois

Revestimiento

Piel / Tela

Imbottitura

APOYABRAZOS / Poliuretano expandido
SENTADA / Poliuretano expandido / Pluma
RESPALDO / Poliuretano expandido

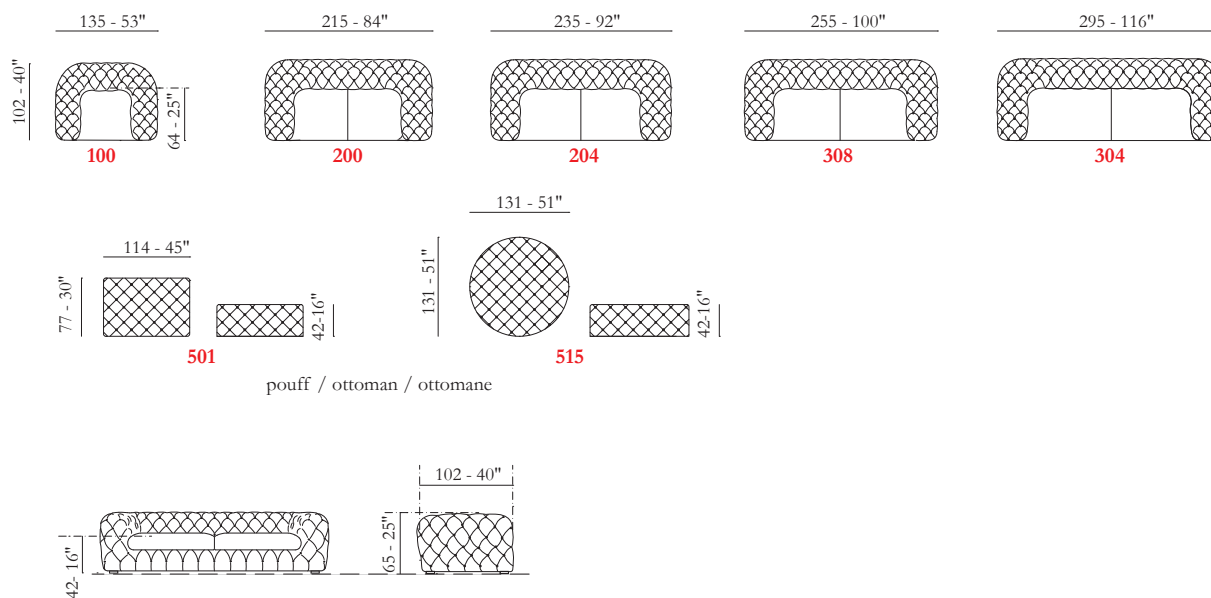
Opciones Costura en contraste

Confort Estándar

Pies Plastico

Struttura Estructura en madera

Le misure riportate sono espresse in pollici. The dimensions shown are expressed in inches. Les dimensions indiquées sont exprimées en pouces. Las dimensiones mostradas están expresadas en pulgadas.



mod.

AVIO



maxdivani



L'azienda si riserva di apportare alcune modifiche alle dimensioni. Le dimensioni sono soggette a leggere variazioni dovute alla manifattura. Some dimensions reported in this legend may be changed by the manufacturer. Such dimensions are subject to small discrepancy due to the handmade product. Les dimensions indiquées dans cette légende peuvent être modifiées par le fabricant. Les mêmes sont sujettes à de légères différences dues à la fabrication artisanale. La Empresa se reserva el derecho de hacer algunos cambios en las dimensiones. Las dimensiones están sujetas a ligeras variaciones debido a la fabricación.

mod.
AVIO



maxdivani

Rivestimento

Pelle / Tessuto

Imbottitura

BRACCIOLI / Poliuretano espanso

SEDUTA / Poliuretano espanso

SPALLIERA / Fibra di poliestere

Opzioni Cucitura a contrasto

Comfort Standard / Rigido

Piedi Legno

Finiture 01 / 02 / 03 / 04 / 06 / 09 / 12

Struttura Telaio in legno

Coverings

Leather / Fabric

Filling

ARMS / Foam

SEAT CUSHION / Foam

BACK CUSHION / Foam

Options Contrast stitching

Comfort Standard / Hard

Legs Wood

Finishing 01 / 02 / 03 / 04 / 06 / 09 / 12

Structure Wooden frame

Revêtement

Cuir / Tissue

Rembourrage

ACCOUDOIRS / Mousse

ASSISE / Mousse

DOSSIER / Mousse

Options Coutures contrastées

Confort Standard / Ferme

Pieds Bois

Finition 01 / 02 / 03 / 04 / 06 / 09 / 12

Structure Structure en bois

Revestimiento

Piel / Tela

Imbottitura

APOYABRAZOS / Poliuretano expandido

SENTADA / Poliuretano expandido

RESPALDO / Mousse

Opciones Costura en contraste

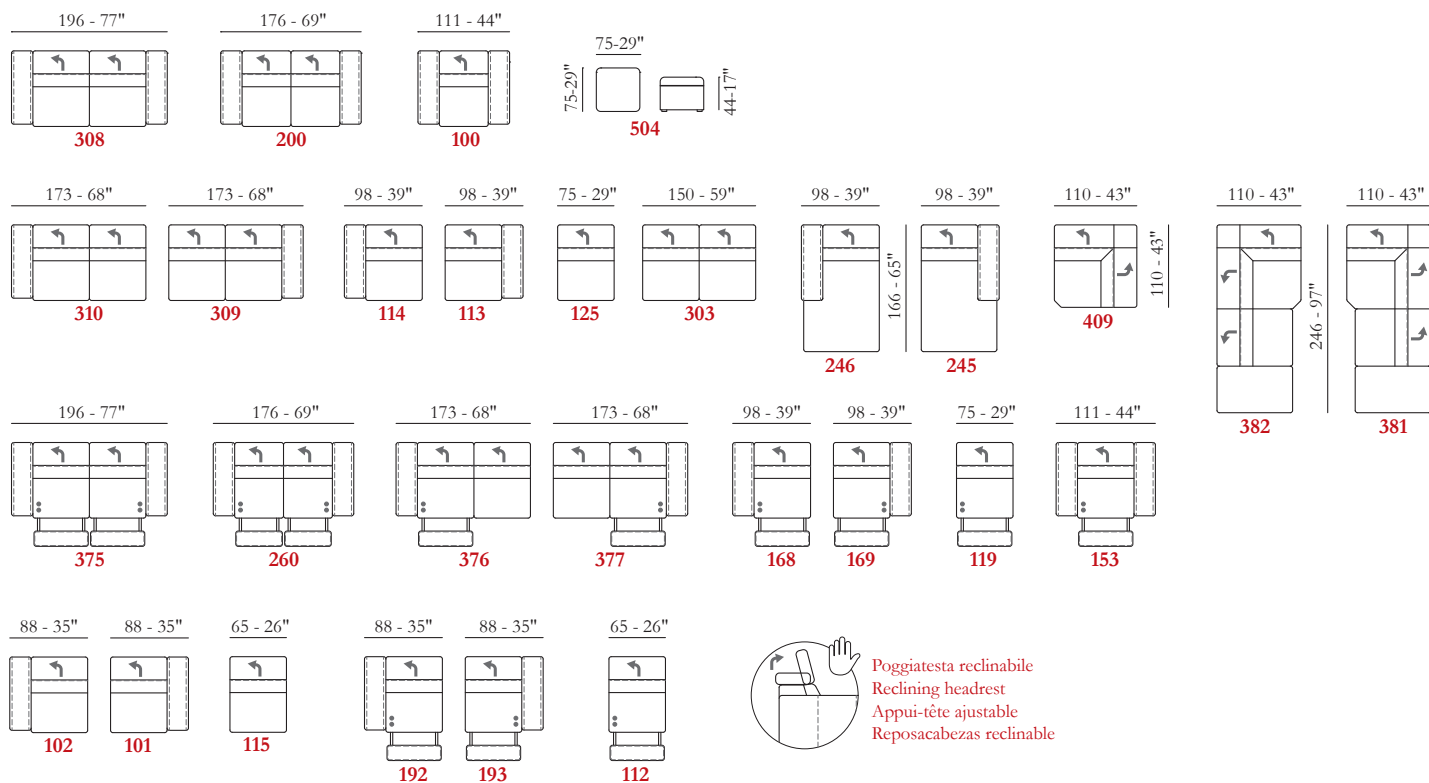
Confort Estándar / Duro

Pies Madera

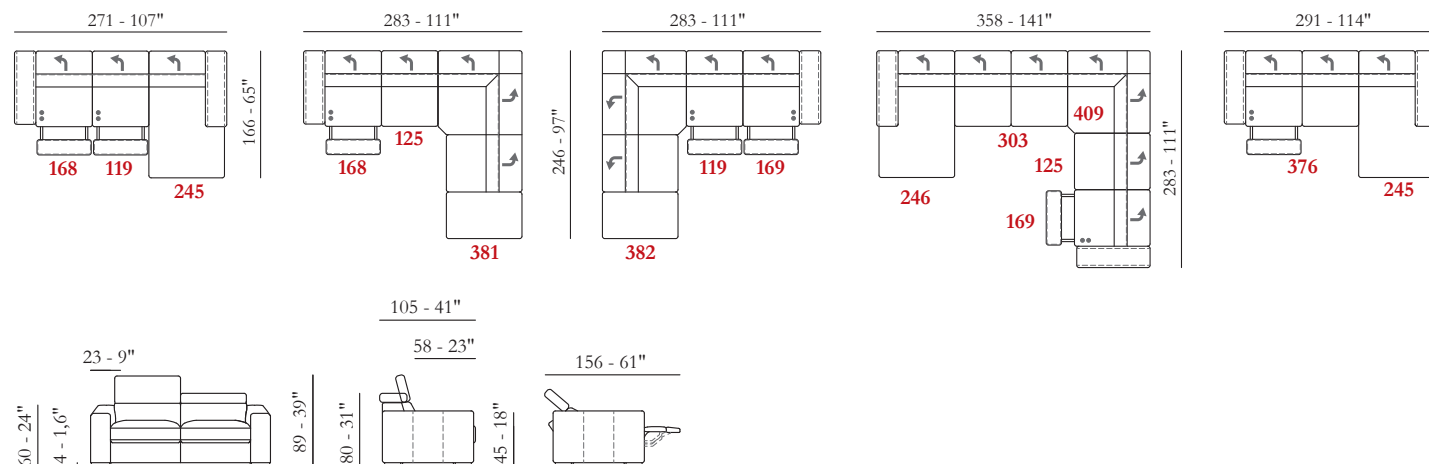
Acabados 01 / 02 / 03 / 04 / 06 / 09 / 12

Struttura Estructura en madera

Le misure riportate sono espresse in pollici. The dimensions shown are expressed in inches. Les dimensions indiquées sont exprimées en pouces. Las dimensiones mostradas están expresadas en pulgadas.



Esempi di componibilità - Sectionals examples - Exemples de compositions - Ejemplos de modularidad



L'azienda si riserva di apportare alcune modifiche alle dimensioni. Le dimensioni sono soggette a leggere variazioni dovute alla manifattura. Some dimensions reported in this legend may be changed by the manufacturer. Such dimensions are subject to small discrepancy due to the handmade product. Les dimensions indiquées dans cette légende peuvent être modifiées par le fabricant. Les mêmes sont sujettes à de légères différences dues à la fabrication artisanale. La Empresa se reserva el derecho de hacer algunos cambios en las dimensiones. Las dimensiones están sujetas a ligeras variaciones debido a la fabricación.

mod.

AXEL



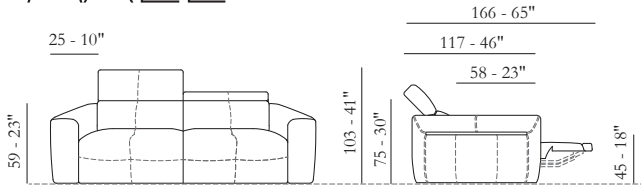
maxdivani



L'azienda si riserva di apportare alcune modifiche alle dimensioni. Le dimensioni sono soggette a leggere variazioni dovute alla manifattura. Some dimensions reported in this legend may be changed by the manufacturer. Such dimensions are subject to small discrepancy due to the handmade product. Les dimensions indiquées dans cette légende peuvent être modifiées par le fabricant. Les mêmes sont sujettes à de légères différences dues à la fabrication artisanale. La Empresa se reserva el derecho de hacer algunos cambios en las dimensiones. Las dimensiones están sujetas a ligeras variaciones debido a la fabricación.

mod.

AXEL



Rivestimento

Pelle / Tessuto

Imbottitura

BRACCIOLI / Poliuretano espanso

SEDUTA / Poliuretano espanso

SPALLIERA / Poliuretano espanso

Opzioni Cucitura a contrasto

Comfort Standard

Piedi Legno

Finiture 01 / 02 / 03 / 04 / 06

Finiture Inserto Bracciolo 10 / 16 / 46

Struttura Telaio in legno

Coverings

Leather / Fabric

Filling

ARMS / Foam

SEAT CUSHION / Foam

BACK CUSHION / Foam

Options Contrast stitching

Comfort Standard

Legs Wood

Finishing 01 / 02 / 03 / 04 / 06

Finishing Insert Arm 10 / 16 / 46

Structure Wooden frame

Revêtement

Cuir / Tissu

Rembourrage

ACCOUDOIRS / Mousse

ASSISE / Mousse

DOSSIER / Mousse

Options Coutures contrastées

Confort Standard

Pieds Bois

Finition 01 / 02 / 03 / 04 / 06

Finition Insert accoudoirs 10 / 16 / 46

Structure Structure en bois

Revestimiento

Piel / Tela

Imbottitura

APOYABRAZOS / Poliuretano expandido

SENTADA / Poliuretano expandido

RESPALDO / Poliuretano expandido

Opciones Costuras en contraste

Confort Estándar

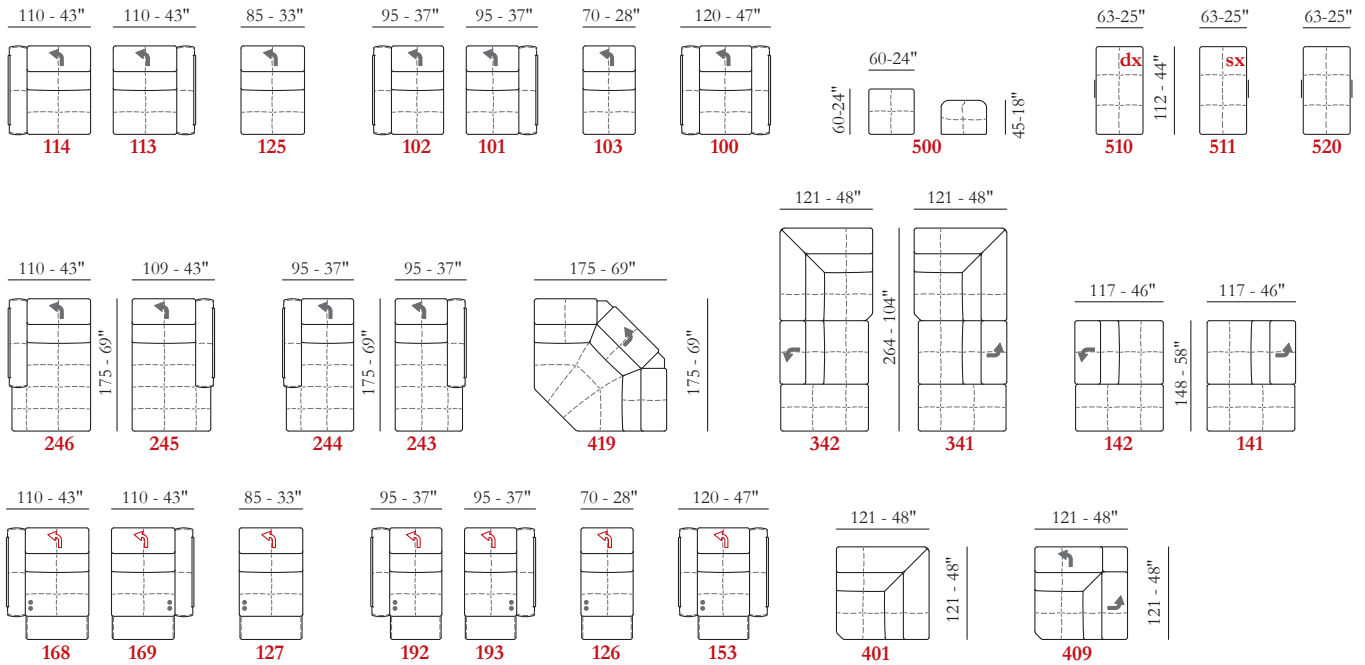
Pies Madera

Acabados 01 / 02 / 03 / 04 / 06

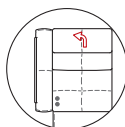
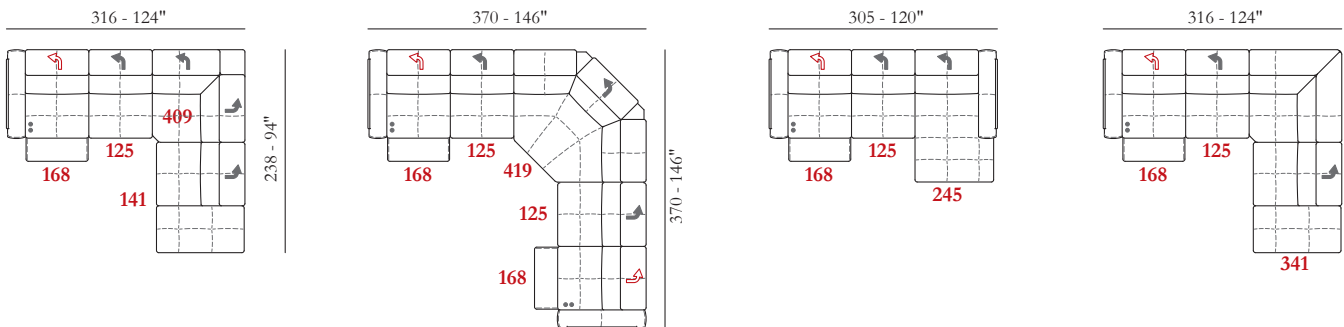
Acabados Insert apoyabrazos 10 / 16 / 46

Struttura Estructura en madera

Le misure riportate sono espresse in pollici. The dimensions shown are expressed in inches. Les dimensions indiquées sont exprimées en pouces. Las dimensiones mostradas están expresadas en pulgadas.



Esempi di componibilità - Sectionals examples - Exemples de compositions - Ejemplos de modularidad



Apertura recliner con pulsantiera
Recliner opening with button system
Relax électrique ayant un system boutons
Apertura reclinable con sistema de pulsadores



Poggiatesta reclinabile
Reclining headrest
Appui-tête ajustable
Reposacabezas reclinable



Poggiatesta elettrico
Electric head-rest
Appui-tête électrique
Reposacabezas eléctrico



Molle insacchettate
Pocket springs
Resorts ensachés
Muelles ensacados

mod.

BEBE

*modello brevettato
patented model*



maxdivani



L'azienda si riserva di apportare alcune modifiche alle dimensioni. Le dimensioni sono soggette a leggere variazioni dovute alla manifattura. Some dimensions reported in this legend may be changed by the manufacturer. Such dimensions are subject to small discrepancy due to the handmade product. Les dimensions indiquées dans cette légende peuvent être modifiées par le fabricant. Les mêmes sont sujettes à de légères différences dues à la fabrication artisanale. La Empresa se reserva el derecho de hacer algunos cambios en las dimensiones. Las dimensiones están sujetas a ligeras variaciones debido a la fabricación.

mod.
BEBE

modello brevettato
patented model



maxdivani

Rivestimento

Pelle / Tessuto

Imbottitura

BRACCIOLI / Poliuretano espanso

SEDUTA / Poliuretano espanso

SPALLIERA / Poliuretano espanso

Opzioni Cucitura a contrasto

Comfort Standard

Piedi Metallo

Finiture 10 / 11 / 26 / 37 / 42 / 46

Struttura Telaio in ferro e legno

Coverings

Leather / Fabric

Filling

ARMS / Foam

SEAT CUSHION / Foam /

BACK CUSHION / Foam

Options Contrast stitching

Comfort Standard

Legs Metal

Finishing 10 / 11 / 26 / 37 / 42 / 46

Structure Iron and wooden frame

Revêtement

Cuir / Tissu

Rembourrage

ACCOUDOIRS / Mousse

ASSISE / Mousse

DOSSIER / Mousse

Options Coutures contrastées

Confort Standard

Pieds Metal

Finition 10 / 11 / 26 / 37 / 42 / 46

Structure Structure en bois et fer

Revestimiento

Piel / Tela

Imbottitura

APOYABRAZOS / Poliuretano expandido

SENTADA / Poliuretano expandido

RESPALDO / Poliuretano expandido

Opciones Costura en contraste

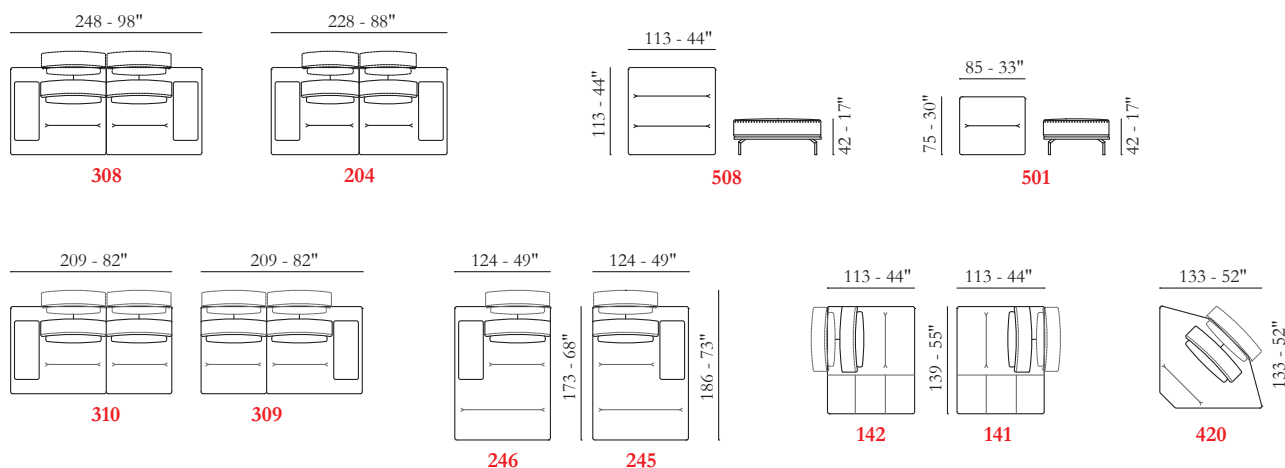
Confort Estándar

Pies Metal

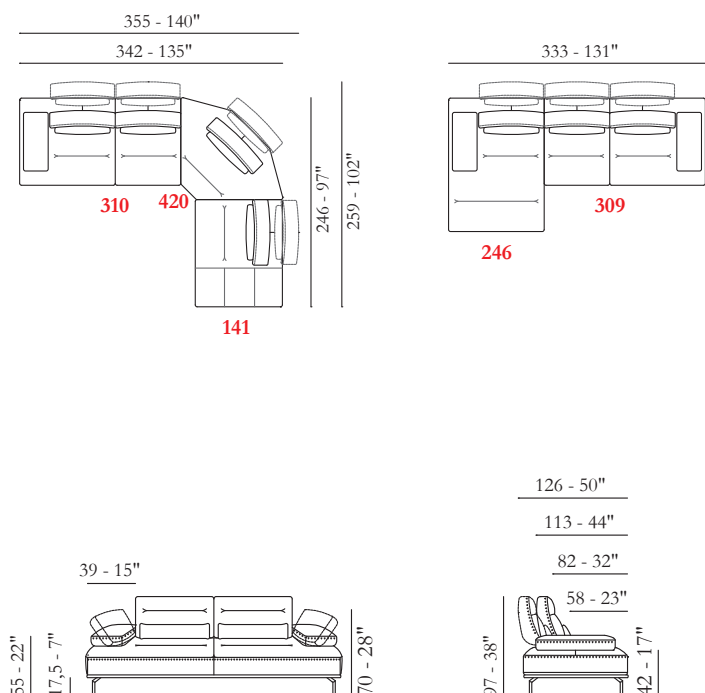
Acabados 10 / 11 / 26 / 37 / 42 / 46

Struttura Estructura en madera y hierro

Le misure riportate sono espresse in pollici. The dimensions shown are expressed in inches. Les dimensions indiquées sont exprimées en pouces. Las dimensiones mostradas están expresadas en pulgadas.



Esempi di componibilità - Sectionals examples - Exemples de compositions - Ejemplos de modularidad



L'azienda si riserva di apportare alcune modifiche alle dimensioni. Le dimensioni sono soggette a leggere variazioni dovute alla manifattura. Some dimensions reported in this legend may be changed by the manufacturer. Such dimensions are subject to small discrepancy due to the handmade product. Les dimensions indiquées dans cette légende peuvent être modifiées par le fabricant. Les mêmes sont sujettes à de légères différences dues à la fabrication artisanale. La Empresa se reserva el derecho de hacer algunos cambios en las dimensiones. Las dimensiones están sujetas a ligeras variaciones debido a la fabricación.

mod.

BLENDA plus

*modello brevettato
patented model*



maxdivani

L'azienda si riserva di apportare alcune modifiche alle dimensioni. Le dimensioni sono soggette a leggere variazioni dovute alla manifattura. Some dimensions reported in this legend may be changed by the manufacturer. Such dimensions are subject to small discrepancy due to the handmade product. Les dimensions indiquées dans cette légende peuvent être modifiées par le fabricant. Les mêmes sont sujettes à de légères différences dues à la fabrication artisanale. La Empresa se reserva el derecho de hacer algunos cambios en las dimensiones. Las dimensiones están sujetas a ligeras variaciones debido a la fabricación.

mod.

BLENDA plus

modello brevettato
patented model



maxdivani

Rivestimento

Pelle / Tessuto

Imbottitura

BRACCIOLI / Poliuretano espanso

SEDUTA / Poliuretano espanso

SPALLIERA / Poliuretano espanso

Opzioni Cucitura a contrasto

Comfort Standard

Piedi / Swivel Metallo

Finiture 26 / 37 / 46

Struttura Telaio in legno

Coverings

Leather / Fabric

Filling

ARMS / Foam

SEAT CUSHION / Foam

BACK CUSHION / Foam

Options Contrast stitching

Comfort Standard

Legs / Swivel Metal

Finishing 26 / 37 / 46

Structure Wooden frame

Revêtement

Cuir / Tissu

Rembourrage

ACCOUDOIRS / Mousse

ASSISE / Mousse

DOSSIER / Mousse

Options Coutures contrastées

Comfort Standard

Pieds / Pivotant Metal

Finition 26 / 37 / 46

Structure Structure en bois

Revestimiento

Piel / Tela

Imbottitura

APOYABRAZOS / Poliuretano expandido

SENTADA / Poliuretano expandido

RESPALDO / Poliuretano expandido

Opciones Costura en contraste

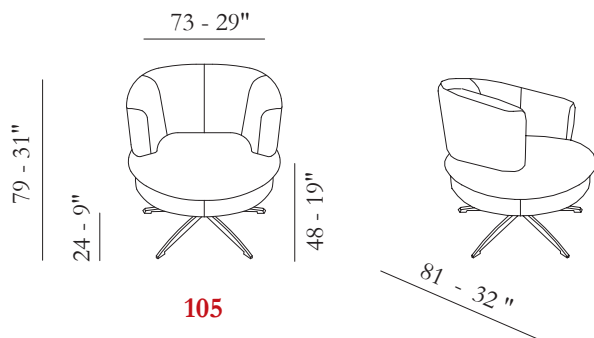
Comfort Estándar

Pies / Swivel Metal

Acabados 26 / 37 / 46

Struttura Estructura en madera

Le misure riportate sono espresse in pollici. The dimensions shown are expressed in inches. Les dimensions indiquées sont exprimées en pouces. Las dimensiones mostradas están expresadas en pulgadas.



mod.

BLENDA

*modello brevettato
patented model*



maxdivani



L'azienda si riserva di apportare alcune modifiche alle dimensioni. Le dimensioni sono soggette a leggere variazioni dovute alla manifattura. Some dimensions reported in this legend may be changed by the manufacturer. Such dimensions are subject to small discrepancy due to the handmade product. Les dimensions indiquées dans cette légende peuvent être modifiées par le fabricant. Les mêmes sont sujettes à de légères différences dues à la fabrication artisanale. La Empresa se reserva el derecho de hacer algunos cambios en las dimensiones. Las dimensiones están sujetas a ligeras variaciones debido a la fabricación.

mod.

BLENDA

modello brevettato
patented model



maxdivani

Rivestimento

Pelle / Tessuto

Imbottitura

BRACCIOLI / Poliuretano espanso

SEDUTA / Poliuretano espanso

SPALLIERA / Poliuretano espanso

Opzioni Cucitura a contrasto

Comfort Standard

Piedi / Swivel Metallo

Finiture 26 / 37 / 46

Struttura Telaio in legno

Coverings

Leather / Fabric

Filling

ARMS / Foam

SEAT CUSHION / Foam

BACK CUSHION / Foam

Options Contrast stitching

Comfort Standard

Legs / Swivel Metal

Finishing 26 / 37 / 46

Structure Wooden frame

Revêtement

Cuir / Tissu

Rembourrage

ACCOUDOIRS / Mousse

ASSISE / Mousse

DOSSIER / Mousse

Options Coutures contrastées

Comfort Standard

Pieds / Pivotant Metal

Finition 26 / 37 / 46

Structure Structure en bois

Revestimiento

Piel / Tela

Imbottitura

APOYABRAZOS / Poliuretano expandido

SENTADA / Poliuretano expandido

RESPALDO / Poliuretano expandido

Opciones Costura en contraste

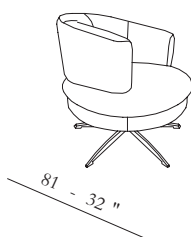
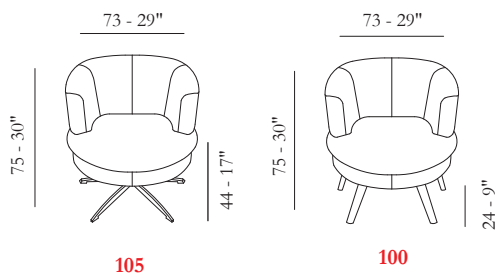
Comfort Estándar

Pies / Swivel Metal

Acabados 26 / 37 / 46

Struttura Estructura en madera

Le misure riportate sono espresse in pollici. The dimensions shown are expressed in inches. Les dimensions indiquées sont exprimées en pouces. Las dimensiones mostradas están expresadas en pulgadas.



Rivestimento / Coverings
Revêtement / Revestimiento

A

Rivestimento / Coverings
Revêtement / Revestimiento

B

Rivestimento / Coverings
Revêtement / Revestimiento

C



105



100



105

LADDOVE SI SCELGANO CATEGORIE DI TESSUTO/PELLE DIFFERENTI, SARA' APPLICATO IL PREZZO DELLA CATEGORIA PIU'ALTA.

POUR LE MIX DES CATEGORIES, LE PRIX COMPTE SERA CELUI DE LA CATEGORIE LA PLUS ELEVEE.

WHERE DIFFERENT FABRIC / LEATHER CATEGORIES ARE CHOSEN, THE PRICE OF THE HIGHEST CATEGORY WILL BE APPLIED.

CUANDO SE ELIGEN DIFERENTES CATEGORIAS DE TELA / PIEL, SE APLICARÁ EL PRECIO DE LA CATEGORIA MAS ALTA.

L'azienda si riserva di apportare alcune modifiche alle dimensioni. Le dimensioni sono soggette a leggere variazioni dovute alla manifattura. Some dimensions reported in this legend may be changed by the manufacturer. Such dimensions are subject to small discrepancy due to the handmade product. Les dimensions indiquées dans cette légende peuvent être modifiées par le fabricant. Les mêmes sont sujettes à de légères différences dues à la fabrication artisanale. La Empresa se reserva el derecho de hacer algunos cambios en las dimensiones. Las dimensiones están sujetas a ligeras variaciones debido a la fabricación.

mod.

BOGART

*modello brevettato
patented model*



maxdivani



L'azienda si riserva di apportare alcune modifiche alle dimensioni. Le dimensioni sono soggette a leggere variazioni dovute alla manifattura. Some dimensions reported in this legend may be changed by the manufacturer. Such dimensions are subject to small discrepancy due to the handmade product. Les dimensions indiquées dans cette légende peuvent être modifiées par le fabricant. Les mêmes sont sujettes à de légères différences dues à la fabrication artisanale. La Empresa se reserva el derecho de hacer algunos cambios en las dimensiones. Las dimensiones están sujetas a ligeras variaciones debido a la fabricación.

mod.

BOGART



L'azienda si riserva di apportare alcune modifiche alle dimensioni. Le dimensioni sono soggette a leggere variazioni dovute alla manifattura. Some dimensions reported in this legend may be changed by the manufacturer. Such dimensions are subject to small discrepancy due to the handmade product. Les dimensions indiquées dans cette légende peuvent être modifiées par le fabricant. Les mêmes sont sujettes à de légères différences dues à la fabrication artisanale. La Empresa se reserva el derecho de hacer algunos cambios en las dimensiones. Las dimensiones están sujetas a ligeras variaciones debido a la fabricación.

mod.

BOGART



maxdivani



L'azienda si riserva di apportare alcune modifiche alle dimensioni. Le dimensioni sono soggette a leggere variazioni dovute alla manifattura. Some dimensions reported in this legend may be changed by the manufacturer. Such dimensions are subject to small discrepancy due to the handmade product. Les dimensions indiquées dans cette légende peuvent être modifiées par le fabricant. Les mêmes sont sujettes à de légères différences dues à la fabrication artisanale. La Empresa se reserva el derecho de hacer algunos cambios en las dimensiones. Las dimensiones están sujetas a ligeras variaciones debido a la fabricación.

mod.

BOGART

*modello brevettato
patented model*



maxdivani



L'azienda si riserva di apportare alcune modifiche alle dimensioni. Le dimensioni sono soggette a leggere variazioni dovute alla manifattura. Some dimensions reported in this legend may be changed by the manufacturer. Such dimensions are subject to small discrepancy due to the handmade product. Les dimensions indiquées dans cette légende peuvent être modifiées par le fabricant. Les mêmes sont sujettes à de légères différences dues à la fabrication artisanale. La Empresa se reserva el derecho de hacer algunos cambios en las dimensiones. Las dimensiones están sujetas a ligeras variaciones debido a la fabricación.

mod.

BOGART

*modello brevettato
patented model*



maxdivani



L'azienda si riserva di apportare alcune modifiche alle dimensioni. Le dimensioni sono soggette a leggere variazioni dovute alla manifattura. Some dimensions reported in this legend may be changed by the manufacturer. Such dimensions are subject to small discrepancy due to the handmade product. Les dimensions indiquées dans cette légende peuvent être modifiées par le fabricant. Les mêmes sont sujettes à de légères différences dues à la fabrication artisanale. La Empresa se reserva el derecho de hacer algunos cambios en las dimensiones. Las dimensiones están sujetas a ligeras variaciones debido a la fabricación.

mod.

BOGART

*modello brevettato
patented model*



maxdivani



L'azienda si riserva di apportare alcune modifiche alle dimensioni. Le dimensioni sono soggette a leggere variazioni dovute alla manifattura. Some dimensions reported in this legend may be changed by the manufacturer. Such dimensions are subject to small discrepancy due to the handmade product. Les dimensions indiquées dans cette légende peuvent être modifiées par le fabricant. Les mêmes sont sujettes à de légères différences dues à la fabrication artisanale. La Empresa se reserva el derecho de hacer algunos cambios en las dimensiones. Las dimensiones están sujetas a ligeras variaciones debido a la fabricación.

mod.

BOGART

*modello brevettato
patented model*



maxdivani



L'azienda si riserva di apportare alcune modifiche alle dimensioni. Le dimensioni sono soggette a leggere variazioni dovute alla manifattura. Some dimensions reported in this legend may be changed by the manufacturer. Such dimensions are subject to small discrepancy due to the handmade product. Les dimensions indiquées dans cette légende peuvent être modifiées par le fabricant. Les mêmes sont sujettes à de légères différences dues à la fabrication artisanale. La Empresa se reserva el derecho de hacer algunos cambios en las dimensiones. Las dimensiones están sujetas a ligeras variaciones debido a la fabricación.

mod.

BOGART

modello brevettato
patented model



Rivestimento

Pelle / Tessuto

Imbottitura

BRACCIOLI / Poliuretano espanso

SEDUTA / Poliuretano espanso

SPALLIERA / Poliuretano espanso

Opzioni Cucitura a contrasto

Comfort Standard

Piedi Metallo

Finiture 11 / 26 / 37 / 41 / 42

Struttura Telaio in ferro e legno

Coverings

Leather / Fabric

Filling

ARMS / Foam

SEAT CUSHION / Foam

BACK CUSHION / Foam

Options Contrast stitching

Comfort Standard

Legs Metal

Finishing 11 / 26 / 37 / 41 / 42

Structure Iron and wooden frame

Revêtement

Cuir / Tissu

Rembourrage

ACCOUDOIRS / Mousse

ASSISE / Mousse

DOSSIER / Mousse

Options Coutures contrastées

Comfort Standard

Pieds Metal

Finition 11 / 26 / 37 / 41 / 42

Structure Structure en bois et fer

evestimiento

Piel / Tela

Imbottitura

APOYABRAZOS / Poliuretano expandido

SENTADA / Poliuretano expandido

RESPALDO / Poliuretano expandido

Opciones Costura en contraste

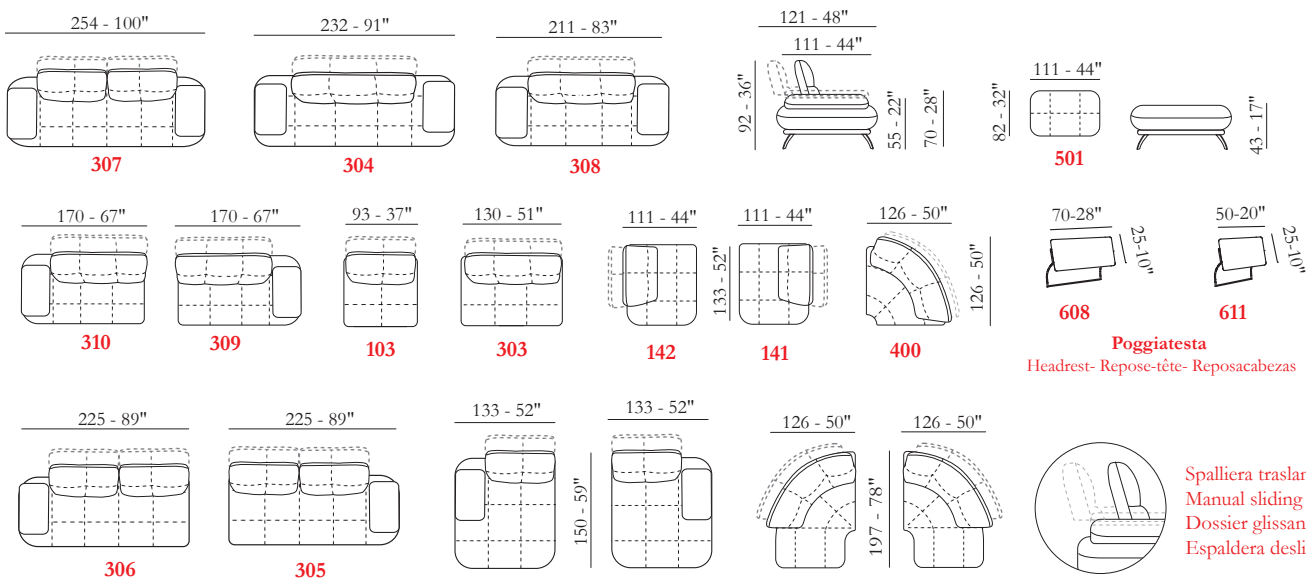
Comfort Estándar

Pies Metal

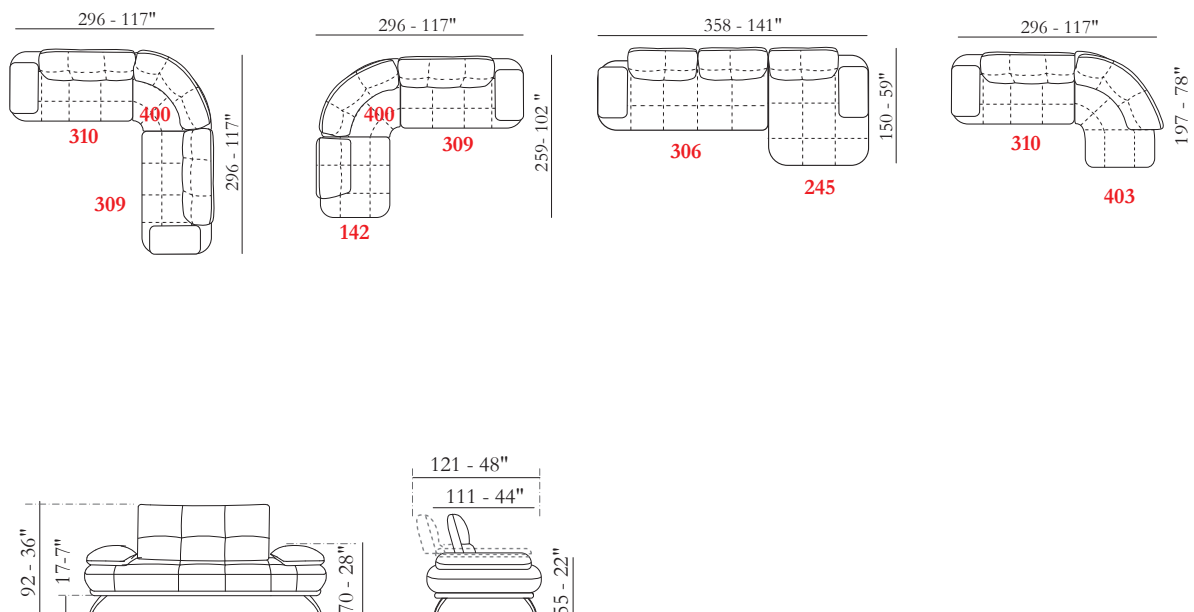
Acabados 11 / 26 / 37 / 41 / 42

Struttura Estructura en madera y hierro

Le misure riportate sono espresse in pollici. The dimensions shown are expressed in inches. Les dimensions indiquées sont exprimées en pouces. Las dimensiones mostradas están expresadas en pulgadas.



Esempi di componibilità - Sectionals examples - Exemples de compositions - Ejemplos de modularidad



L'azienda si riserva di apportare alcune modifiche alle dimensioni. Le dimensioni sono soggette a leggere variazioni dovute alla manifattura. Some dimensions reported in this legend may be changed by the manufacturer. Such dimensions are subject to small discrepancy due to the handmade product. Les dimensions indiquées dans cette légende peuvent être modifiées par le fabricant. Les mêmes sont sujettes à de légères différences dues à la fabrication artisanale. La Empresa se reserva el derecho de hacer algunos cambios en las dimensiones. Las dimensiones están sujetas a ligeras variaciones debido a la fabricación.

mod.

BOLLA

*modello brevettato
patented model*



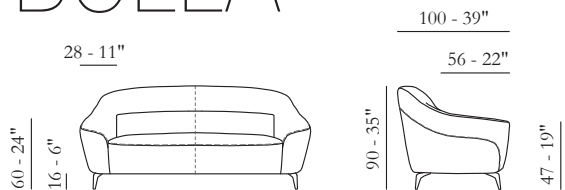
maxdivani



L'azienda si riserva di apportare alcune modifiche alle dimensioni. Le dimensioni sono soggette a leggere variazioni dovute alla manifattura. Some dimensions reported in this legend may be changed by the manufacturer. Such dimensions are subject to small discrepancy due to the handmade product. Les dimensions indiquées dans cette légende peuvent être modifiées par le fabricant. Les mêmes sont sujettes à de légères différences dues à la fabrication artisanale. La Empresa se reserva el derecho de hacer algunos cambios en las dimensiones. Las dimensiones están sujetas a ligeras variaciones debido a la fabricación.

mod.
BOLLA

modello brevettato
patented model



maxdivani

Rivestimento

Pelle / Tessuto

Imbottitura

BRACCIOLI / Poliuretano espanso

SEDUTA / Poliuretano espanso

SPALLIERA / Poliuretano espanso

Opzioni Cucitura a contrasto

Comfort Standard

Piedi Metallo

Finiture 10 / 11 / 46

Struttura Telaio in legno

Coverings

Leather / Fabric

Filling

ARMS / Foam

SEAT CUSHION / Foam

BACK CUSHION / Foam

Options Contrast stitching

Comfort Standard

Legs Metal

Finishing 10 / 11 / 46

Structure Wooden frame

Revêtement

Cuir / Tissu

Rembourrage

ACCOUDOIRS / Mousse

ASSISE / Mousse

DOSSIER / Mousse

Options Coutures contrastées

Confort Standard

Pieds Metal

Finition 10 / 11 / 46

Structure Structure en bois

Revestimiento

Piel / Tela

Imbottitura

APOYABRAZOS / Poliuretano expandido

SENTADA / Poliuretano expandido

RESPALDO / Poliuretano expandido

Opciones Costura en contraste

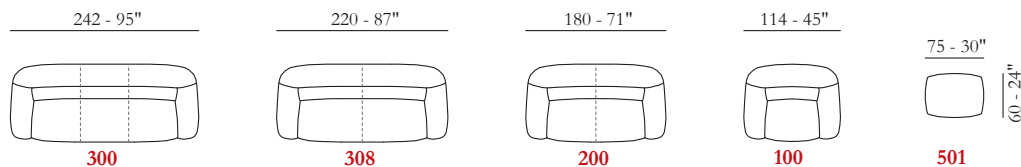
Confort Estándar

Pies Metal

Acabados 10 / 11 / 46

Struttura Estructura en madera

Le misure sono espresse in centimetri e pollici. The dimensions are expressed in centimeters and inches. Les dimensions sont exprimées en centimètres et en pouces. Las medidas se expresan en centímetros y pulgadas



Molle greche
Zig Zag springs
Sangles métalliques nozag
Muelles ondulados



L'azienda si riserva di apportare alcune modifiche alle dimensioni. Le dimensioni sono soggette a leggere variazioni dovute alla manifattura. Some dimensions reported in this legend may be changed by the manufacturer. Such dimensions are subject to small discrepancy due to the handmade product. Les dimensions indiquées dans cette légende peuvent être modifiées par le fabricant. Les mêmes sont sujettes à de légères différences dues à la fabrication artisanale. La Empresa se reserva el derecho de hacer algunos cambios en las dimensiones. Las dimensiones están sujetas a ligeras variaciones debido a la fabricación.

mod.

BUCCI

*modello brevettato
patented model*



maxdivani



L'azienda si riserva di apportare alcune modifiche alle dimensioni. Le dimensioni sono soggette a leggere variazioni dovute alla manifattura. Some dimensions reported in this legend may be changed by the manufacturer. Such dimensions are subject to small discrepancy due to the handmade product. Les dimensions indiquées dans cette légende peuvent être modifiées par le fabricant. Les mêmes sont sujettes à de légères différences dues à la fabrication artisanale. La Empresa se reserva el derecho de hacer algunos cambios en las dimensiones. Las dimensiones están sujetas a ligeras variaciones debido a la fabricación.

mod.

BUCCI

*modello brevettato
patented model*



maxdivani



L'azienda si riserva di apportare alcune modifiche alle dimensioni. Le dimensioni sono soggette a leggere variazioni dovute alla manifattura. Some dimensions reported in this legend may be changed by the manufacturer. Such dimensions are subject to small discrepancy due to the handmade product. Les dimensions indiquées dans cette légende peuvent être modifiées par le fabricant. Les mêmes sont sujettes à de légères différences dues à la fabrication artisanale. La Empresa se reserva el derecho de hacer algunos cambios en las dimensiones. Las dimensiones están sujetas a ligeras variaciones debido a la fabricación.

mod.

BUCCI

*modello brevettato
patented model*



maxdivani



L'azienda si riserva di apportare alcune modifiche alle dimensioni. Le dimensioni sono soggette a leggere variazioni dovute alla manifattura. Some dimensions reported in this legend may be changed by the manufacturer. Such dimensions are subject to small discrepancy due to the handmade product. Les dimensions indiquées dans cette légende peuvent être modifiées par le fabricant. Les mêmes sont sujettes à de légères différences dues à la fabrication artisanale. La Empresa se reserva el derecho de hacer algunos cambios en las dimensiones. Las dimensiones están sujetas a ligeras variaciones debido a la fabricación.

mod.
BUCCI

modello brevettato
patented model



maxdivani

Rivestimento

Pelle / Tessuto parzialmente sfoderabile

Imbottitura

BRACCIOLI / Poliuretano espanso

SEDUTA / Poliuretano espanso

SPALLIERA / Poliuretano espanso

Opzioni Cucitura a contrasto

Comfort Standard

Piedi Metallo

Finiture 10 / 11 / 26 / 37 / 42 / 46

Struttura Telaio in legno

Coverings

Leather / Fabric partially removable

Filling

ARMS / Foam

SEAT CUSHION / Foam

BACK CUSHION / Foam

Options Contrast stitching

Comfort Standard

Legs Metal

Finishing 10 / 11 / 26 / 37 / 42 / 46

Structure Wooden frame

Revêtement

Cuir / Tissu partiellement déhoussable

Rembourrage

ACCOUDOIRS / Mousse

ASSISE / Mousse

DOSSIER / Mousse

Options Coutures contrastées

Confort Standard

Pieds Metal

Finition 10 / 11 / 26 / 37 / 42 / 46

Structure Structure en bois

Revestimiento

Piel / Tela parcialmente desenfundable

Imbottitura

APOYABRAZOS / Poliuretano expandido

SENTADA / Poliuretano expandido

RESPALDO / Poliuretano expandido

Opciones Costura en contraste

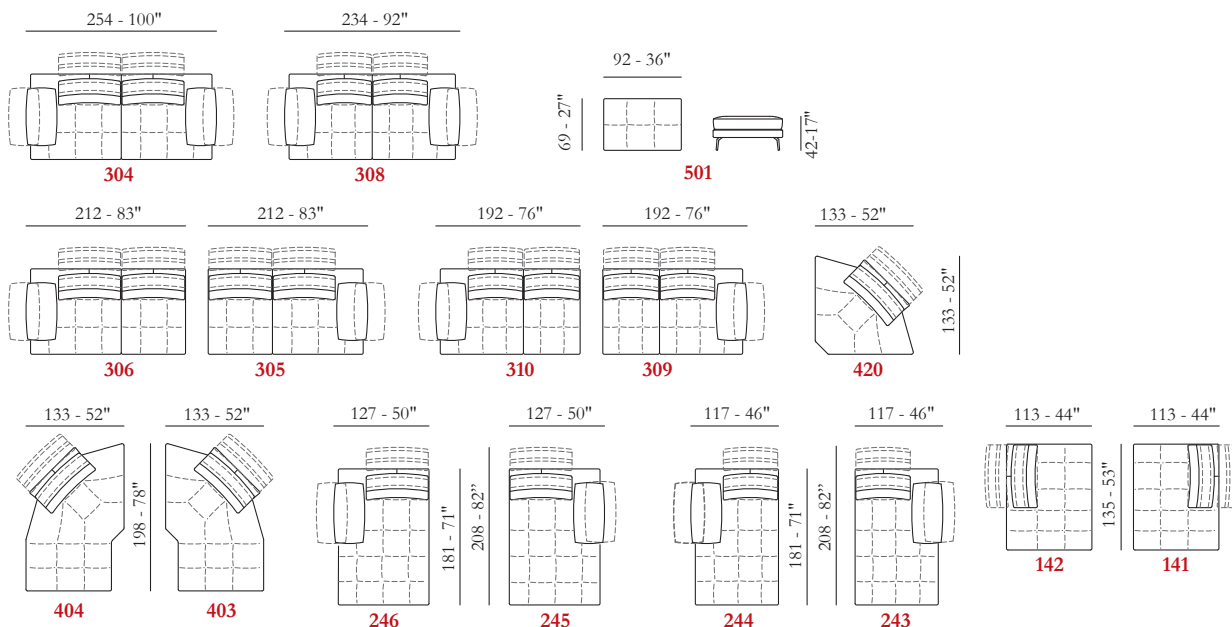
Confort Estándar

Pies Metal

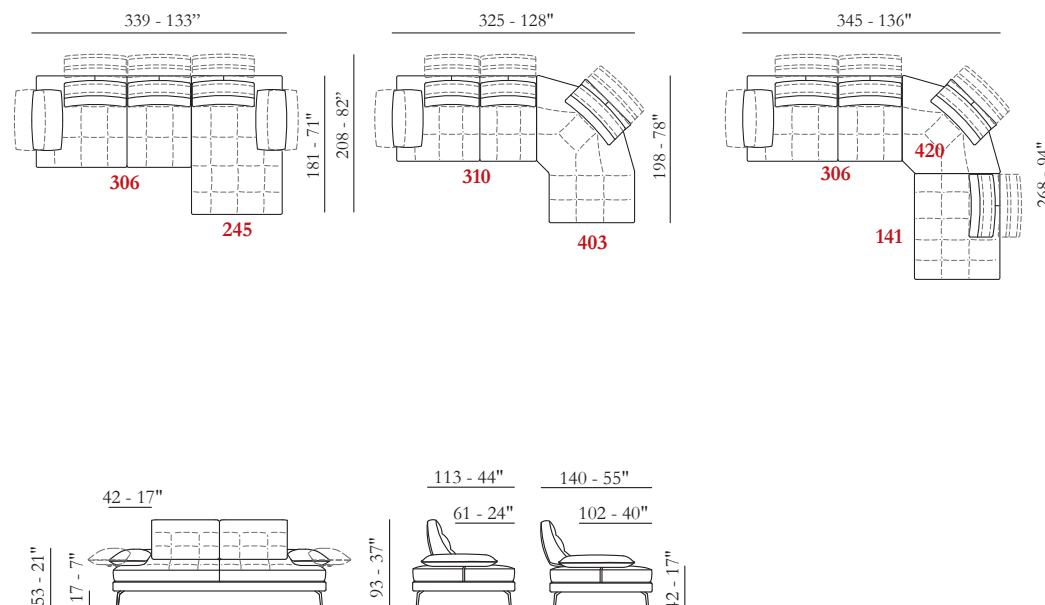
Acabados 10 / 11 / 26 / 37 / 42 / 46

Struttura Estructura en madera

Le misure riportate sono espresse in pollici. The dimensions shown are expressed in inches. Les dimensions indiquées sont exprimées en pouces. Las dimensiones mostradas están expresadas en pulgadas.



Esempi di componibilità - Sectionals examples - Exemples de compositions - Ejemplos de modularidad



L'azienda si riserva di apportare alcune modifiche alle dimensioni. Le dimensioni sono soggette a leggere variazioni dovute alla manifattura. Some dimensions reported in this legend may be changed by the manufacturer. Such dimensions are subject to small discrepancy due to the handmade product. Les dimensions indiquées dans cette légende peuvent être modifiées par le fabricant. Les mêmes sont sujettes à de légères différences dues à la fabrication artisanale. La Empresa se reserva el derecho de hacer algunos cambios en las dimensiones. Las dimensiones están sujetas a ligeras variaciones debido a la fabricación.

mod.
BYBLOS



 **maxdivani**



mod.

BYBLOS



maxdivani

Rivestimento

Pelle / Tessuto / Microfibra

Imbottitura

BRACCIOLI / Poliuretano espanso

SEDUTA / Poliuretano espanso

SPALLIERA / Poliuretano espanso

Opzioni

Cucitura a contrasto / Sfoderabile

Piedi

Metallo

Comfort

Standard

Finiture

10 / 11

Coverings

Leather / Fabric / Microfiber

Filling

ARMS / Foam

SEAT CUSHION / Foam

BACK CUSHION / Foam

Options

Contrast stitching / Removable

Legs

Metal

Comfort

Standard

Finishing

10 / 11

Revêtement

Cuir / Tissue / Microfibre

Rembourrage

ACCOUDOIRS / Mousse

ASSISE / Mousse

DOSSIER / Mousse

Options

Coutures contrastées / Déhoussable

Pieds

Metal

Comfort

Standard

Finition

10 / 11

Revestimiento

Piel / Tela / Microfibra

Imbottitura

APOYABRAZOS / Poliuretano expandido

SENTADA / Poliuretano expandido

RESPALDO / Poliuretano expandido

Opciones

Costura en contraste / Desmontable

Pies

Metal

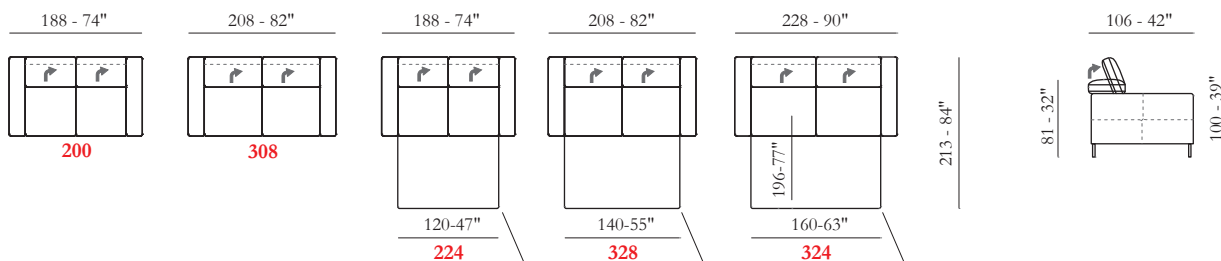
Confort

Estándar

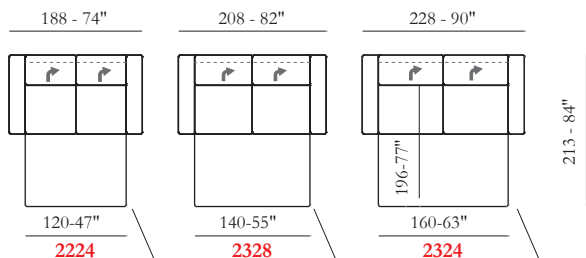
Acabados

10 / 11

Le misure riportate sono espresse in pollici. The dimensions shown are expressed in inches. Les dimensions indiquées sont exprimées en pouces. Las dimensiones mostradas están expresadas en pulgadas.



rete elettrosaldata - altezza materasso 12cm - Polyurethane foam
 electro-welded frame - mattress height 12cm - Polyurethane foam
 red electrosoldada - altura del colchón 12cm - Polyurethane foam
 sommier electrosoudé - hauteur du matelas 12cm - Polyurethane foam



rete elettrosaldata - altezza materasso 12cm - memory foam
 electro-welded frame - mattress height 12cm - memory foam
 red electrosoldada - altura del colchón 12cm - memory foam
 sommier electrosoudé - hauteur du matelas 12cm - memory foam

mod.

CALEB

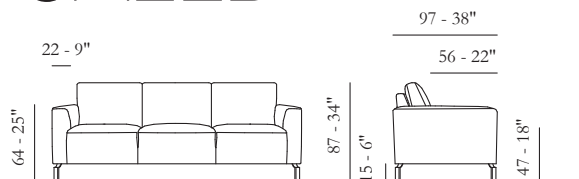


maxdivani



L'azienda si riserva di apportare alcune modifiche alle dimensioni. Le dimensioni sono soggette a leggere variazioni dovute alla manifattura. Some dimensions reported in this legend may be changed by the manufacturer. Such dimensions are subject to small discrepancy due to the handmade product. Les dimensions indiquées dans cette légende peuvent être modifiées par le fabricant. Les mêmes sont sujettes à de légères différences dues à la fabrication artisanale. La Empresa se reserva el derecho de hacer algunos cambios en las dimensiones. Las dimensiones están sujetas a ligeras variaciones debido a la fabricación.

mod.
CALEB



Rivestimento

Pelle / Tessuto

Imbottitura

BRACCIOLI / Poliuretano espanso

SEDUTA / Poliuretano espanso

SPALLIERA / Poliuretano espanso

Opzioni Cucitura a contrasto

Comfort Standard

Piedi Metallo

Finiture 10 / 26 / 37 / 42

Struttura Telaio in legno

Coverings

Leather / Fabric

Filling

ARMS / Foam

SEAT CUSHION / Foam

BACK CUSHION / Foam

Options Contrast stitching

Comfort Standard

Legs Metal

Finishing 10 / 26 / 37 / 42

Structure Wooden frame

Revêtement

Cuir / Tissu

Rembourrage

ACCOUDOIRS / Mousse

ASSISE / Mousse

DOSSIER / Mousse

Options Coutures contrastées

Confort Standard

Pieds Metal

Finition 10 / 26 / 37 / 42

Structure Structure en bois

Revestimiento

Piel / Tela

Imbottitura

APOYABRAZOS / Poliuretano expandido

SENTADA / Poliuretano expandido

RESPALDO / Poliuretano expandido

Opciones Costura en contraste

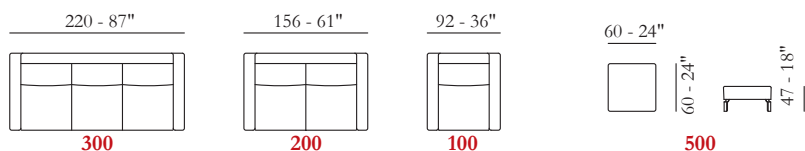
Confort Estándar

Pies Metal

Acabados 10 / 26 / 37 / 42

Struttura Estructura en madera

Le misure sono espresse in centimetri e pollici. The dimensions are expressed in centimeters and inches. Les dimensions sont exprimées en centimètres et en pouces. Las medidas se expresan en centímetros y pulgadas



mod.

CALLAS

*modello brevettato
patented model*



maxdivani

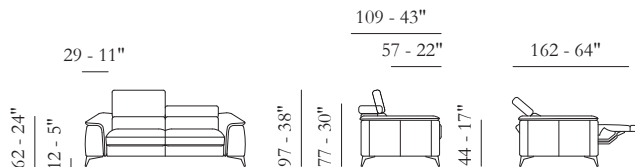


L'azienda si riserva di apportare alcune modifiche alle dimensioni. Le dimensioni sono soggette a leggere variazioni dovute alla manifattura. Some dimensions reported in this legend may be changed by the manufacturer. Such dimensions are subject to small discrepancy due to the handmade product. Les dimensions indiquées dans cette légende peuvent être modifiées par le fabricant. Les mêmes sont sujettes à de légères différences dues à la fabrication artisanale. La Empresa se reserva el derecho de hacer algunos cambios en las dimensiones. Las dimensiones están sujetas a ligeras variaciones debido a la fabricación.

mod.

CALLAS

modello brevettato
patented model



Rivestimento

Pelle / Tessuto

Imbottitura

BRACCIOLI / Poliuretano espanso
SEDUTA / Poliuretano espanso
SPALLIERA / Poliuretano espanso

Opzioni Cucitura a contrasto

Comfort Standard / Rigido

Piedi Metallo

Finiture 26 / 37 / 41 / 42

Struttura Telaio in legno

Coverings

Leather / Fabric

Filling

ARMS / Foam
SEAT CUSHION / Foam
BACK CUSHION / Foam

Options Contrast stitching

Comfort Standard / Hard

Legs Metal

Finishing 26 / 37 / 41 / 42

Structure Wooden frame

Revêtement

Cuir / Tissu

Rembourrage

ACCOUDOIRS / Mousse
ASSISE / Mousse
DOSSIER / Mousse

Options Coutures contrastées

Comfort Standard / Fermé

Pieds Metal

Finition 26 / 37 / 41 / 42

Structure Structure en bois

Revestimiento

Piel / Tela

Imbottitura

APOYABRAZOS / Poliuretano expandido
SENTADA / Poliuretano expandido
RESPALDO / Poliuretano expandido

Opciones Costura en contraste

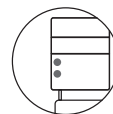
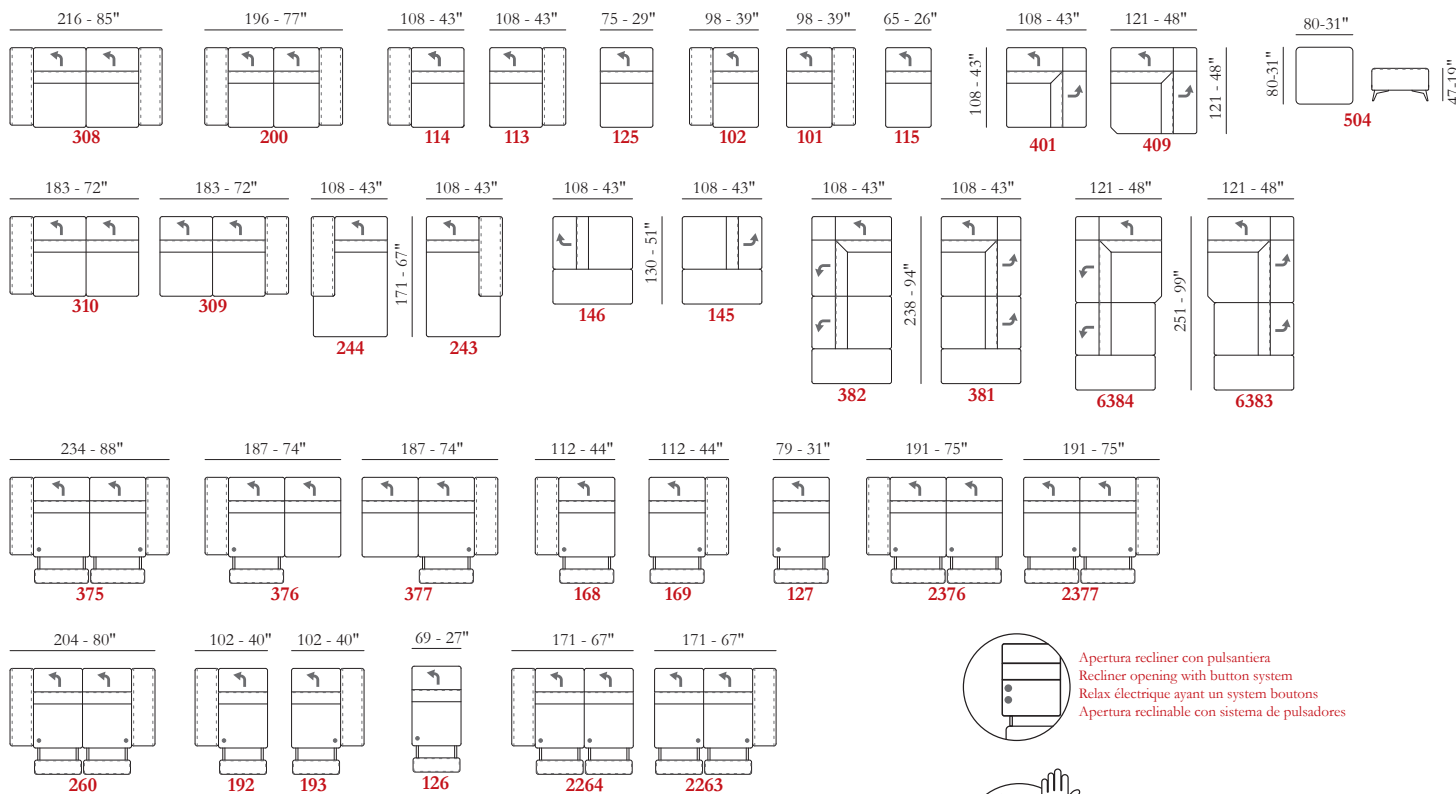
Comfort Estándar / Duro

Pies Metal

Acabados 26 / 37 / 41 / 42

Struttura Estructura en madera

Le misure riportate sono espresse in pollici. The dimensions shown are expressed in inches. Les dimensions indiquées sont exprimées en pouces. Las dimensiones mostradas están expresadas en pulgadas.

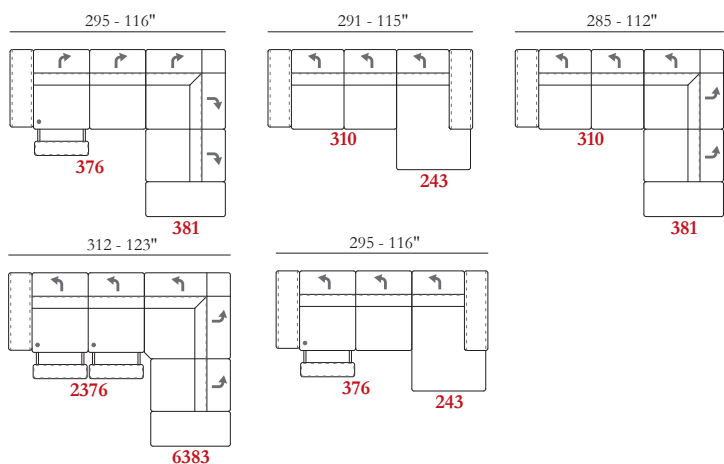


Apertura recliner con pulsantiera
Recliner opening with button system
Relax électrique ayant un system boutons
Apertura inclinable con sistema de pulsadores



Poggiatesta reclinabile
Reclining headrest
Appui-tête ajustable
Reposacabezas reclinable

Esempi di componibilità - Sectionals examples - Exemples de compositions - Ejemplos de modularidad



L'azienda si riserva di apportare alcune modifiche alle dimensioni. Le dimensioni sono soggette a leggere variazioni dovute alla manifattura. Some dimensions reported in this legend may be changed by the manufacturer. Such dimensions are subject to small discrepancy due to the handmade product. Les dimensions indiquées dans cette légende peuvent être modifiées par le fabricant. Les mêmes sont sujettes à de légères différences dues à la fabrication artisanale. La Empresa se reserva el derecho de hacer algunos cambios en las dimensiones. Las dimensiones están sujetas a ligeras variaciones debido a la fabricación.

mod.

CAPRI

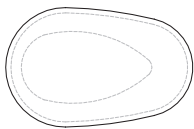
*modello brevettato
patented model*



maxdivani

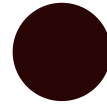
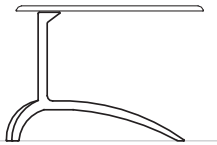
Le misure riportate sono espresse in pollici. The dimensions shown are expressed in inches. Les dimensions indiquées sont exprimées en pouces. Las dimensiones mostradas están expresadas en pulgadas.

72 - 28"



46 - 18"

52 - 20"



26
Marrone
Dark brown
Marron
Marrón



37
Mastice
Darke taupe
Mastic
Masilla



41
Ferro calamina
Calamine iron
Fer calamine
Hierro calamina



46
Titanio
Titanium
Titane
Titanio



18

Noce Canaletto
Canaletto walnut
Bois noyer canaletto
Madera de nogal

L'azienda si riserva di apportare alcune modifiche alle dimensioni. Le dimensioni sono soggette a leggere variazioni dovute alla manifattura. Some dimensions reported in this legend may be changed by the manufacturer. Such dimensions are subject to small discrepancy due to the handmade product. Les dimensions indiquées dans cette légende peuvent être modifiées par le fabricant. Les mêmes sont sujettes à de légères différences dues à la fabrication artisanale. La Empresa se reserva el derecho de hacer algunos cambios en las dimensiones. Las dimensiones están sujetas a ligeras variaciones debido a la fabricación.

mod.

CAVE

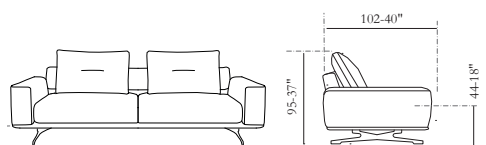


maxdivani



L'azienda si riserva di apportare alcune modifiche alle dimensioni. Le dimensioni sono soggette a leggere variazioni dovute alla manifattura. Some dimensions reported in this legend may be changed by the manufacturer. Such dimensions are subject to small discrepancy due to the handmade product. Les dimensions indiquées dans cette légende peuvent être modifiées par le fabricant. Les mêmes sont sujettes à de légères différences dues à la fabrication artisanale. La Empresa se reserva el derecho de hacer algunos cambios en las dimensiones. Las dimensiones están sujetas a ligeras variaciones debido a la fabricación.

mod.
CAVE



Rivestimento

Pelle / Tessuto

Imbottitura

BRACCIOLI / Poliuretano espanso
SEDUTA / Poliuretano espanso Memory Foam
SPALLIERA / Piuma

Opzioni Cucitura a contrasto

Comfort Standard

Piedi Metallo

Finiture 10 / 11 / 26 / 37 / 42

Struttura Telaio in ferro e legno

Coverings

Leather / Fabric

Filling

ARMS / Foam
SEAT CUSHION / Foam Memory Foam
BACK CUSHION / Feather

Options Contrast stitching

Comfort Standard

Legs Metal

Finishing 10 / 11 / 26 / 37 / 42

Structure Iron and wooden frame

Revêtement

Cuir / Tissu

Rembourrage

ACCOUDOIRS / Mousse
ASSISE / Mousse / Memory Foam
DOSSIER / Plumes

Options Coutures contrastées

Confort Standard

Pieds Metal

Finition 10 / 11 / 26 / 37 / 42

Structure Structure en bois et fer

Revestimiento

Piel / Tela

Imbottitura

APOYABRAZOS / Poliuretano expandido
SENTADA / Poliuretano expandido Memory Foam
RESPALDO / Pluma

Opciones Costura en contraste

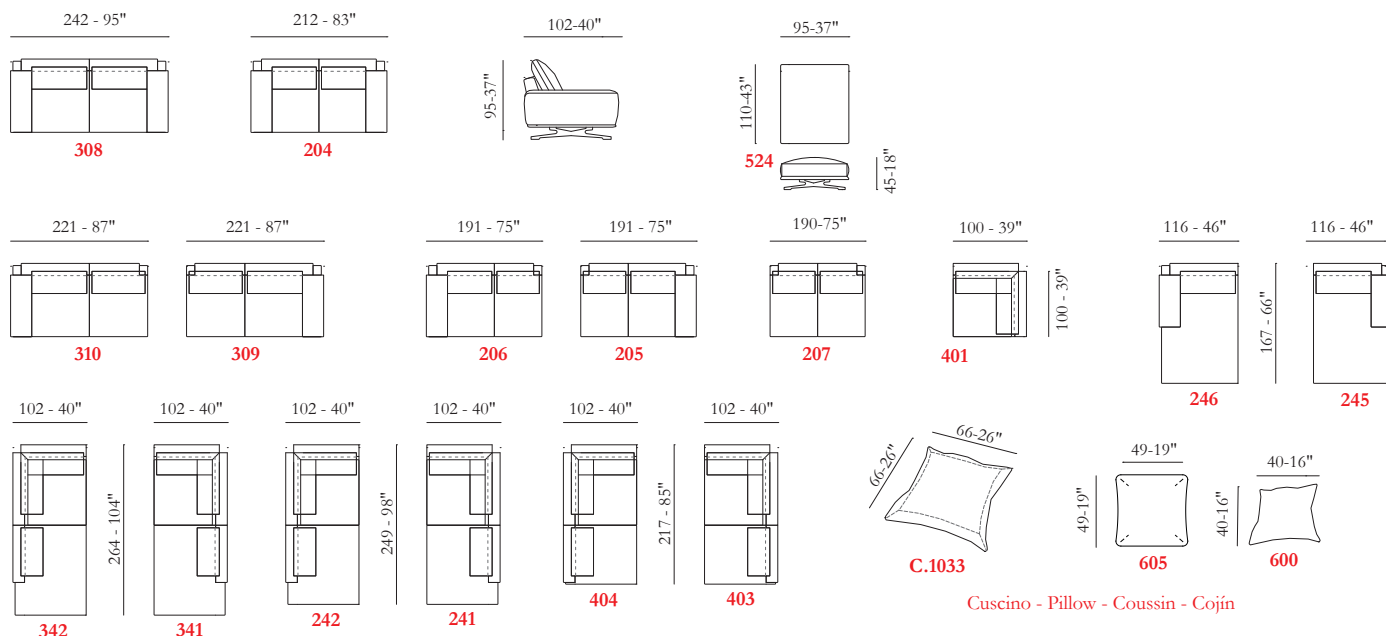
Confort Estándar

Pies Metal

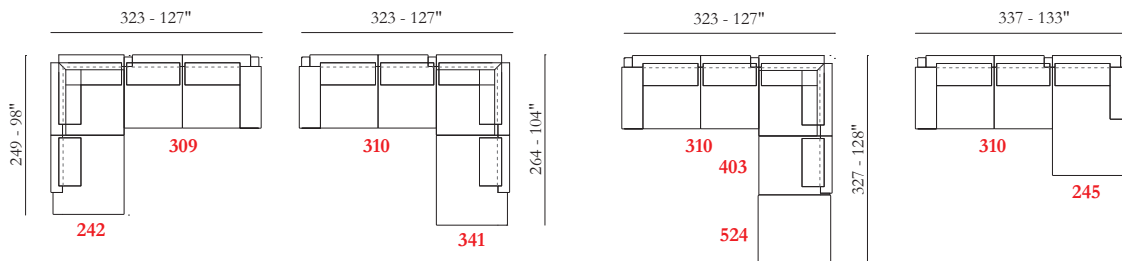
Acabados 10 / 11 / 26 / 37 / 42

Struttura Estructura en madera y hierro

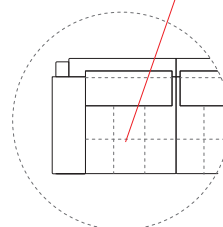
Le misure riportate sono espresse in pollici. The dimensions shown are expressed in inches. Les dimensions indiquées sont exprimées en pouces. Las dimensiones mostradas están expresadas en pulgadas.



Esempi di componibilità - Sectionals examples - Exemples de compositions - Ejemplos de modularidad



Versioni in pelle con seduta trapuntata
Version in leather with quilted seat
Version en cuir avec assise matelassé
Version en piel con asiento acolchado



mod.

CECCHETTO

*modello brevettato
patented model*



maxdivani

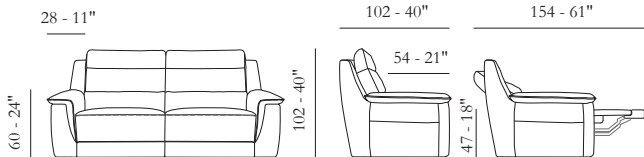


L'azienda si riserva di apportare alcune modifiche alle dimensioni. Le dimensioni sono soggette a leggere variazioni dovute alla manifattura. Some dimensions reported in this legend may be changed by the manufacturer. Such dimensions are subject to small discrepancy due to the handmade product. Les dimensions indiquées dans cette légende peuvent être modifiées par le fabricant. Les mêmes sont sujettes à de légères différences dues à la fabrication artisanale. La Empresa se reserva el derecho de hacer algunos cambios en las dimensiones. Las dimensiones están sujetas a ligeras variaciones debido a la fabricación.

mod.

CECCHETTO

modello brevettato
patented model



maxdivani

Rivestimento

Pelle / Tessuto

Imbottitura

BRACCIOLI / Poliuretano espanso

SEDUTA / Poliuretano espanso

SPALLIERA / Poliuretano espanso

Opzioni Cucitura a contrasto

Comfort Standard / Rigido

Piedi Plastica

Struttura Telaio in legno

Coverings

Leather / Fabric

Filling

ARMS / Foam

SEAT CUSHION / Foam

BACK CUSHION / Foam

Options Contrast stitching

Comfort Standard / Hard

Legs Plastic

Structure Wooden frame

Revêtement

Cuir / Tissu

Rembourrage

ACCOUDOIRS / Mousse

ASSISE / Mousse

DOSSIER / Mousse

Options Coutures contrastées

Confort Standard / Fermé

Pieds Plastique

Structure Structure en bois

Revestimiento

Piel / Tela

Imbottitura

APOYABRAZOS / Poliuretano expandido

SENTADA / Poliuretano expandido

RESPALDO / Poliuretano expandido

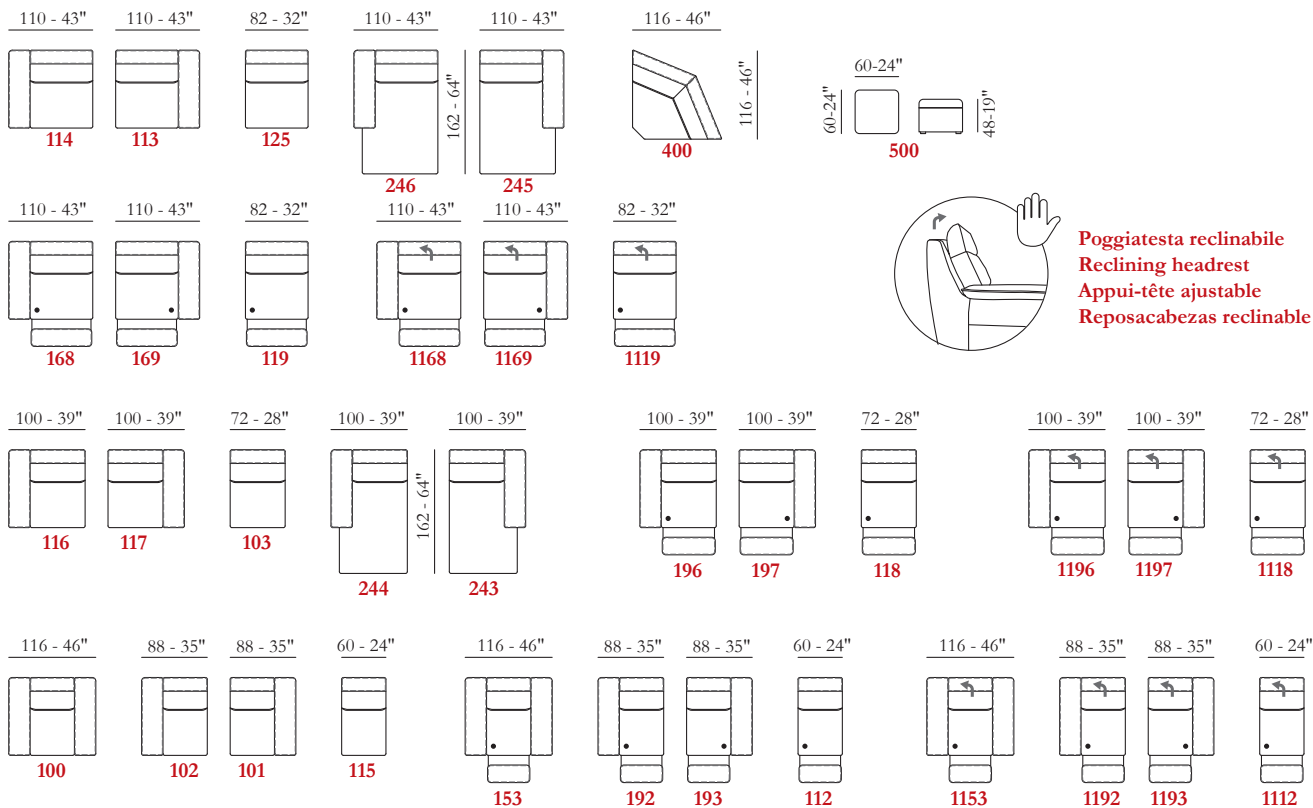
Opciones Costura en contraste

Confort Estándar / Duro

Pies Plástico

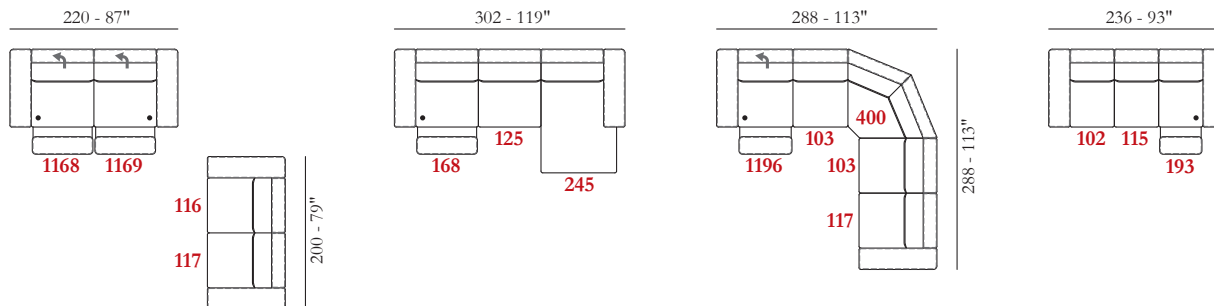
Struttura Estructura en madera

Le misure riportate sono espresse in pollici. The dimensions shown are expressed in inches. Les dimensions indiquées sont exprimées en pouces. Las dimensiones mostradas están expresadas en pulgadas.



Poggiatesta reclinabile
Reclining headrest
Appui-tête ajustable
Reposacabezas reclinable

Esempi di componibilità - Sectionals examples - Exemples de compositions - Ejemplos de modularidad



Molle insacchettate
Pocket springs
Ressorts ensachés
Muelles ensacados



L'azienda si riserva di apportare alcune modifiche alle dimensioni. Le dimensioni sono soggette a leggere variazioni dovute alla manifattura. Some dimensions reported in this legend may be changed by the manufacturer. Such dimensions are subject to small discrepancy due to the handmade product. Les dimensions indiquées dans cette légende peuvent être modifiées par le fabricant. Les mêmes sont sujettes à de légères différences dues à la fabrication artisanale. La Empresa se reserva el derecho de hacer algunos cambios en las dimensiones. Las dimensiones están sujetas a ligeras variaciones debido a la fabricación.

mod.

CHICCA



maxdivani



L'azienda si riserva di apportare alcune modifiche alle dimensioni. Le dimensioni sono soggette a leggere variazioni dovute alla manifattura. Some dimensions reported in this legend may be changed by the manufacturer. Such dimensions are subject to small discrepancy due to the handmade product. Les dimensions indiquées dans cette légende peuvent être modifiées par le fabricant. Les mêmes sont sujettes à de légères différences dues à la fabrication artisanale. La Empresa se reserva el derecho de hacer algunos cambios en las dimensiones. Las dimensiones están sujetas a ligeras variaciones debido a la fabricación.

mod.

CHICCA



maxdivani



L'azienda si riserva di apportare alcune modifiche alle dimensioni. Le dimensioni sono soggette a leggere variazioni dovute alla manifattura. Some dimensions reported in this legend may be changed by the manufacturer. Such dimensions are subject to small discrepancy due to the handmade product. Les dimensions indiquées dans cette légende peuvent être modifiées par le fabricant. Les mêmes sont sujettes à de légères différences dues à la fabrication artisanale. La Empresa se reserva el derecho de hacer algunos cambios en las dimensiones. Las dimensiones están sujetas a ligeras variaciones debido a la fabricación.

mod.

CHICCA



maxdivani

Rivestimento

Pelle / Tessuto

Imbottitura

BRACCIOLI / Poliuretano espanso

SEDUTA / Poliuretano espanso

SPALLIERA / Poliuretano espanso

Opzioni Cucitura a contrasto

Comfort Standard

Piedi Plastica

Struttura Telaio in legno

Coverings

Leather / Fabric

Filling

ARMS / Foam

SEAT CUSHION / Foam

BACK CUSHION / Foam

Options Contrast stitching

Comfort Standard

Legs Plastic

Structure Wooden frame

Revêtement

Cuir / Tissu

Rembourrage

ACCOUDOIRS / Mousse

ASSISE / Mousse

DOSSIER / Mousse

Options Coutures contrastées

Confort Standard

Pieds Plastique

Structure Structure en bois

Revestimiento

Piel / Tela

Imbottitura

APOYABRAZOS / Poliuretano expandido

SENTADA / Poliuretano expandido

RESPALDO / Poliuretano expandido

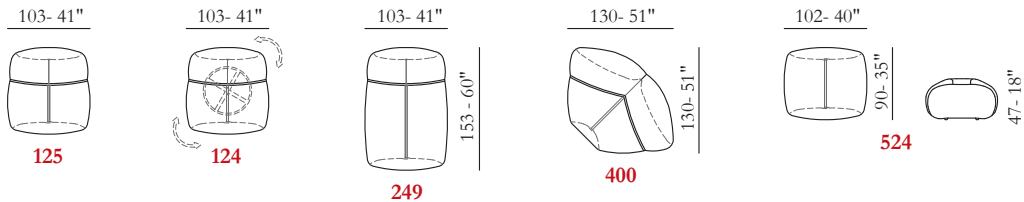
Opciones Costura en contraste

Confort Estándar

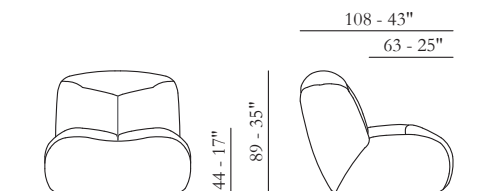
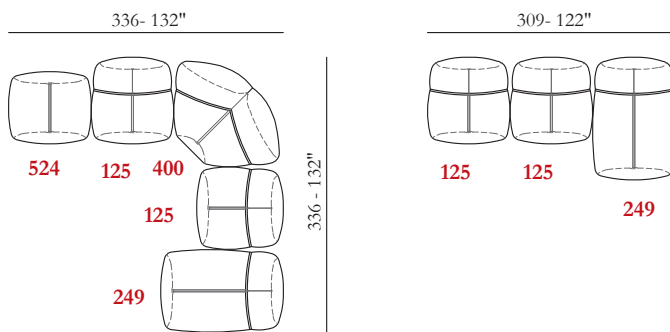
Pies Plástico

Struttura Estructura en madera

Le misure riportate sono espresse in pollici. The dimensions shown are expressed in inches. Les dimensions indiquées sont exprimées en pouces. Las dimensiones mostradas están expresadas en pulgadas.



Esempi di componibilità - Sectionals examples - Exemples de compositions - Ejemplos de modularidad



L'azienda si riserva di apportare alcune modifiche alle dimensioni. Le dimensioni sono soggette a leggere variazioni dovute alla manifattura. Some dimensions reported in this legend may be changed by the manufacturer. Such dimensions are subject to small discrepancy due to the handmade product. Les dimensions indiquées dans cette légende peuvent être modifiées par le fabricant. Les mêmes sont sujettes à de légères différences dues à la fabrication artisanale. La Empresa se reserva el derecho de hacer algunos cambios en las dimensiones. Las dimensiones están sujetas a ligeras variaciones debido a la fabricación.

mod.

COFFEE



 **maxdivani**



L'azienda si riserva di apportare alcune modifiche alle dimensioni. Le dimensioni sono soggette a leggere variazioni dovute alla manifattura. Some dimensions reported in this legend may be changed by the manufacturer. Such dimensions are subject to small discrepancy due to the handmade product. Les dimensions indiquées dans cette légende peuvent être modifiées par le fabricant. Les mêmes sont sujettes à de légères différences dues à la fabrication artisanale. La Empresa se reserva el derecho de hacer algunos cambios en las dimensiones. Las dimensiones están sujetas a ligeras variaciones debido a la fabricación.

mod.
COFFEE



maxdivani

Rivestimento

Pelle / Tessuto / Microfibra

Imbottitura

BRACCIOLI / Poliuretano espanso / Piuma

SEDUTA / Poliuretano espanso

SPALLIERA / Poliuretano espanso / Piuma

Opzioni **Comfort**
Cucitura a contrasto Standard

Piedi
Metallo 10 / 11 / 14

Coverings

Leather / Fabric / Microfiber

Filling

ARMS / Foam / Feather

SEAT CUSHION / Foam

BACK CUSHION / Foam / Feather

Options **Comfort**
Contrast stitching Standard

Legs
Metal 10 / 11 / 14

Revêtement

Cuir / Tissue / Microfibre

Rembourrage

ACCOUDOIRS / Mousse / Plumes

ASSISE / Mousse

DOSSIER / Mousse / Plumes

Options **Comfort**
Coutures contrastées Standard

Pieds
Metal 10 / 11 / 14

Revestimiento

Piel / Tela / Microfibra

Imbottitura

APOYABRAZOS / Poliuretano expandido / Piuma

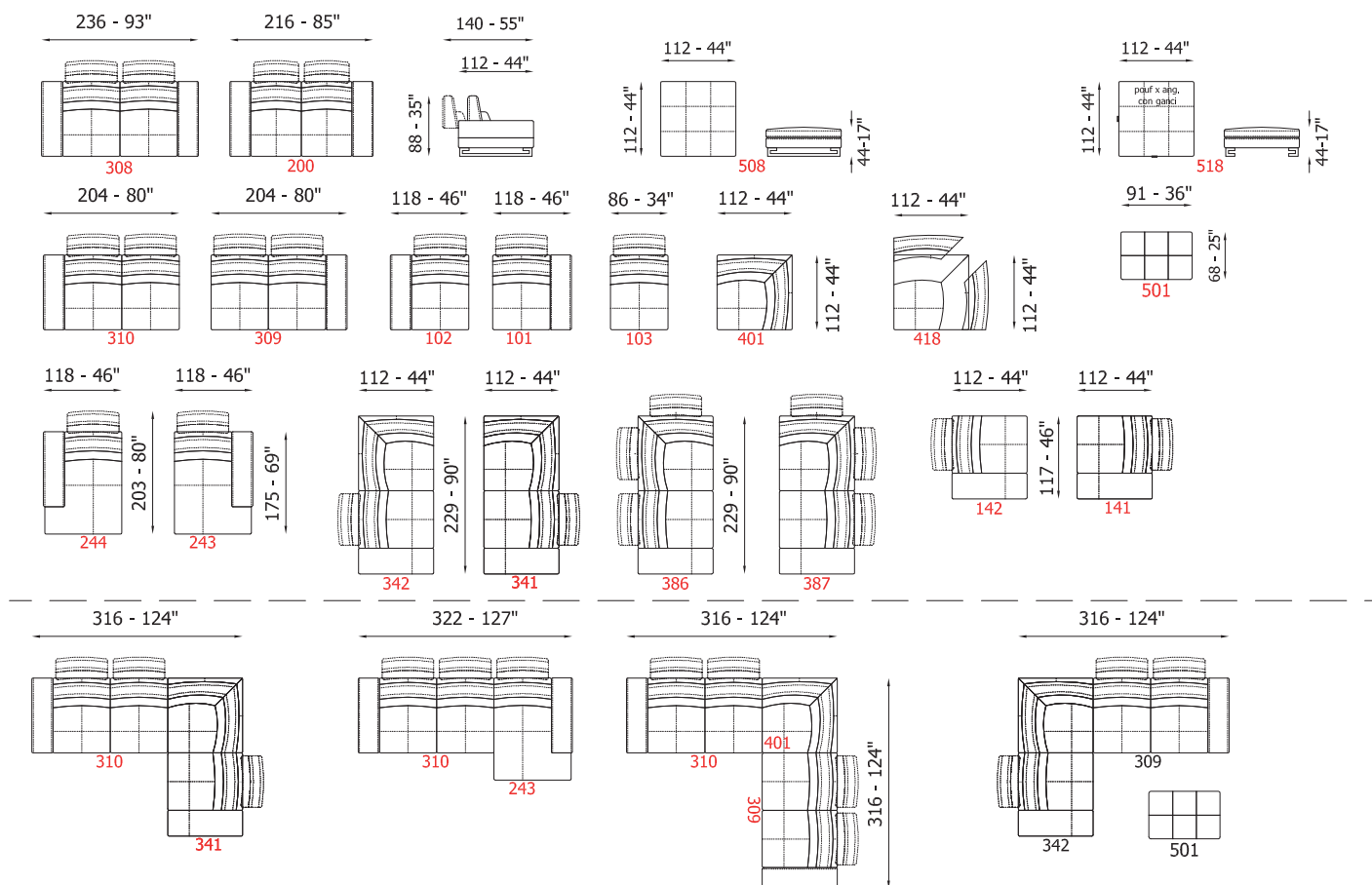
SENTADA / Poliuretano expandido

RESPALDO / Poliuretano expandido / Piuma

Opciones **Comfort**
Costura en contraste Estándar

Pies
Metal 10 / 11 / 14

Le misure riportate sono espresse in pollici. The dimensions shown are expressed in inches. Les dimensions indiquées sont exprimées en pouces. Las dimensiones mostradas están expresadas en pulgadas.



L'azienda si riserva di apportare alcune modifiche alle dimensioni. Le dimensioni sono soggette a leggere variazioni dovute alla manifattura. Some dimensions reported in this legend may be changed by the manufacturer. Such dimensions are subject to small discrepancy due to the handmade product. Les dimensions indiquées dans cette légende peuvent être modifiées par le fabricant. Les mêmes sont sujettes à de légères différences dues à la fabrication artisanale. La Empresa se reserva el derecho de hacer algunos cambios en las dimensiones. Las dimensiones están sujetas a ligeras variaciones debido a la fabricación.

mod.

COSMOS

*modello brevettato
patented model*



maxdivani



L'azienda si riserva di apportare alcune modifiche alle dimensioni. Le dimensioni sono soggette a leggere variazioni dovute alla manifattura. Some dimensions reported in this legend may be changed by the manufacturer. Such dimensions are subject to small discrepancy due to the handmade product. Les dimensions indiquées dans cette légende peuvent être modifiées par le fabricant. Les mêmes sont sujettes à de légères différences dues à la fabrication artisanale. La Empresa se reserva el derecho de hacer algunos cambios en las dimensiones. Las dimensiones están sujetas a ligeras variaciones debido a la fabricación.

mod.
COSMOS

modello brevettato
patented model



maxdivani

Rivestimento

Pelle / Tessuto

Imbottitura

BRACCIOLI / Poliuretano espanso

SEDUTA / Poliuretano espanso

SPALLIERA / Fibra di poliestere

Opzioni

Cucitura a contrasto

Comfort

Standard / Rigido

Piedi

Plastica

Coverings

Leather / Fabric

Filling

ARMS / Foam

SEAT CUSHION / Foam

BACK CUSHION / Fiber

Options

Contrast stitching

Comfort

Standard / Hard

Legs

Plastic

Revêtement

Cuir / Tissu

Rembourrage

ACCOUDOIRS / Mousse

ASSISE / Mousse

DOSSIER / Flocons de polyester

Options

Coutures contrastées

Comfort

Standard / Fermé

Pieds

Plastique

Revestimiento

Piel / Tela

Imbottitura

APOYABRAZOS / Poliuretano expandido

SENTADA / Poliuretano expandido

RESPALDO / Fibras de poliéster

Opciones

Costura en contraste

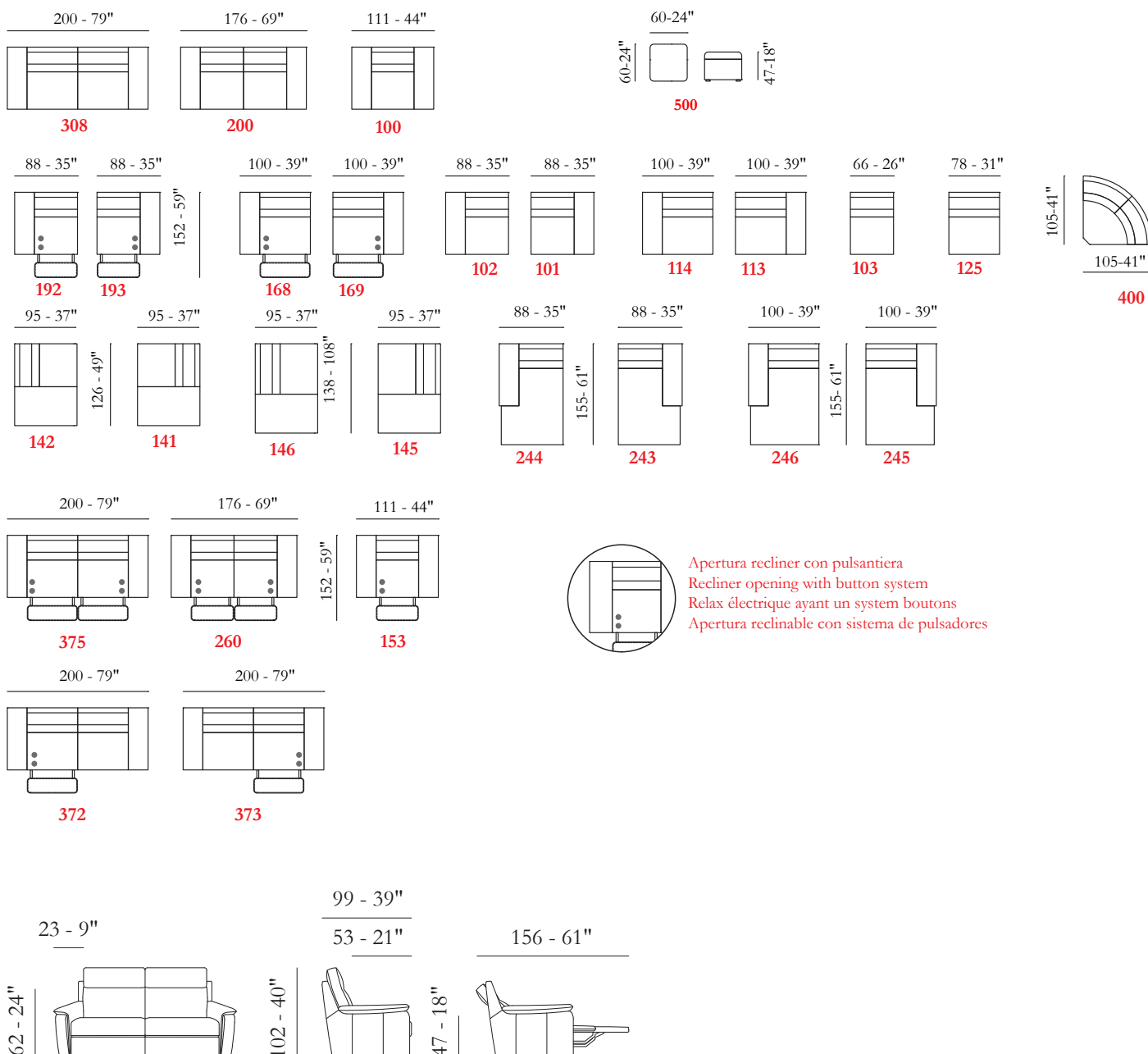
Comfort

Estándar / Duro

Pies

Plástico

Le misure riportate sono espresse in pollici. The dimensions shown are expressed in inches. Les dimensions indiquées sont exprimées en pouces. Las dimensiones mostradas están expresadas en pulgadas.



L'azienda si riserva di apportare alcune modifiche alle dimensioni. Le dimensioni sono soggette a leggere variazioni dovute alla manifattura. Some dimensions reported in this legend may be changed by the manufacturer. Such dimensions are subject to small discrepancy due to the handmade product. Les dimensions indiquées dans cette légende peuvent être modifiées par le fabricant. Les mêmes sont sujettes à de légères différences dues à la fabrication artisanale. La Empresa se reserva el derecho de hacer algunos cambios en las dimensiones. Las dimensiones están sujetas a ligeras variaciones debido a la fabricación.

mod.

DALIA

*modello brevettato
patented model*



maxdivani



L'azienda si riserva di apportare alcune modifiche alle dimensioni. Le dimensioni sono soggette a leggere variazioni dovute alla manifattura. Some dimensions reported in this legend may be changed by the manufacturer. Such dimensions are subject to small discrepancy due to the handmade product. Les dimensions indiquées dans cette légende peuvent être modifiées par le fabricant. Les mêmes sont sujettes à de légères différences dues à la fabrication artisanale. La Empresa se reserva el derecho de hacer algunos cambios en las dimensiones. Las dimensiones están sujetas a ligeras variaciones debido a la fabricación.

mod.
DALIA

modello brevettato
patented model



maxdivani

Rivestimento

Pelle / Tessuto

Imbottitura

BRACCIOLI / Poliuretano espanso

SEDUTA / Poliuretano espanso

SPALLIERA / Poliuretano espanso

Opzioni Cucitura a contrasto

Comfort Standard

Piedi Metallo

Finiture 10 / 11 / 26 / 37 / 41 / 42

Struttura Telaio in legno

Coverings

Leather / Fabric

Filling

ARMS / Foam

SEAT CUSHION / Foam

BACK CUSHION / Foam

Options Contrast stitching

Comfort Standard

Legs Metal

Finishing 10 / 11 / 26 / 37 / 41 / 42

Structure Wooden frame

Revêtement

Cuir / Tissu

Rembourrage

ACCOUDOIRS / Mousse

ASSISE / Mousse

DOSSIER / Mousse

Options Coutures contrastées

Confort Standard

Pieds Metal

Finition 10 / 11 / 26 / 37 / 41 / 42

Structure Structure en bois

Revestimiento

Piel / Tela

Imbottitura

APOYABRAZOS / Poliuretano expandido

SENTADA / Poliuretano expandido

RESPALDO / Poliuretano expandido

Opciones Costura en contraste

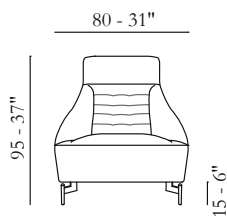
Confort Estándar

Pies Metal

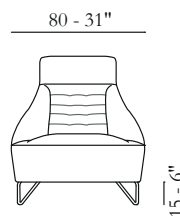
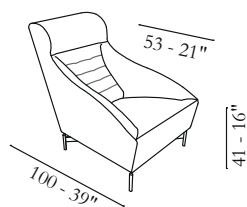
Acabados 10 / 11 / 26 / 37 / 41 / 42

Struttura Estructura en madera

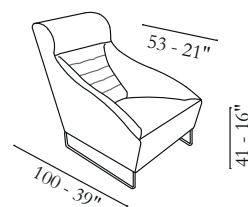
Le misure riportate sono espresse in pollici. The dimensions shown are expressed in inches. Les dimensions indiquées sont exprimées en pouces. Las dimensiones mostradas están expresadas en pulgadas.



100



106



L'azienda si riserva di apportare alcune modifiche alle dimensioni. Le dimensioni sono soggette a leggere variazioni dovute alla manifattura. Some dimensions reported in this legend may be changed by the manufacturer. Such dimensions are subject to small discrepancy due to the handmade product. Les dimensions indiquées dans cette légende peuvent être modifiées par le fabricant. Les mêmes sont sujettes à de légères différences dues à la fabrication artisanale. La Empresa se reserva el derecho de hacer algunos cambios en las dimensiones. Las dimensiones están sujetas a ligeras variaciones debido a la fabricación.

mod.

DILETTA



maxdivani



L'azienda si riserva di apportare alcune modifiche alle dimensioni. Le dimensioni sono soggette a leggere variazioni dovute alla manifattura. Some dimensions reported in this legend may be changed by the manufacturer. Such dimensions are subject to small discrepancy due to the handmade product. Les dimensions indiquées dans cette légende peuvent être modifiées par le fabricant. Les mêmes sont sujettes à de légères différences dues à la fabrication artisanale. La Empresa se reserva el derecho de hacer algunos cambios en las dimensiones. Las dimensiones están sujetas a ligeras variaciones debido a la fabricación.

mod.
DILETTA



maxdivani

Rivestimento

Pelle / Tessuto

Imbottitura

BRACCIOLI / Poliuretano espanso

SEDUTA / Poliuretano espanso

SPALLIERA / Poliuretano espanso

Opzioni Cucitura a contrasto

Comfort Standard

Piedi Metallo

Finiture 10 / 16 / 26 / 37 / 41 / 42 / 46

Struttura Telaio in legno

Coverings

Leather / Fabric

Filling

ARMS / Foam

SEAT CUSHION / Foam

BACK CUSHION / Foam

Options Contrast stitching

Comfort Standard

Legs Metal

Finishing 10 / 16 / 26 / 37 / 41 / 42 / 46

Structure Wooden frame

Revêtement

Cuir / Tissu

Rembourrage

ACCOUDOIRS / Mousse

ASSISE / Mousse

DOSSIER / Mousse

Options Coutures contrastées

Confort Standard

Pieds Metal

Finition 10 / 16 / 26 / 37 / 41 / 42 / 46

Structure Structure en bois

Revestimiento

Piel / Tela

Imbottitura

APOYABRAZOS / Poliuretano expandido

SENTADA / Poliuretano expandido

RESPALDO / Poliuretano expandido

Opciones Costura en contraste

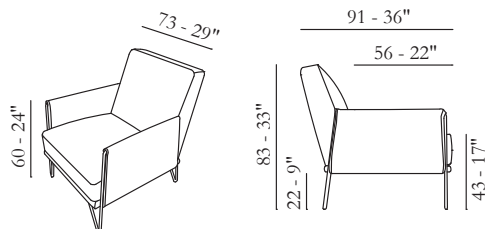
Confort Estándar

Pies Metal

Acabados 10 / 16 / 26 / 37 / 41 / 42 / 46

Struttura Estructura en madera

Le misure riportate sono espresse in pollici. The dimensions shown are expressed in inches. Les dimensions indiquées sont exprimées en pouces. Las dimensiones mostradas están expresadas en pulgadas.



100

Molle greche
Zig Zag springs
Sangles métalliques nozag
Muelles ondulados



10
Lucido
Chrome
Brillant
Brillante



16
Oro
Gold
Or
Dorado



26
Marrone
Dark brown
Marron
Marrón



37
Mastice
Darke taupe
Mastic
Masilla



41
Ferro calamina
Calamine iron
Fer calamine
Hierro calamina



42
Grigio scuro
Dark grey
Gris foncé
Gris oscuro



46
Titanio
Titanium
Titane
Titanio

L'azienda si riserva di apportare alcune modifiche alle dimensioni. Le dimensioni sono soggette a leggere variazioni dovute alla manifattura. Some dimensions reported in this legend may be changed by the manufacturer. Such dimensions are subject to small discrepancy due to the handmade product. Les dimensions indiquées dans cette légende peuvent être modifiées par le fabricant. Les mêmes sont sujettes à de légères différences dues à la fabrication artisanale. La Empresa se reserva el derecho de hacer algunos cambios en las dimensiones. Las dimensiones están sujetas a ligeras variaciones debido a la fabricación.

mod.

DODO

*modello brevettato
patented model*



maxdivani



L'azienda si riserva di apportare alcune modifiche alle dimensioni. Le dimensioni sono soggette a leggere variazioni dovute alla manifattura. Some dimensions reported in this legend may be changed by the manufacturer. Such dimensions are subject to small discrepancy due to the handmade product. Les dimensions indiquées dans cette légende peuvent être modifiées par le fabricant. Les mêmes sont sujettes à de légères différences dues à la fabrication artisanale. La Empresa se reserva el derecho de hacer algunos cambios en las dimensiones. Las dimensiones están sujetas a ligeras variaciones debido a la fabricación.

mod.

DODO

*modello brevettato
patented model*



maxdivani

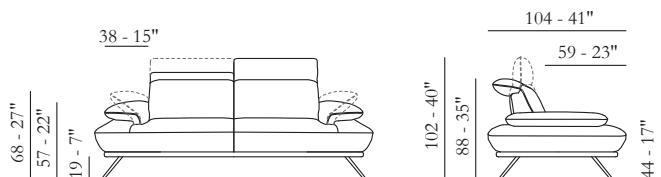


L'azienda si riserva di apportare alcune modifiche alle dimensioni. Le dimensioni sono soggette a leggere variazioni dovute alla manifattura. Some dimensions reported in this legend may be changed by the manufacturer. Such dimensions are subject to small discrepancy due to the handmade product. Les dimensions indiquées dans cette légende peuvent être modifiées par le fabricant. Les mêmes sont sujettes à de légères différences dues à la fabrication artisanale. La Empresa se reserva el derecho de hacer algunos cambios en las dimensiones. Las dimensiones están sujetas a ligeras variaciones debido a la fabricación.

mod.

DODO

modello brevettato
patented model



maxdivani

Rivestimento

Pelle / Tessuto

Imbottitura

BRACCIOLI / Poliuretano espanso

SEDUTA / Poliuretano espanso

SPALLIERA / Poliuretano espanso

Opzioni Cucitura a contrasto

Comfort Standard

Piedi Metallo

Finiture 10 / 26 / 37 / 41 / 42 / 46

Struttura Telaio in legno

Coverings

Leather / Fabric

Filling

ARMS / Foam

SEAT CUSHION / Foam

BACK CUSHION / Foam

Options Contrast stitching

Comfort Standard

Legs Metal

Finishing 10 / 26 / 37 / 41 / 42 / 46

Structure Wooden frame

Revêtement

Cuir / Tissu

Rembourrage

ACCOUDOIRS / Mousse

ASSISE / Mousse

DOSSIER / Mousse

Options Coutures contrastées

Confort Standard

Pieds Metal

Finition 10 / 26 / 37 / 41 / 42 / 46

Structure Structure en bois

Revestimiento

Piel / Tela

Imbottitura

APOYABRAZOS / Poliuretano expandido

SENTADA / Poliuretano expandido

RESPALDO / Poliuretano expandido

Opciones Costura en contraste

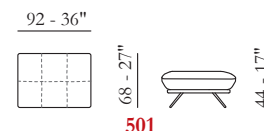
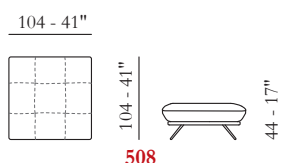
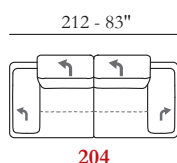
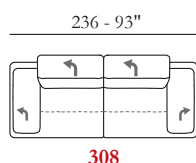
Confort Estándar

Pies Metal

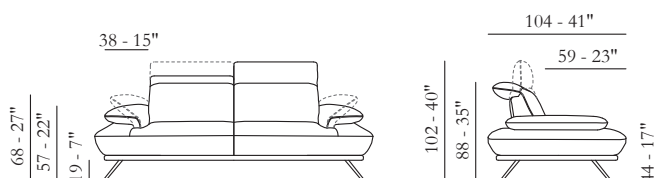
Acabados 10 / 26 / 37 / 41 / 42 / 46

Struttura Estructura en madera

Le misure sono espresse in centimetri e pollici. The dimensions are expressed in centimeters and inches. Les dimensions sont exprimées en centimètres et en pouces. Las medidas se expresan en centímetros y pulgadas



Poggiatesta reclinabile
Reclining headrest
Appui-tête ajustable
Reposacabezas reclinable



mod.

DOROTY

*modello brevettato
patented model*



maxdivani



L'azienda si riserva di apportare alcune modifiche alle dimensioni. Le dimensioni sono soggette a leggere variazioni dovute alla manifattura. Some dimensions reported in this legend may be changed by the manufacturer. Such dimensions are subject to small discrepancy due to the handmade product. Les dimensions indiquées dans cette légende peuvent être modifiées par le fabricant. Les mêmes sont sujettes à de légères différences dues à la fabrication artisanale. La Empresa se reserva el derecho de hacer algunos cambios en las dimensiones. Las dimensiones están sujetas a ligeras variaciones debido a la fabricación.

mod.

DOROTY

modello brevettato
patented model



Rivestimento

Pelle / Tessuto

Imbottitura

BRACCIOLI / Poliuretano espanso

SEDUTA / Poliuretano espanso

SPALLIERA / Poliuretano espanso

Opzioni Cucitura a contrasto

Comfort Standard / Rigido

Piedi Legno

Finiture 01 / 02 / 03 / 04 / 06 / 09 / 12

Struttura Legno

Coverings

Leather / Fabric

Filling

ARMS / Foam

SEAT CUSHION / Foam

BACK CUSHION / Foam

Options Contrast stitching

Comfort Standard / Hard

Legs Wood

Finishing 01 / 02 / 03 / 04 / 06 / 09 / 12

Structure Wooden frame

Revêtement

Cuir / Tissu

Rembourrage

ACCOUDOIRS / Mousse

ASSISE / Mousse

DOSSIER / Mousse

Options Coutures contrastées

Comfort Standard / Fermé

Pieds Bois

Finition 01 / 02 / 03 / 04 / 06 / 09 / 12

Structure Structure en bois

Revestimiento

Piel / Tela

Imbottitura

APOYABRAZOS / Poliuretano expandido

SENTADA / Poliuretano expandido

RESPALDO / Poliuretano expandido

Opciones Costura en contraste

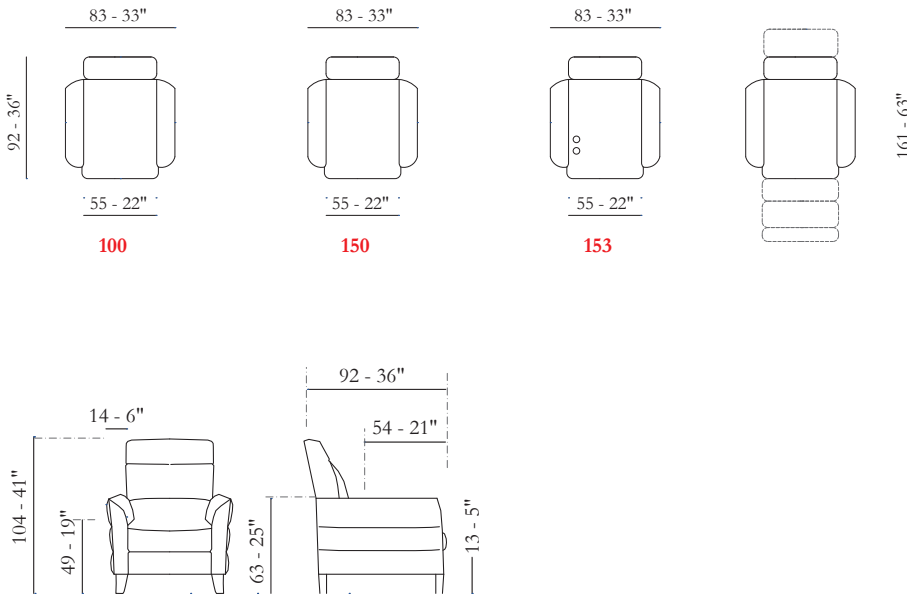
Comfort Estándar / Duro

Pies Madera

Acabados 01 / 02 / 03 / 04 / 06 / 09 / 12

Struttura Estructura en madera

Le misure riportate sono espresse in pollici. The dimensions shown are expressed in inches. Les dimensions indiquées sont exprimées en pouces. Las dimensiones mostradas están expresadas en pulgadas.



mod.

DUO



maxdivani



L'azienda si riserva di apportare alcune modifiche alle dimensioni. Le dimensioni sono soggette a leggere variazioni dovute alla manifattura. Some dimensions reported in this legend may be changed by the manufacturer. Such dimensions are subject to small discrepancy due to the handmade product. Les dimensions indiquées dans cette légende peuvent être modifiées par le fabricant. Les mêmes sont sujettes à de légères différences dues à la fabrication artisanale. La Empresa se reserva el derecho de hacer algunos cambios en las dimensiones. Las dimensiones están sujetas a ligeras variaciones debido a la fabricación.

mod.
DUO



maxdivani

Rivestimento

Tessuto

Imbottitura

BRACCIOLI / Poliuretano espanso

SEDUTA / Poliuretano espanso

SPALLIERA / Fibra di poliestere

Opzioni Cucitura a contrasto

Comfort Standard

Piedi Plastica

Struttura Telaio in legno

Coverings

Fabric

Filling

ARMS / Foam

SEAT CUSHION / Foam

BACK CUSHION / Fiber

Options Contrast stitching

Comfort Standard

Legs Plastic

Structure Wooden frame

Revêtement

Tissu

Rembourrage

ACCOUDOIRS / Mousse

ASSISE / Mousse

DOSSIER / Flocons de polyester

Options Coutures contrastées

Confort Standard

Pieds Plastique

Structure Structure en bois

Revestimiento

Tela

Imbottitura

APOYABRAZOS / Poliuretano expandido

SENTADA / Poliuretano expandido

RESPALDO / Fibras de poliéster

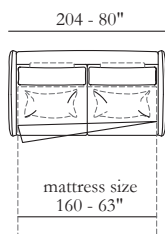
Opciones Costura en contraste

Confort Estándar

Pies Plástico

Struttura Estructura en madera

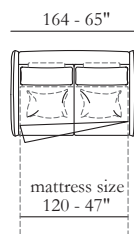
Le misure riportate sono espresse in pollici. The dimensions shown are expressed in inches. Les dimensions indiquées sont exprimées en pouces. Las dimensiones mostradas están expresadas en pulgadas.



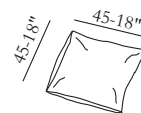
324



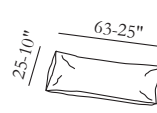
328



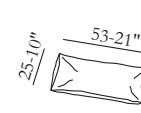
224



600
(C.1006)

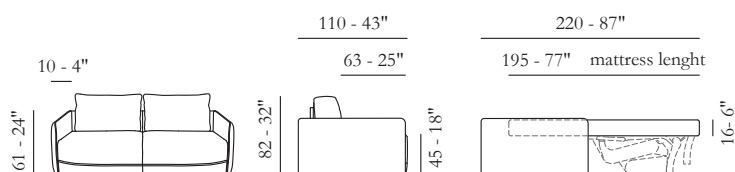


614



613

Cuscino — Pillow — Coussin — Cojín



mod.

EMBER

*modello brevettato
patented model*



maxdivani



L'azienda si riserva di apportare alcune modifiche alle dimensioni. Le dimensioni sono soggette a leggere variazioni dovute alla manifattura. Some dimensions reported in this legend may be changed by the manufacturer. Such dimensions are subject to small discrepancy due to the handmade product. Les dimensions indiquées dans cette légende peuvent être modifiées par le fabricant. Les mêmes sont sujettes à de légères différences dues à la fabrication artisanale. La Empresa se reserva el derecho de hacer algunos cambios en las dimensiones. Las dimensiones están sujetas a ligeras variaciones debido a la fabricación.

mod.
EMBER

modello brevettato
patented model



maxdivani

Rivestimento

Pelle / Tessuto

Imbottitura

BRACCIOLI / Poliuretano espanso

SEDUTA / Poliuretano espanso

SPALLIERA / Poliuretano espanso

Opzioni Cucitura a contrasto

Comfort Standard

Struttura Telaio in legno

Coverings

Leather / Fabric

Filling

ARMS / Foam

SEAT CUSHION / Foam

BACK CUSHION / Foam

Options Contrast stitching

Comfort Standard

Structure Wooden frame

Revêtement

Cuir / Tissu

Rembourrage

ACCOUDOIRS / Mousse

ASSISE / Mousse

DOSSIER / Mousse

Options Coutures contrastées

Confort Standard

Structure Structure en bois

Revestimiento

Piel / Tela

Imbottitura

APOYABRAZOS / Poliuretano expandido

SENTADA / Poliuretano expandido

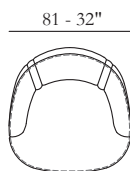
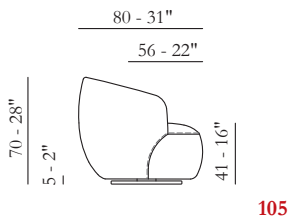
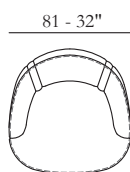
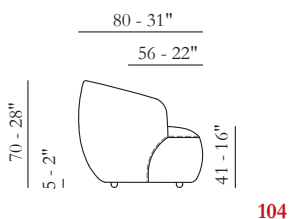
RESPALDO / Poliuretano expandido

Opciones Costura en contraste

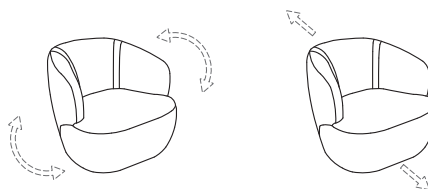
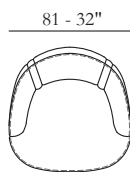
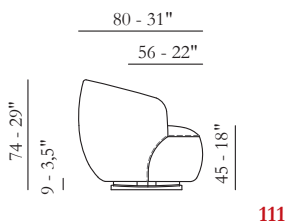
Confort Estándar

Struttura Estructura en madera

Le misure sono espresse in centimetri e pollici. The dimensions are expressed in centimeters and inches. Les dimensions sont exprimées en centimètres et en pouces. Las medidas se expresan en centímetros y pulgadas



**rotazione di 360°
swivel 360°**



**rotazione di 360° e dondolamento
swivel and swinging 360°**

mod.

EMU

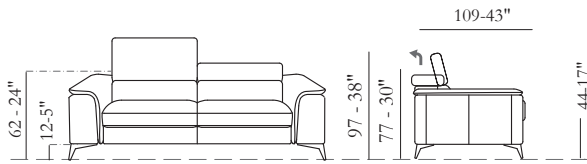


maxdivani



L'azienda si riserva di apportare alcune modifiche alle dimensioni. Le dimensioni sono soggette a leggere variazioni dovute alla manifattura. Some dimensions reported in this legend may be changed by the manufacturer. Such dimensions are subject to small discrepancy due to the handmade product. Les dimensions indiquées dans cette légende peuvent être modifiées par le fabricant. Les mêmes sont sujettes à de légères différences dues à la fabrication artisanale. La Empresa se reserva el derecho de hacer algunos cambios en las dimensiones. Las dimensiones están sujetas a ligeras variaciones debido a la fabricación.

mod.
EMU



Rivestimento

Pelle / Tessuto

Imbottitura

BRACCIOLI / Poliuretano espanso
SEDUTA / Poliuretano espanso
SPALLIERA / Poliuretano espanso

Opzioni Cucitura a contrasto

Comfort Standard / Rigido

Piedi Metallo

Finiture 10 / 26 / 37 / 42

Struttura Telaio in legno

Coverings

Leather / Fabric

Filling

ARMS / Foam

SEAT CUSHION / Foam

BACK CUSHION / Foam

Options Contrast stitching

Comfort Standard / Hard

Legs Metal

Finishing 10 / 26 / 37 / 42

Structure Wooden frame

Revêtement

Cuir / Tissu

Rembouillage

ACCOUDOIRS / Mousse

ASSISE / Mousse

DOSSIER / Mousse

Options Coutures contrastées

Comfort Standard / Fermé

Pieds Metal

Finition 10 / 26 / 37 / 42

Structure Structure en bois

Revestimiento

Piel / Tela

Imbottitura

APOYABRAZOS / Poliuretano expandido

SENTADA / Poliuretano expandido

RESPALDO / Poliuretano expandido

Opciones Costura en contraste

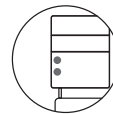
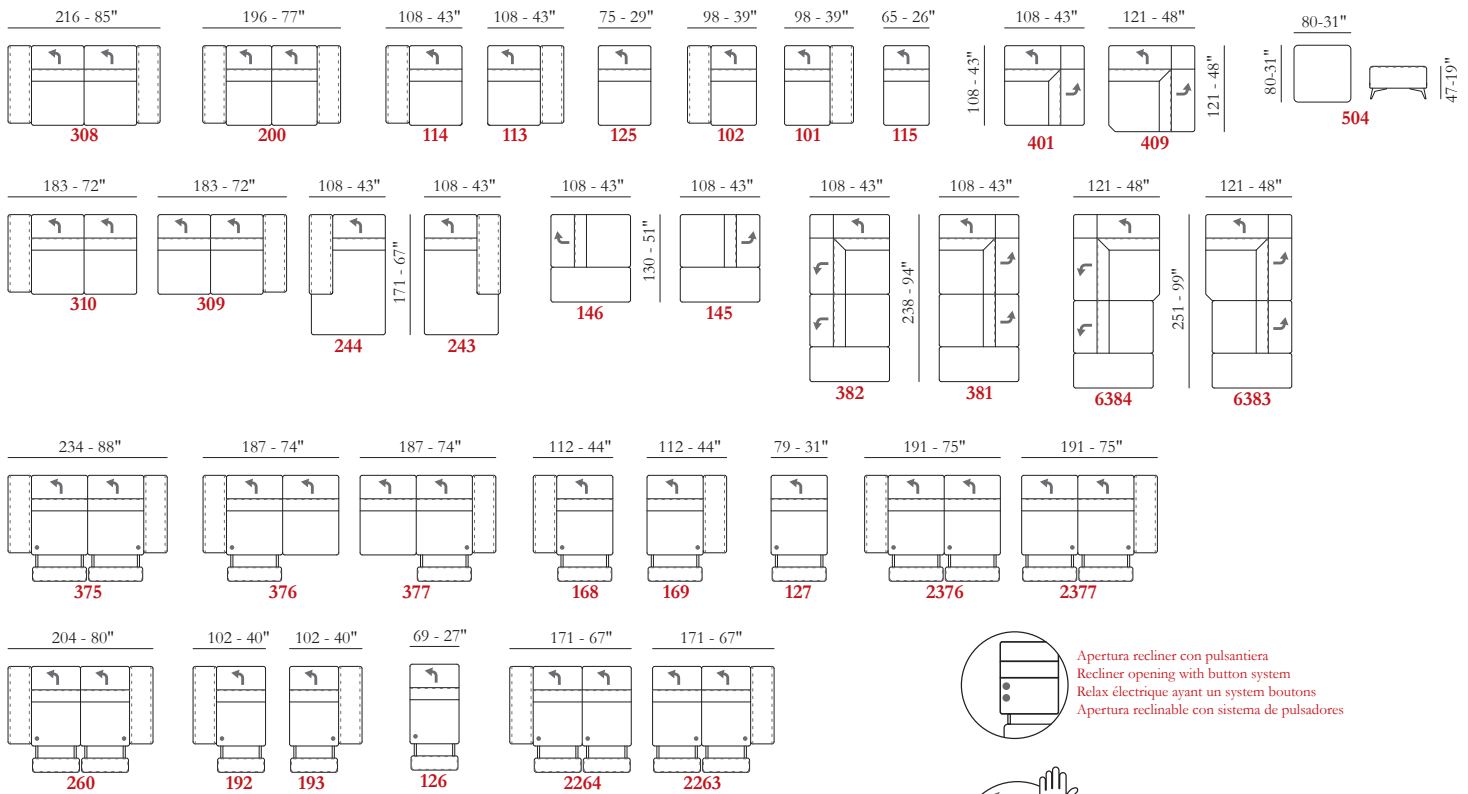
Comfort Estándar / Duro

Pies Metal

Acabados 10 / 26 / 37 / 42

Struttura Estructura en madera

Le misure riportate sono espresse in pollici. The dimensions shown are expressed in inches. Les dimensions indiquées sont exprimées en pouces. Las dimensiones mostradas están expresadas en pulgadas.

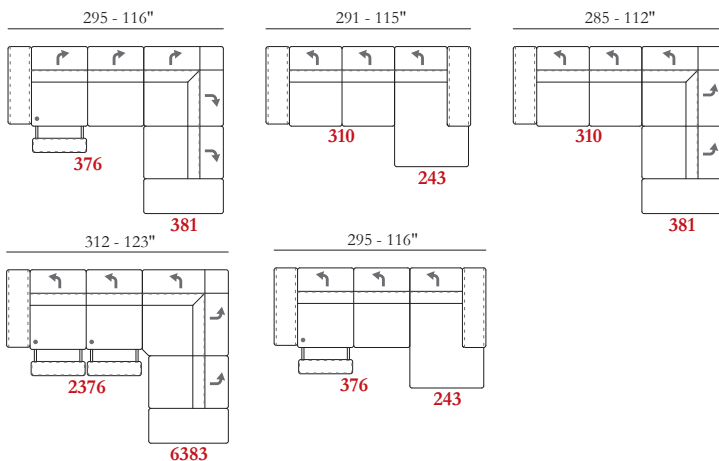


Apertura reclinare con pulsantiera
Recliner opening with button system
Relax électrique ayant un system boutons
Apertura reclinable con sistema de pulsadores



Poggiatesta reclinabile
Reclining headrest
Appui-tête ajustable
Reposacabezas reclinable

Esempi di componibilità - Sectionals examples - Exemples de compositions - Ejemplos de modularidad



mod.
ERIC

*modello brevettato
patented model*



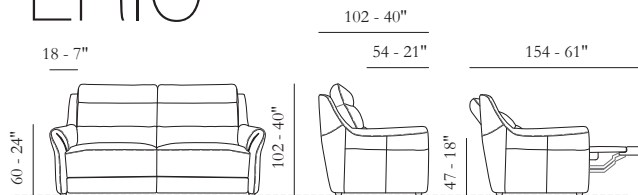
 **maxdivani**



L'azienda si riserva di apportare alcune modifiche alle dimensioni. Le dimensioni sono soggette a leggere variazioni dovute alla manifattura. Some dimensions reported in this legend may be changed by the manufacturer. Such dimensions are subject to small discrepancy due to the handmade product. Les dimensions indiquées dans cette légende peuvent être modifiées par le fabricant. Les mêmes sont sujettes à de légères différences dues à la fabrication artisanale. La Empresa se reserva el derecho de hacer algunos cambios en las dimensiones. Las dimensiones están sujetas a ligeras variaciones debido a la fabricación.

mod.
ERIC

modello brevettato
patented model



Rivestimento

Pelle / Tessuto

Imbottitura

BRACCIOLI / Poliuretano espanso

SEDUTA / Poliuretano espanso

SPALLIERA / Poliuretano espanso

Opzioni Cucitura a contrasto

Comfort Standard / Rigido

Piedi Plastica

Struttura Telaio in legno

Coverings

Leather / Fabric

Filling

ARMS / Foam

SEAT CUSHION / Foam

BACK CUSHION / Foam

Options Contrast stitching

Comfort Standard / Hard

Legs Plastic

Structure Wooden frame

Revêtement

Cuir / Tissu

Rembourrage

ACCOUDOIRS / Mousse

ASSISE / Mousse

DOSSIER / Mousse

Options Coutures contrastées

Confort Standard / Fermé

Pieds Plastique

Structure Structure en bois

Revestimiento

Piel / Tela

Imbottitura

APOYABRAZOS / Poliuretano expandido

SENTADA / Poliuretano expandido

RESPALDO / Poliuretano expandido

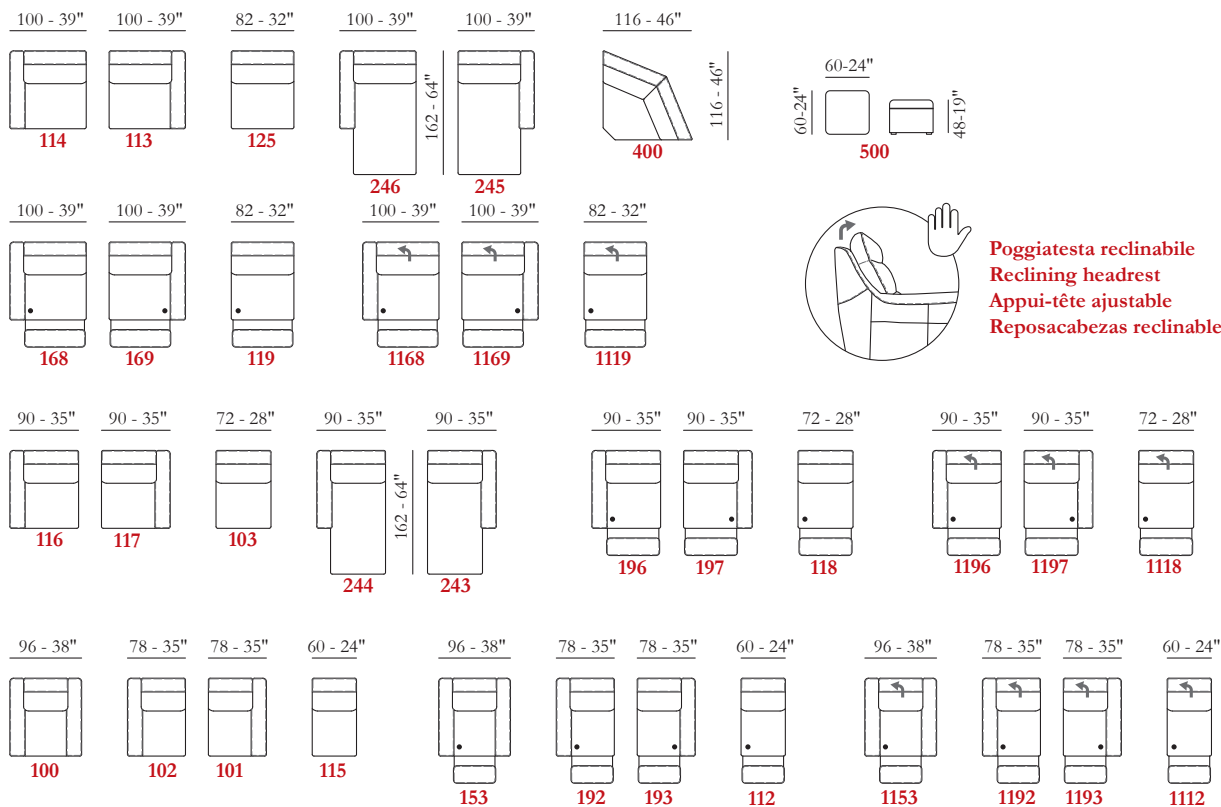
Opciones Costura en contraste

Confort Estándar / Duro

Pies Plástico

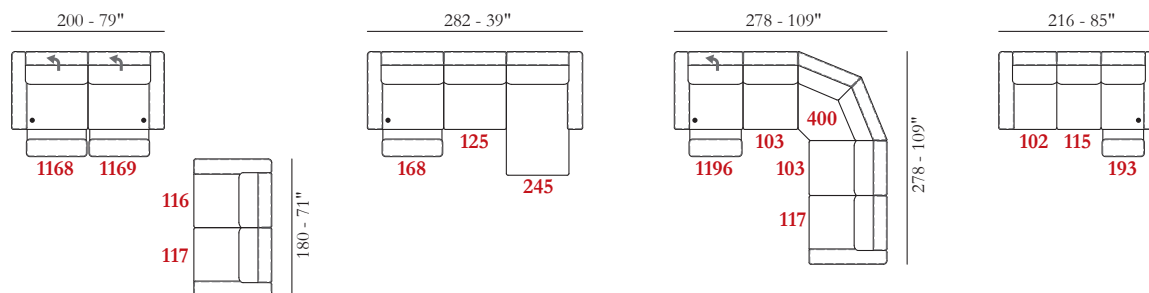
Struttura Estructura en madera

Le misure riportate sono espresse in pollici. The dimensions shown are expressed in inches. Les dimensions indiquées sont exprimées en pouces. Las dimensiones mostradas están expresadas en pulgadas.



Poggiatesta reclinabile
Reclining headrest
Appui-tête ajustable
Reposacabezas reclinable

Esempi di componibilità - Sectionals examples - Exemples de compositions - Ejemplos de modularidad



Molle insacchettate
Pocket springs
Ressorts ensachés
Muelles ensacados



mod.

ESPRIT

*modello brevettato
patented model*



maxdivani



L'azienda si riserva di apportare alcune modifiche alle dimensioni. Le dimensioni sono soggette a leggere variazioni dovute alla manifattura. Some dimensions reported in this legend may be changed by the manufacturer. Such dimensions are subject to small discrepancy due to the handmade product. Les dimensions indiquées dans cette légende peuvent être modifiées par le fabricant. Les mêmes sont sujettes à de légères différences dues à la fabrication artisanale. La Empresa se reserva el derecho de hacer algunos cambios en las dimensiones. Las dimensiones están sujetas a ligeras variaciones debido a la fabricación.

mod.

ESPRIT 3



maxdivani



L'azienda si riserva di apportare alcune modifiche alle dimensioni. Le dimensioni sono soggette a leggere variazioni dovute alla manifattura. Some dimensions reported in this legend may be changed by the manufacturer. Such dimensions are subject to small discrepancy due to the handmade product. Les dimensions indiquées dans cette légende peuvent être modifiées par le fabricant. Les mêmes sont sujettes à de légères différences dues à la fabrication artisanale. La Empresa se reserva el derecho de hacer algunos cambios en las dimensiones. Las dimensiones están sujetas a ligeras variaciones debido a la fabricación.

mod.

ESPRIT

*modello brevettato
patented model*



cover Merida 26 - 30961



maxdivani



L'azienda si riserva di apportare alcune modifiche alle dimensioni. Le dimensioni sono soggette a leggere variazioni dovute alla manifattura. Some dimensions reported in this legend may be changed by the manufacturer. Such dimensions are subject to small discrepancy due to the handmade product. Les dimensions indiquées dans cette légende peuvent être modifiées par le fabricant. Les mêmes sont sujettes à de légères différences dues à la fabrication artisanale. La Empresa se reserva el derecho de hacer algunos cambios en las dimensiones. Las dimensiones están sujetas a ligeras variaciones debido a la fabricación.

mod.

ESPRIT

*modello brevettato
patented model*



maxdivani



L'azienda si riserva di apportare alcune modifiche alle dimensioni. Le dimensioni sono soggette a leggere variazioni dovute alla manifattura. Some dimensions reported in this legend may be changed by the manufacturer. Such dimensions are subject to small discrepancy due to the handmade product. Les dimensions indiquées dans cette légende peuvent être modifiées par le fabricant. Les mêmes sont sujettes à de légères différences dues à la fabrication artisanale. La Empresa se reserva el derecho de hacer algunos cambios en las dimensiones. Las dimensiones están sujetas a ligeras variaciones debido a la fabricación.

mod.

ESPRIT 2

*modello brevettato
patented model*



maxdivani



L'azienda si riserva di apportare alcune modifiche alle dimensioni. Le dimensioni sono soggette a leggere variazioni dovute alla manifattura. Some dimensions reported in this legend may be changed by the manufacturer. Such dimensions are subject to small discrepancy due to the handmade product. Les dimensions indiquées dans cette légende peuvent être modifiées par le fabricant. Les mêmes sont sujettes à de légères différences dues à la fabrication artisanale. La Empresa se reserva el derecho de hacer algunos cambios en las dimensiones. Las dimensiones están sujetas a ligeras variaciones debido a la fabricación.

mod.

ESPRIT

*modello brevettato
patented model*



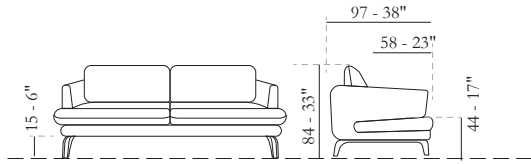
maxdivani



L'azienda si riserva di apportare alcune modifiche alle dimensioni. Le dimensioni sono soggette a leggere variazioni dovute alla manifattura. Some dimensions reported in this legend may be changed by the manufacturer. Such dimensions are subject to small discrepancy due to the handmade product. Les dimensions indiquées dans cette légende peuvent être modifiées par le fabricant. Les mêmes sont sujettes à de légères différences dues à la fabrication artisanale. La Empresa se reserva el derecho de hacer algunos cambios en las dimensiones. Las dimensiones están sujetas a ligeras variaciones debido a la fabricación.

mod.
ESPRIT

modello brevettato
patented model



maxdivani

Rivestimento

Pelle / Tessuto

Imbottitura

BRACCIOLI / Poliuretano espanso

SEDUTA / Poliuretano espanso

SPALLIERA / Poliuretano espanso

Opzioni Cucitura a contrasto

Comfort Standard / Rigido

Struttura Telaio in legno

Coverings

Leather / Fabric

Filling

ARMS / Foam

SEAT CUSHION / Foam

BACK CUSHION / Foam

Options Contrast stitching

Comfort Standard / Hard

Structure Wooden frame

Revêtement

Cuir / Tissu

Rembourrage

ACCOUDOIRS / Mousse

ASSISE / Mousse

DOSSIER / Mousse

Options Coutures contrastées

Confort Standard / Fermé

Structure Structure en bois

Revestimiento

Piel / Tela

Imbottitura

APOYABRAZOS / Poliuretano expandido

SENTADA / Poliuretano expandido

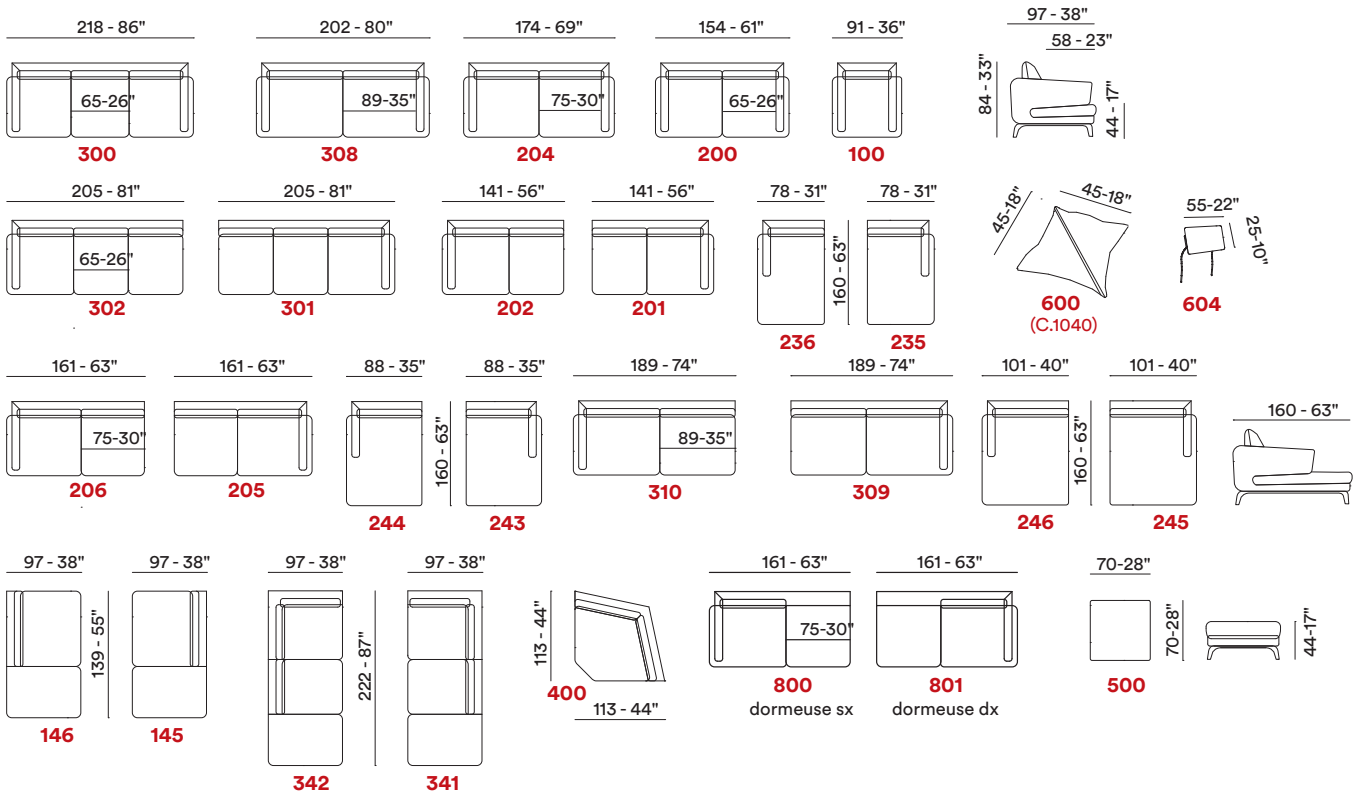
RESPALDO / Poliuretano expandido

Opciones Costura en contraste

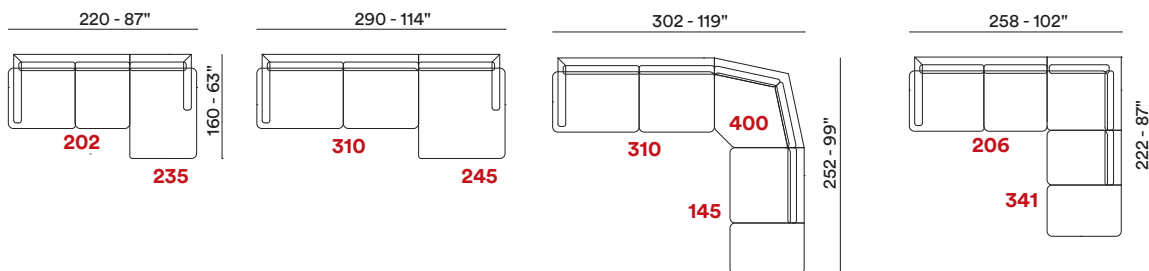
Confort Estándar / Duro

Struttura Estructura en madera

Le misure riportate sono espresse in pollici. The dimensions shown are expressed in inches. Les dimensions indiquées sont exprimées en pouces. Las dimensiones mostradas están expresadas en pulgadas.



Esempi di componibilità - Sectionals examples - Exemples de compositions - Ejemplos de modularidad



Piedi Legno con profilo in alluminio
Legs Wood with plastic profile aluminium
Pieds Bois avec insert en métal
Pies Madera con perfil de aluminio

A
Esprit

Fin. 01 / 02 / 03 / 04 / 06



Piedi Legno
Legs Wood
Pieds Bois
Pies Madera

B
Esprit 2

Fin. 01 / 02 / 03 / 04 / 06 / 09



Piedi Metallo
Legs Metal
Pieds Metal
Pies Metal

C
Esprit 3

Fin. 10 / 22 / 26 / 42

L'azienda si riserva di apportare alcune modifiche alle dimensioni. Le dimensioni sono soggette a leggere variazioni dovute alla manifattura. Some dimensions reported in this legend may be changed by the manufacturer. Such dimensions are subject to small discrepancy due to the handmade product. Les dimensions indiquées dans cette légende peuvent être modifiées par le fabricant. Les mêmes sont sujettes à de légères différences dues à la fabrication artisanale. La Empresa se reserva el derecho de hacer algunos cambios en las dimensiones. Las dimensiones están sujetas a ligeras variaciones debido a la fabricación.

mod.

EVER

EXCLUSIVE COLLECTION



maxdivani



L'azienda si riserva di apportare alcune modifiche alle dimensioni. Le dimensioni sono soggette a leggere variazioni dovute alla manifattura. Some dimensions reported in this legend may be changed by the manufacturer. Such dimensions are subject to small discrepancy due to the handmade product. Les dimensions indiquées dans cette légende peuvent être modifiées par le fabricant. Les mêmes sont sujettes à de légères différences dues à la fabrication artisanale. La Empresa se reserva el derecho de hacer algunos cambios en las dimensiones. Las dimensiones están sujetas a ligeras variaciones debido a la fabricación.

mod.

EVER

EXCLUSIVE COLLECTION



maxdivani



L'azienda si riserva di apportare alcune modifiche alle dimensioni. Le dimensioni sono soggette a leggere variazioni dovute alla manifattura. Some dimensions reported in this legend may be changed by the manufacturer. Such dimensions are subject to small discrepancy due to the handmade product. Les dimensions indiquées dans cette légende peuvent être modifiées par le fabricant. Les mêmes sont sujettes à de légères différences dues à la fabrication artisanale. La Empresa se reserva el derecho de hacer algunos cambios en las dimensiones. Las dimensiones están sujetas a ligeras variaciones debido a la fabricación.

mod.
EVER

EXCLUSIVE COLLECTION



maxdivani

Rivestimento

Pelle / Tessuto

Imbottitura

BRACCIOLI / Poliuretano espanso

SEDUTA / Poliuretano espanso

SPALLIERA / Poliuretano espanso

Opzioni Cucitura a contrasto

Comfort Standard

Piedi Plastica

Struttura Telaio in ferro

Coverings

Leather / Fabric

Filling

ARMS / Foam

SEAT CUSHION / Foam

BACK CUSHION / Foam

Options Contrast stitching

Comfort Standard

Legs Plastic

Structure Iron frame

Revêtement

Cuir / Tissu

Rembourrage

ACCOUDOIRS / Mousse

ASSISE / Mousse

DOSSIER / Mousse

Options Coutures contrastées

Confort Standard

Pieds Plastique

Structure Structure en fer

Revestimiento

Piel / Tela

Imbottitura

APOYABRAZOS / Poliuretano expandido

SENTADA / Poliuretano expandido

RESPALDO / Poliuretano expandido

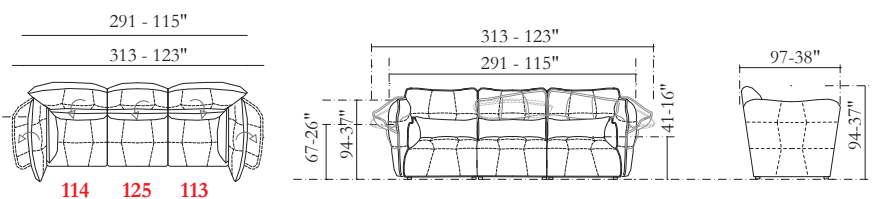
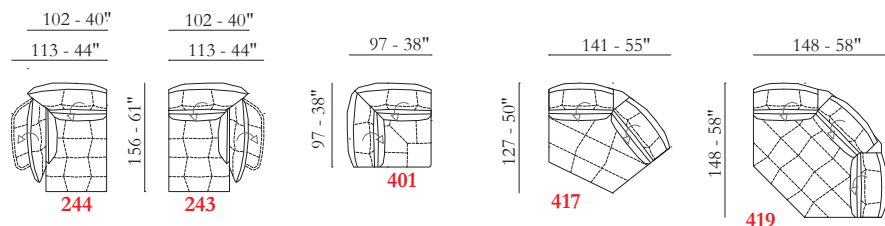
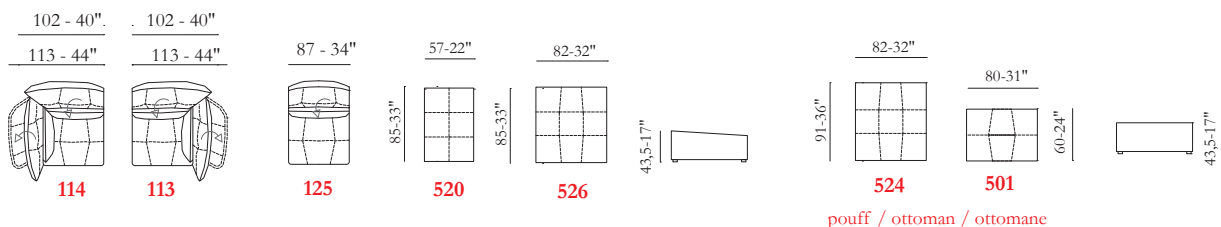
Opciones Costura en contraste

Confort Estándar

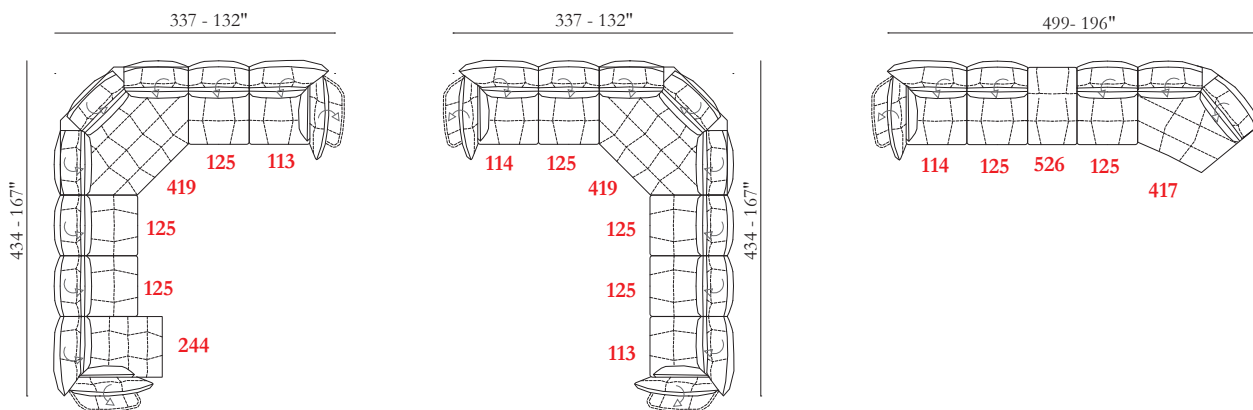
Pies Plastico

Struttura Estructura en hierro

Le misure riportate sono espresse in pollici. The dimensions shown are expressed in inches. Les dimensions indiquées sont exprimées en pouces. Las dimensiones mostradas están expresadas en pulgadas.



Esempi di componibilità - Sectionals examples - Exemples de compositions



L'azienda si riserva di apportare alcune modifiche alle dimensioni. Le dimensioni sono soggette a leggere variazioni dovute alla manifattura. Some dimensions reported in this legend may be changed by the manufacturer. Such dimensions are subject to small discrepancy due to the handmade product. Les dimensions indiquées dans cette légende peuvent être modifiées par le fabricant. Les mêmes sont sujettes à de légères différences dues à la fabrication artisanale. La Empresa se reserva el derecho de hacer algunos cambios en las dimensiones. Las dimensiones están sujetas a ligeras variaciones debido a la fabricación.

mod.

FELIX



maxdivani



L'azienda si riserva di apportare alcune modifiche alle dimensioni. Le dimensioni sono soggette a leggere variazioni dovute alla manifattura. Some dimensions reported in this legend may be changed by the manufacturer. Such dimensions are subject to small discrepancy due to the handmade product. Les dimensions indiquées dans cette légende peuvent être modifiées par le fabricant. Les mêmes sont sujettes à de légères différences dues à la fabrication artisanale. La Empresa se reserva el derecho de hacer algunos cambios en las dimensiones. Las dimensiones están sujetas a ligeras variaciones debido a la fabricación.

mod.
FELIX



maxdivani

Rivestimento

Pelle / Tessuto

Imbottitura

BRACCIOLI / Poliuretano espanso

SEDUTA / Poliuretano espanso

SPALLIERA / Poliuretano espanso

Opzioni Cucitura a contrasto

Comfort Standard

Piedi Metallo

Finiture 10 / 26 / 37 / 42 / 46

Struttura Telaio in legno

Coverings

Leather / Fabric

Filling

ARMS / Foam

SEAT CUSHION / Foam

BACK CUSHION / Foam

Options Contrast stitching

Comfort Standard

Legs Metal

Finishing 10 / 26 / 37 / 42 / 46

Structure Wooden frame

Revêtement

Cuir / Tissu

Rembourrage

ACCOUDOIRS / Mousse

ASSISE / Mousse

DOSSIER / Mousse

Options Coutures contrastées

Confort Standard

Pieds Metal

Finition 10 / 26 / 37 / 42 / 46

Structure Structure en bois

Revestimiento

Piel / Tela

Imbottitura

APOYABRAZOS / Poliuretano expandido

SENTADA / Poliuretano expandido

RESPALDO / Poliuretano expandido

Opciones Costura en contraste

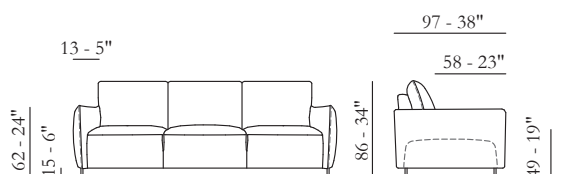
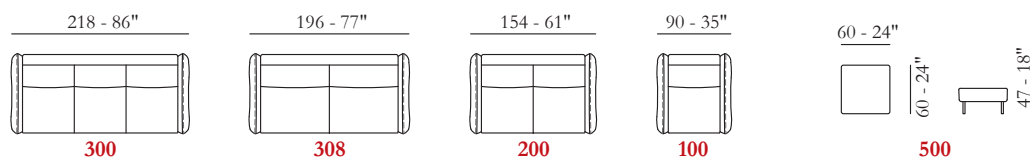
Confort Estándar

Pies Metal

Acabados 10 / 26 / 37 / 42 / 46

Struttura Estructura en madera

Le misure riportate sono espresse in pollici. The dimensions shown are expressed in inches. Les dimensions indiquées sont exprimées en pouces. Las dimensiones mostradas están expresadas en pulgadas.



L'azienda si riserva di apportare alcune modifiche alle dimensioni. Le dimensioni sono soggette a leggere variazioni dovute alla manifattura. Some dimensions reported in this legend may be changed by the manufacturer. Such dimensions are subject to small discrepancy due to the handmade product. Les dimensions indiquées dans cette légende peuvent être modifiées par le fabricant. Les mêmes sont sujettes à de légères différences dues à la fabrication artisanale. La Empresa se reserva el derecho de hacer algunos cambios en las dimensiones. Las dimensiones están sujetas a ligeras variaciones debido a la fabricación.

mod.

FLAM

*modello brevettato
patented model*



maxdivani



L'azienda si riserva di apportare alcune modifiche alle dimensioni. Le dimensioni sono soggette a leggere variazioni dovute alla manifattura. Some dimensions reported in this legend may be changed by the manufacturer. Such dimensions are subject to small discrepancy due to the handmade product. Les dimensions indiquées dans cette légende peuvent être modifiées par le fabricant. Les mêmes sont sujettes à de légères différences dues à la fabrication artisanale. La Empresa se reserva el derecho de hacer algunos cambios en las dimensiones. Las dimensiones están sujetas a ligeras variaciones debido a la fabricación.

mod.

FLAM

modello brevettato
patented model



maxdivani

Rivestimento

Tessuto Sfoderabile

Imbottitura

BRACCIOLI / Poliuretano espanso

SEDUTA / Poliuretano espanso / Piuma

SPALLIERA / Piuma

Opzioni Cucitura a contrasto

Comfort Standard

Piedi Plastica

Struttura Telaio in legno

Coverings

Fabric Removable

Filling

ARMS / Foam

SEAT CUSHION / Foam / Feather

BACK CUSHION / Feather

Options Contrast stitching

Comfort Standard

Legs Plastic

Structure Wooden frame

Revêtement

Tissu Déhoussable

Rembourrage

ACCOUDOIRS / Mousse

ASSISE / Mousse / Plumes

DOSSIER / Plumes

Options Coutures contrastées

Confort Standard

Pieds Plastique

Structure Structure en bois

Revestimiento

Tela Desmontable

Imbottitura

APOYABRAZOS / Poliuretano expandido

SENTADA / Poliuretano expandido / Piuma

RESPALDO / Piuma

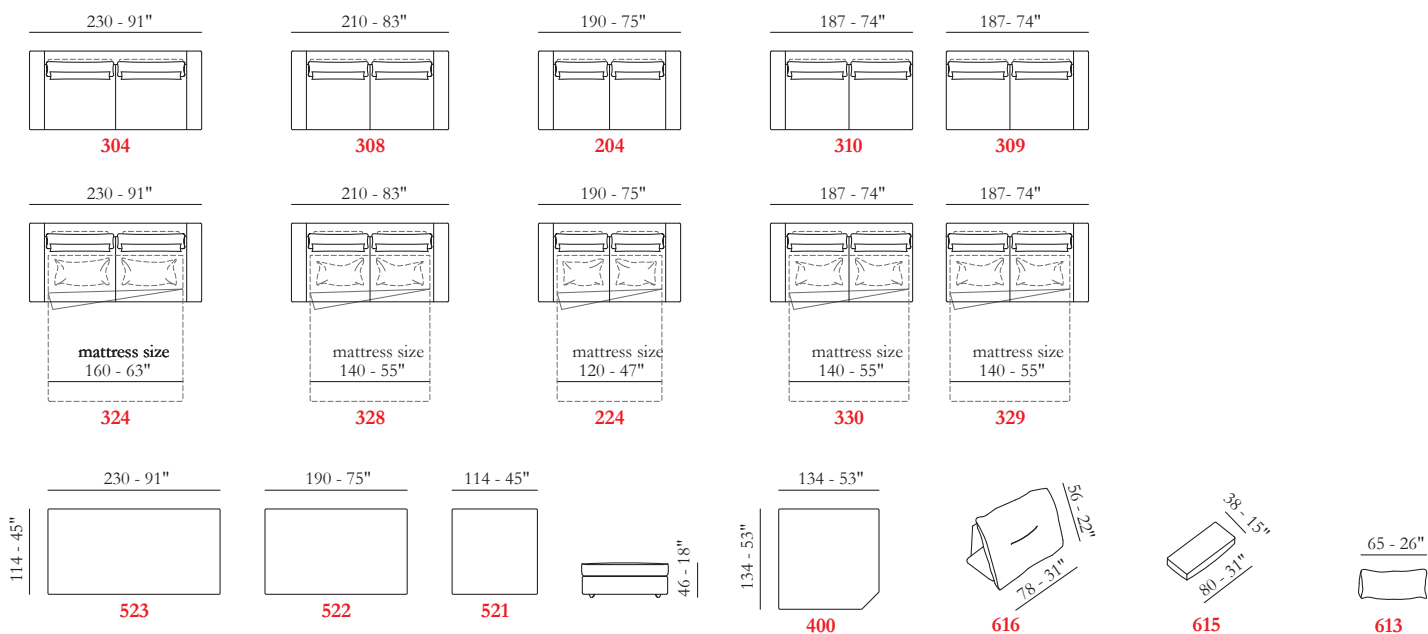
Opciones Costura en contraste

Confort Estándar

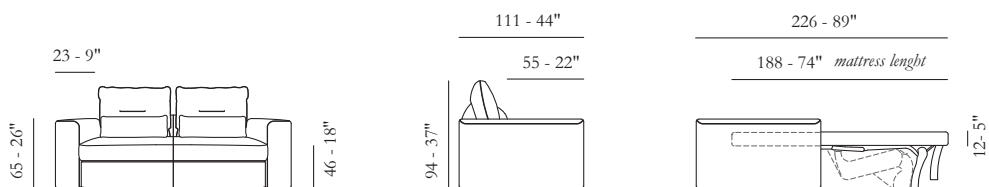
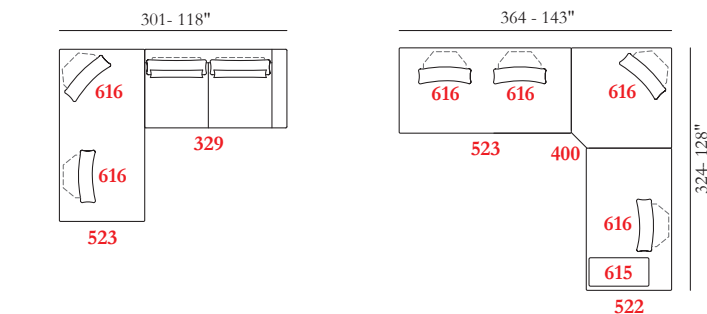
Pies Plástico

Struttura Estructura en madera

Le misure riportate sono espresse in pollici. The dimensions shown are expressed in inches. Les dimensions indiquées sont exprimées en pouces. Las dimensiones mostradas están expresadas en pulgadas.



Esempi di componibilità - Sectionals examples - Exemples de compositions - Ejemplos de modularidad



L'azienda si riserva di apportare alcune modifiche alle dimensioni. Le dimensioni sono soggette a leggere variazioni dovute alla manifattura. Some dimensions reported in this legend may be changed by the manufacturer. Such dimensions are subject to small discrepancy due to the handmade product. Les dimensions indiquées dans cette légende peuvent être modifiées par le fabricant. Les mêmes sont sujettes à de légères différences dues à la fabrication artisanale. La Empresa se reserva el derecho de hacer algunos cambios en las dimensiones. Las dimensiones están sujetas a ligeras variaciones debido a la fabricación.

mod.

FRIDA



maxdivani



L'azienda si riserva di apportare alcune modifiche alle dimensioni. Le dimensioni sono soggette a leggere variazioni dovute alla manifattura. Some dimensions reported in this legend may be changed by the manufacturer. Such dimensions are subject to small discrepancy due to the handmade product. Les dimensions indiquées dans cette légende peuvent être modifiées par le fabricant. Les mêmes sont sujettes à de légères différences dues à la fabrication artisanale. La Empresa se reserva el derecho de hacer algunos cambios en las dimensiones. Las dimensiones están sujetas a ligeras variaciones debido a la fabricación.

mod.
FRIDA



maxdivani

Rivestimento

Pelle / Tessuto

Imbottitura

BRACCIOLI / Poliuretano espanso

SEDUTA / Poliuretano espanso

SPALLIERA / Poliuretano espanso

Opzioni Cucitura a contrasto

Comfort Standard

Piedi Metallo

Finiture 31

Struttura Telaio in legno

Coverings

Leather / Fabric

Filling

ARMS / Foam

SEAT CUSHION / Foam

BACK CUSHION / Foam

Options Contrast stitching

Comfort Standard

Legs Metal

Finishing 31

Structure Wooden frame

Revêtement

Cuir / Tissu

Rembourrage

ACCOUDOIRS / Mousse

ASSISE / Mousse

DOSSIER / Mousse

Options Coutures contrastées

Confort Standard

Pieds Metal

Finition 31

Structure Structure en bois

Revestimiento

Piel / Tela

Imbottitura

APOYABRAZOS / Poliuretano expandido

SENTADA / Poliuretano expandido

RESPALDO / Poliuretano expandido

Opciones Costura en contraste

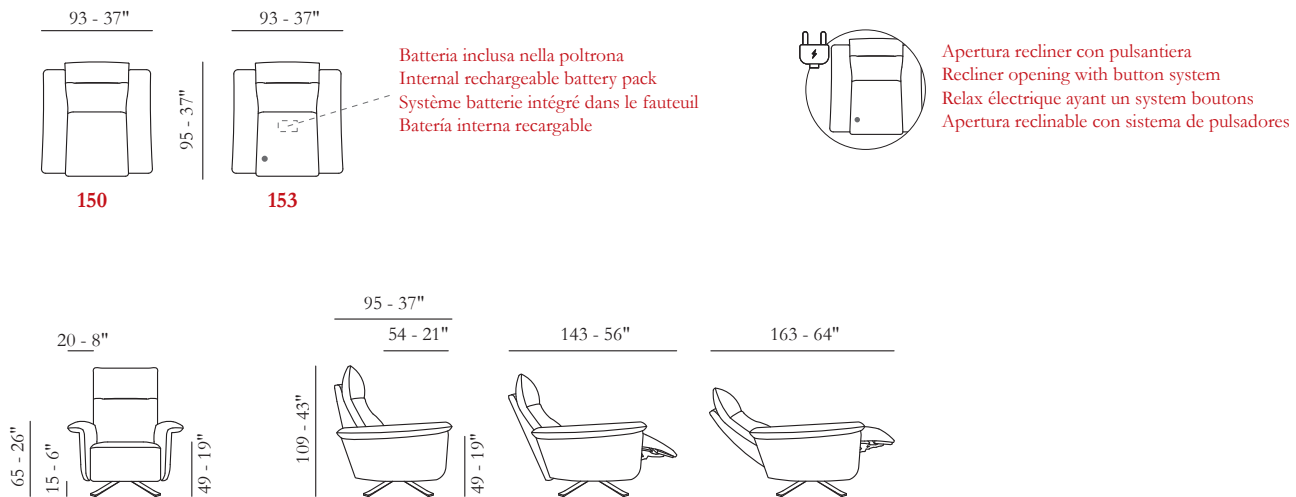
Confort Estándar

Pies Metal

Acabados 31

Struttura Estructura en madera

Le misure sono espresse in centimetri e pollici. The dimensions are expressed in centimeters and inches. Les dimensions sont exprimées en centimètres et en pouces. Las medidas se expresan en centímetros y pulgadas



mod.

FROZ



maxdivani



mod.
FROZ



maxdivani

Rivestimento

Pelle / Tessuto

Imbottitura

BRACCIOLI / Poliuretano espanso

SEDUTA / Poliuretano espanso

SPALLIERA / Fibra di poliestere

Opzioni

Cucitura a contrasto

Comfort

Standard

Piedi

Metallo

Finiture

10 / 42

Coverings

Leather / Fabric

Filling

ARMS / Foam

SEAT CUSHION / Foam

BACK CUSHION / Fiber

Options

Contrast stitching

Comfort

Standard

Legs

Metal

Finishing

10 / 42

Revêtement

Cuir / Tissue

Rembourrage

ACCOUDOIRS / Mousse

ASSISE / Mousse

DOSSIER / Flocons de polyester

Options

Coutures contrastées

Comfort

Standard

Pieds

Metal

Finition

10 / 42

Revestimiento

Piel / Tela

Imbottitura

APOYABRAZOS / Poliuretano expandido

SENTADA / Poliuretano expandido

RESPALDO / Fibras de poliéster

Opciones

Costura en contraste

Comfort

Estándar

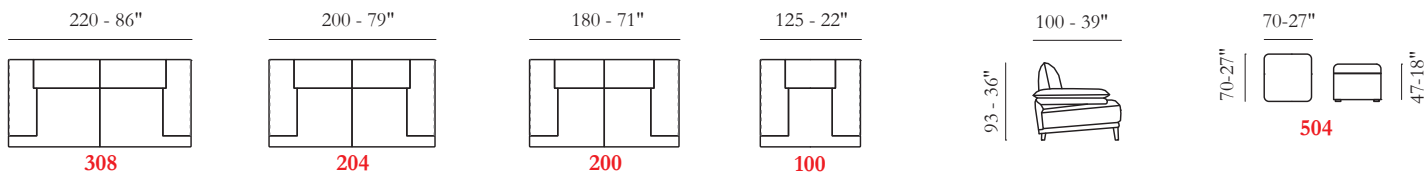
Pies

Metal

Acabados

10 / 42

Le misure riportate sono espresse in pollici. The dimensions shown are expressed in inches. Les dimensions indiquées sont exprimées en pouces. Las dimensiones mostradas están expresadas en pulgadas.



mod.

GRACE



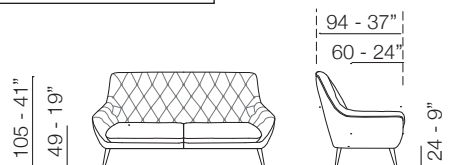
 maxdivani



L'azienda si riserva di apportare alcune modifiche alle dimensioni. Le dimensioni sono soggette a leggere variazioni dovute alla manifattura. Some dimensions reported in this legend may be changed by the manufacturer. Such dimensions are subject to small discrepancy due to the handmade product. Les dimensions indiquées dans cette légende peuvent être modifiées par le fabricant. Les mêmes sont sujettes à de légères différences dues à la fabrication artisanale. La Empresa se reserva el derecho de hacer algunos cambios en las dimensiones. Las dimensiones están sujetas a ligeras variaciones debido a la fabricación.

EXCLUSIVE
COLLECTION

mod.
GRACE



Rivestimento

Pelle

Imbottitura

BRACCIOLI / Poliuretano espanso

SEDUTA / Poliuretano espanso

SPALLIERA / Poliuretano espanso

Opzioni

Cucitura a contrasto

Comfort

Standard

Piedi

Metallo

Finiture

26 / 37 / 42 / 46

Coverings

Leather

Filling

ARMS / Foam

SEAT CUSHION / Foam

BACK CUSHION / Foam

Options

Contrast stitching

Comfort

Standard

Legs

Metal

Finishing

26 / 37 / 42 / 46

Revêtement

Cuir

Rembourrage

ACCOUDOIRS / Mousse

ASSISE / Mousse

DOSSIER / Mousse

Options

Coutures contrastées

Comfort

Standard

Pieds

Metal

Finition

26 / 37 / 42 / 46

Revestimiento

Piel

Imbottitura

APOYABRAZOS / Poliuretano expandido

SENTADA / Poliuretano expandido

RESPALDO / Mousse

Opciones

Costura en contraste

Comfort

Estándar

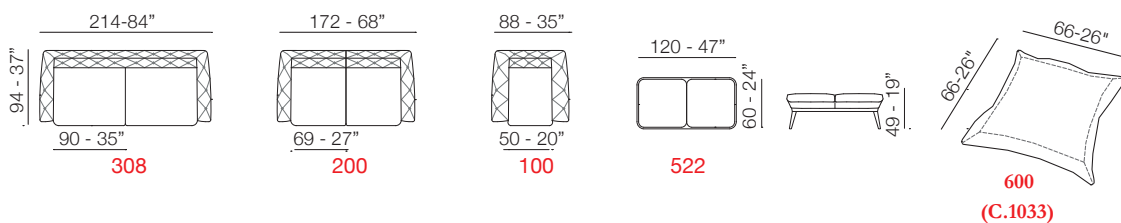
Pies

Metal

Acabados

26 / 37 / 42 / 46

Le misure riportate sono espresse in pollici. The dimensions shown are expressed in inches. Les dimensions indiquées sont exprimées en pouces. Las dimensiones mostradas están expresadas en pulgadas.



mod.

GRANT

*modello brevettato
patented model*



maxdivani



L'azienda si riserva di apportare alcune modifiche alle dimensioni. Le dimensioni sono soggette a leggere variazioni dovute alla manifattura. Some dimensions reported in this legend may be changed by the manufacturer. Such dimensions are subject to small discrepancy due to the handmade product. Les dimensions indiquées dans cette légende peuvent être modifiées par le fabricant. Les mêmes sont sujettes à de légères différences dues à la fabrication artisanale. La Empresa se reserva el derecho de hacer algunos cambios en las dimensiones. Las dimensiones están sujetas a ligeras variaciones debido a la fabricación.

mod.
GRANT

modello brevettato
patented model



maxdivani

Rivestimento

Pelle / Tessuto

Imbottitura

BRACCIOLI / Poliuretano espanso

SEDUTA / Poliuretano espanso

SPALLIERA / Poliuretano espanso

Opzioni Cucitura a contrasto

Comfort Standard / Rigido

Piedi Metallo

Finiture 26 / 37 / 42 / 46

Struttura Telaio in legno

Coverings

Leather / Fabric

Filling

ARMS / Foam

SEAT CUSHION / Foam /

BACK CUSHION / Foam

Options Contrast stitching

Comfort Standard / Hard

Legs Metal

Finishing 26 / 37 / 42 / 46

Structure Wooden frame

Revêtement

Cuir / Tissu

Rembourrage

ACCOUDOIRS / Mousse

ASSISE / Mousse

DOSSIER / Mousse

Options Coutures contrastées

Confort Standard / Fermé

Pieds Metal

Finition 26 / 37 / 42 / 46

Structure Structure en bois

Revestimiento

Piel / Tela

Imbottitura

APOYABRAZOS / Poliuretano expandido

SENTADA / Poliuretano expandido

RESPALDO / Poliuretano expandido

Opciones Costura en contraste

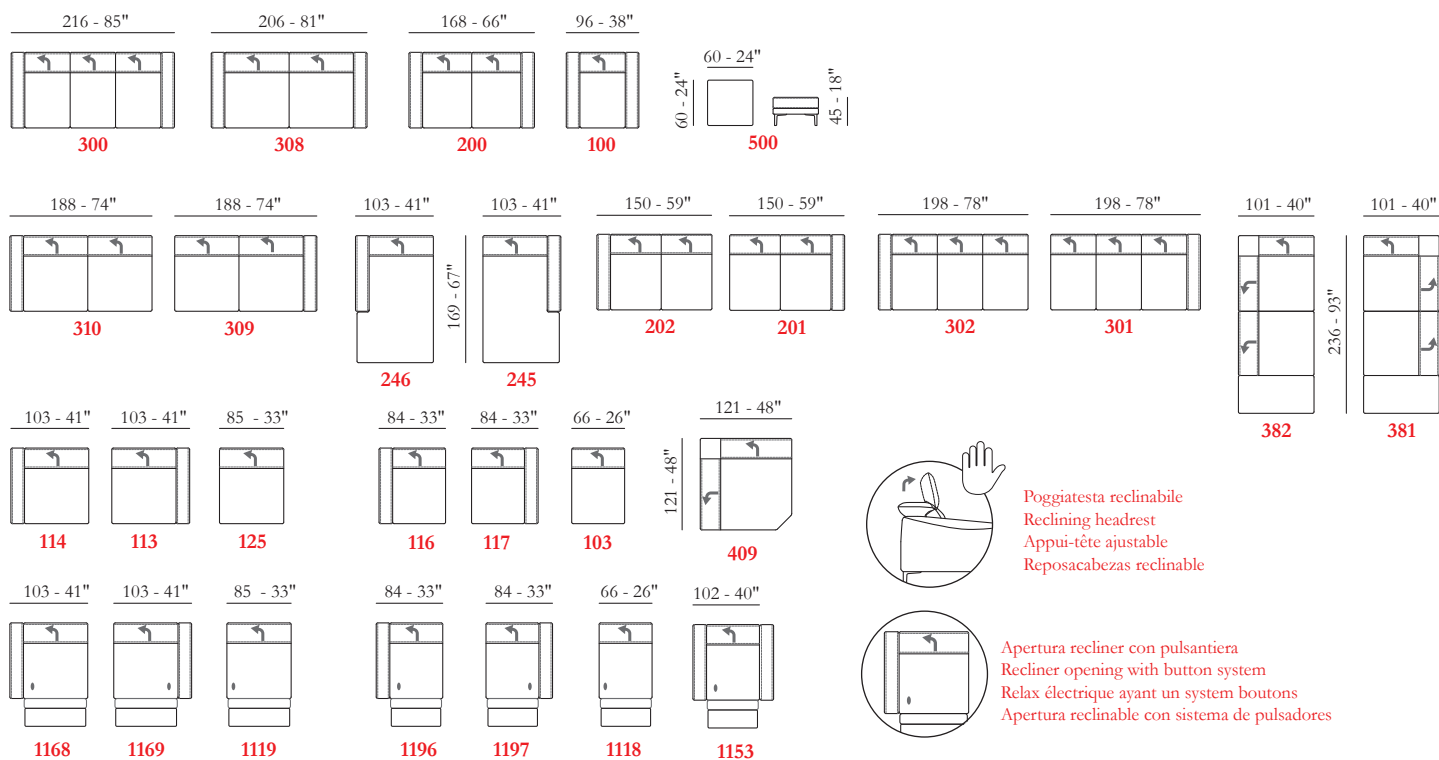
Confort Estándar / Duro

Pies Metal

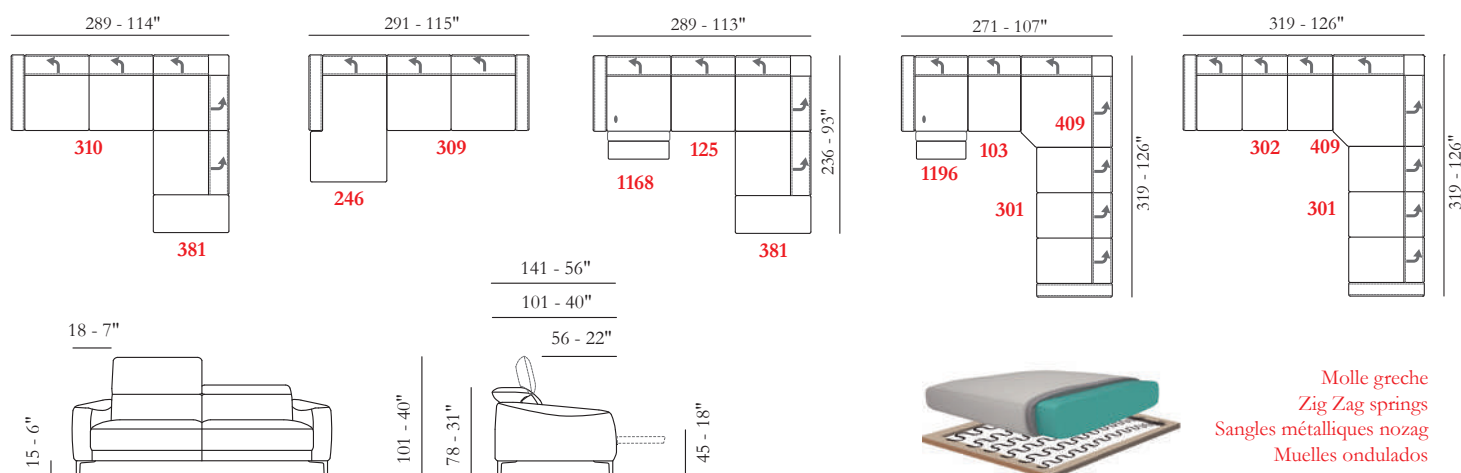
Acabados 26 / 37 / 42 / 46

Struttura Estructura en madera

Le misure riportate sono espresse in pollici. The dimensions shown are expressed in inches. Les dimensions indiquées sont exprimées en pouces. Las dimensiones mostradas están expresadas en pulgadas.



Esempi di componibilità - Sectionals examples - Exemples de compositions - Ejemplos de modularidad



L'azienda si riserva di apportare alcune modifiche alle dimensioni. Le dimensioni sono soggette a leggere variazioni dovute alla manifattura. Some dimensions reported in this legend may be changed by the manufacturer. Such dimensions are subject to small discrepancy due to the handmade product. Les dimensions indiquées dans cette légende peuvent être modifiées par le fabricant. Les mêmes sont sujettes à de légères différences dues à la fabrication artisanale. La Empresa se reserva el derecho de hacer algunos cambios en las dimensiones. Las dimensiones están sujetas a ligeras variaciones debido a la fabricación.

mod.

GRAN TORINO

EXCLUSIVE COLLECTION



maxdivani



L'azienda si riserva di apportare alcune modifiche alle dimensioni. Le dimensioni sono soggette a leggere variazioni dovute alla manifattura. Some dimensions reported in this legend may be changed by the manufacturer. Such dimensions are subject to small discrepancy due to the handmade product. Les dimensions indiquées dans cette légende peuvent être modifiées par le fabricant. Les mêmes sont sujettes à de légères différences dues à la fabrication artisanale. La Empresa se reserva el derecho de hacer algunos cambios en las dimensiones. Las dimensiones están sujetas a ligeras variaciones debido a la fabricación.

mod.

GRAN TORINO

EXCLUSIVE COLLECTION



 maxdivani



L'azienda si riserva di apportare alcune modifiche alle dimensioni. Le dimensioni sono soggette a leggere variazioni dovute alla manifattura. Some dimensions reported in this legend may be changed by the manufacturer. Such dimensions are subject to small discrepancy due to the handmade product. Les dimensions indiquées dans cette légende peuvent être modifiées par le fabricant. Les mêmes sont sujettes à de légères différences dues à la fabrication artisanale. La Empresa se reserva el derecho de hacer algunos cambios en las dimensiones. Las dimensiones están sujetas a ligeras variaciones debido a la fabricación.

mod.

GRAN TORINO

EXCLUSIVE COLLECTION



maxdivani

Rivestimento

Pelle / Tessuto

Imbottitura

BRACCIOLI / Poliuretano espanso

SEDUTA / Poliuretano espanso

SPALLIERA / Poliuretano espanso

Opzioni Cucitura a contrasto

Comfort Standard

Piedi Metallo

Finiture 10 / 11

Struttura Telaio in legno

Coverings

Leather / Fabric

Filling

ARMS / Foam

SEAT CUSHION / Foam

BACK CUSHION / Foam

Options Contrast stitching

Comfort Standard

Legs Metal

Finishing 10 / 11

Structure Wooden frame

Revêtement

Cuir / Tissu

Rembourrage

ACCOUDOIRS / Mousse

ASSISE / Mousse

DOSSIER / Mousse

Options Coutures contrastées

Confort Standard

Pieds Metal

Finition 10 / 11

Structure Structure en bois

Revestimiento

Piel / Tela

Imbottitura

APOYABRAZOS / Poliuretano expandido

SENTADA / Poliuretano expandido

RESPALDO / Poliuretano expandido

Opciones Costura en contraste

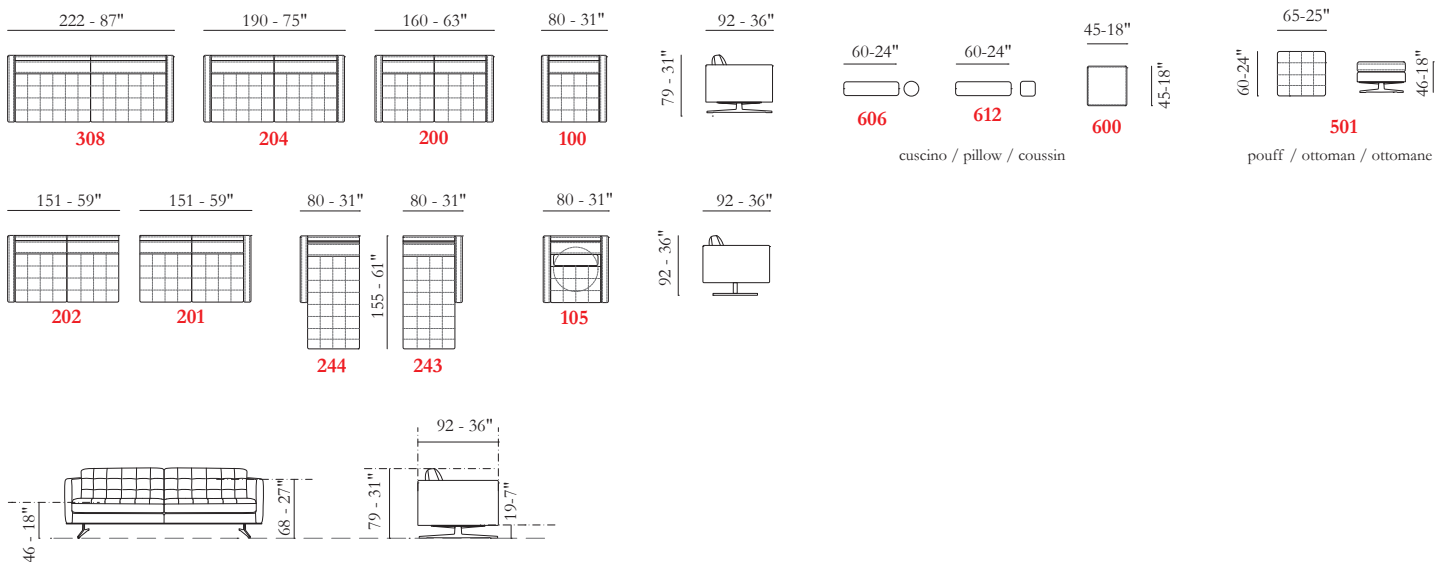
Confort Estándar

Pies Metal

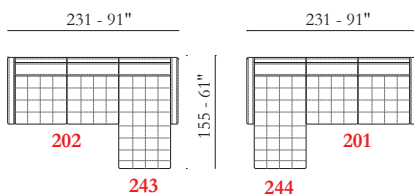
Acabados 10 / 11

Struttura Estructura en madera

Le misure riportate sono espresse in pollici. The dimensions shown are expressed in inches. Les dimensions indiquées sont exprimées en pouces. Las dimensiones mostradas están expresadas en pulgadas.



Esempi di componibilità - Sectionals examples - Exemples de compositions



mod.

GROOVE

*modello brevettato
patented model*



maxdivani



L'azienda si riserva di apportare alcune modifiche alle dimensioni. Le dimensioni sono soggette a leggere variazioni dovute alla manifattura. Some dimensions reported in this legend may be changed by the manufacturer. Such dimensions are subject to small discrepancy due to the handmade product. Les dimensions indiquées dans cette légende peuvent être modifiées par le fabricant. Les mêmes sont sujettes à de légères différences dues à la fabrication artisanale. La Empresa se reserva el derecho de hacer algunos cambios en las dimensiones. Las dimensiones están sujetas a ligeras variaciones debido a la fabricación.

mod.

GROOVE

modello brevettato
patented model



maxdivani

Rivestimento

Pelle / Tessuto

Imbottitura

BRACCIOLI / Poliuretano espanso
SEDUTA / Poliuretano espanso / Piuma
SPALLIERA / Poliuretano espanso / Piuma

Opzioni Cucitura a contrasto

Comfort Standard

Piedi Metallo

Finiture 10 / 11 / 26 / 37 / 41 / 42

Struttura Telaio in ferro e legno

Coverings

Leather / Fabric

Filling

ARMS / Foam
SEAT CUSHION / Foam / Feather
BACK CUSHION / Foam / Feather

Options Contrast stitching

Comfort Standard

Legs Metal

Finishing 10 / 11 / 26 / 37 / 41 / 42

Structure Iron and wooden frame

Revêtement

Cuir / Tissu

Rembourrage

ACCOUDOIRS / Mousse
ASSISE / Mousse / Plume
DOSSIER / Mousse // Plume

Options Coutures contrastées

Confort Standard

Pieds Metal

Finition 10 / 11 / 26 / 37 / 41 / 42

Structure Structure en bois et fer

Revestimiento

Piel / Tela

Imbottitura

APOYABRAZOS / Poliuretano expandido
SENTADA / Poliuretano expandido / Pluma
RESPALDO / Poliuretano expandido / Pluma

Opciones Costura en contraste

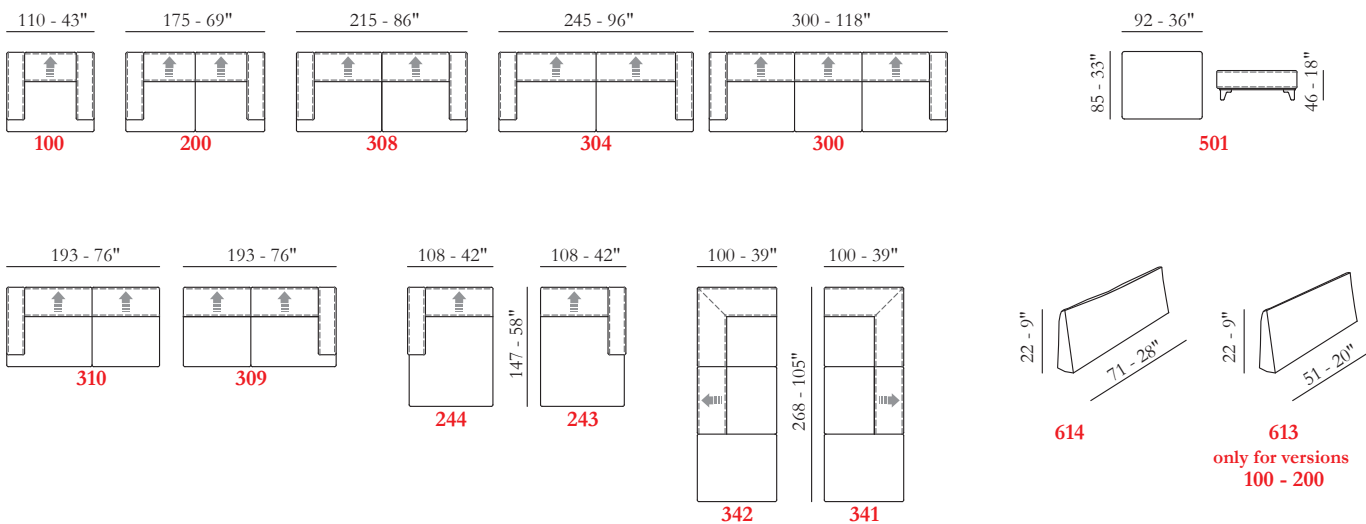
Confort Estándar / Duro

Pies Metal

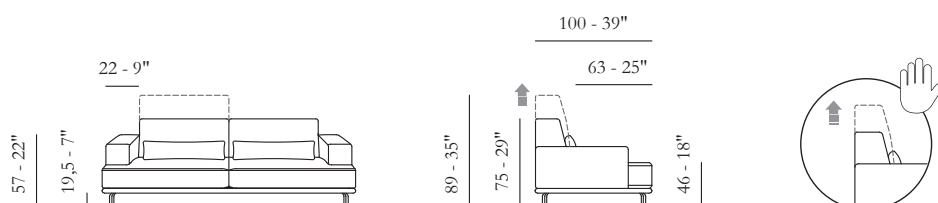
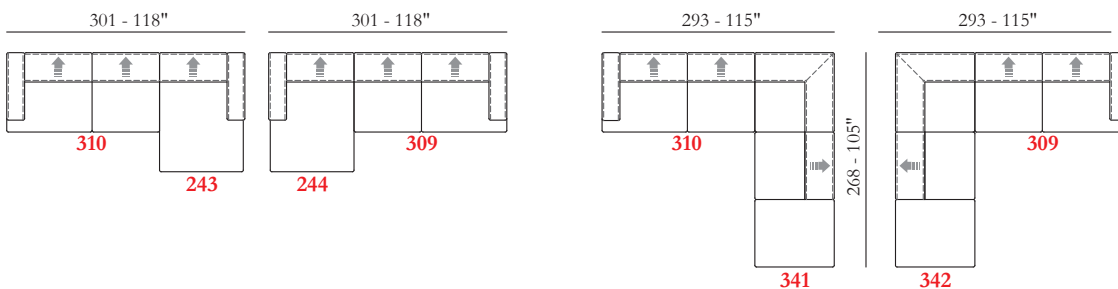
Acabados 10 / 11 / 26 / 37 / 41 / 42

Struttura Estructura en madera y hierro

Le misure riportate sono espresse in pollici. The dimensions shown are expressed in inches. Les dimensions indiquées sont exprimées en pouces. Las dimensiones mostradas están expresadas en pulgadas.



Esempi di componibilità - Sectionals examples - Exemples de compositions - Ejemplos de modularidad



Meccanismo alza schienale
Back-lift mechanism
Mecanismo pour augmenter hauteur
Mecanismo de elevación respaldo

L'azienda si riserva di apportare alcune modifiche alle dimensioni. Le dimensioni sono soggette a leggere variazioni dovute alla manifattura. Some dimensions reported in this legend may be changed by the manufacturer. Such dimensions are subject to small discrepancy due to the handmade product. Les dimensions indiquées dans cette légende peuvent être modifiées par le fabricant. Les mêmes sont sujettes à de légères différences dues à la fabrication artisanale. La Empresa se reserva el derecho de hacer algunos cambios en las dimensiones. Las dimensiones están sujetas a ligeras variaciones debido a la fabricación.

mod.

HABART



maxdivani



mod.

HABART



maxdivani

Rivestimento

Pelle / Tessuto

Imbottitura

BRACCIOLI / Poliuretano espanso

SEDUTA / Poliuretano espanso

SPALLIERA / Poliuretano espanso

Opzioni

Cucitura a contrasto

Comfort

Standard

Piedi

Metallo

Finiture

10 / 11

Coverings

Leather / Fabric

Filling

ARMS / Foam

SEAT CUSHION / Foam

BACK CUSHION / Foam

Options

Contrast stitching

Comfort

Standard

Legs

Metal

Finishing

10 / 11

Revêtement

Cuir / Tissu

Rembourrage

ACCOUDOIRS / Mousse

ASSISE / Mousse

DOSSIER / Mousse

Options

Coutures contrastées

Confort

Standard

Pieds

Metal

Finition

10 / 11

Revestimiento

Piel / Tela

Imbottitura

APOYABRAZOS / Poliuretano expandido

SENTADA / Poliuretano expandido

RESPALDO / Poliuretano expandido

Opciones

Costura en contraste

Confort

Estándar

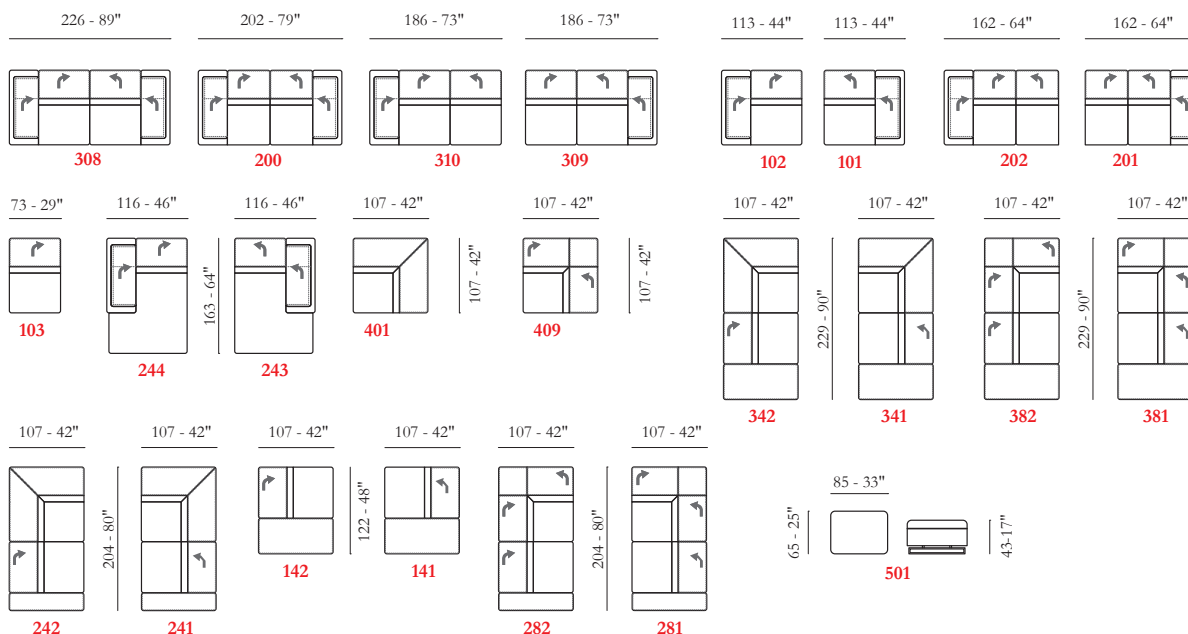
Pies

Metal

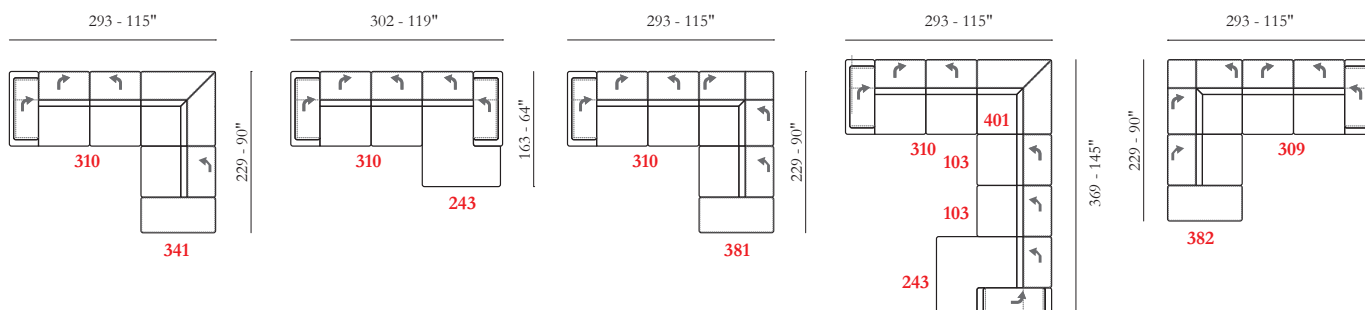
Acabados

10 / 11

Le misure riportate sono espresse in pollici. The dimensions shown are expressed in inches. Les dimensions indiquées sont exprimées en pouces. Las dimensiones mostradas están expresadas en pulgadas.



Esempi di componibilità - Sectionals examples - Exemples de compositions - Ejemplos de modularidad



mod.

HABART21

*modello brevettato
patented model*



maxdivani

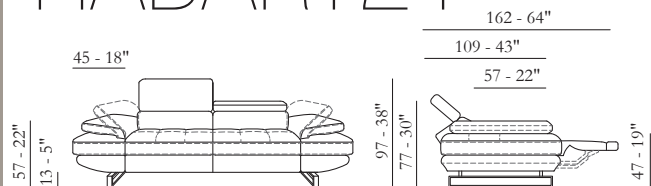


L'azienda si riserva di apportare alcune modifiche alle dimensioni. Le dimensioni sono soggette a leggere variazioni dovute alla manifattura. Some dimensions reported in this legend may be changed by the manufacturer. Such dimensions are subject to small discrepancy due to the handmade product. Les dimensions indiquées dans cette légende peuvent être modifiées par le fabricant. Les mêmes sont sujettes à de légères différences dues à la fabrication artisanale. La Empresa se reserva el derecho de hacer algunos cambios en las dimensiones. Las dimensiones están sujetas a ligeras variaciones debido a la fabricación.

mod.

HABART21

modello brevettato
patented model



Rivestimento

Pelle / Tessuto

Imbottitura

BRACCIOLI / Poliuretano espanso
SEDUTA / Poliuretano espanso
SPALLIERA / Poliuretano espanso

Opzioni Cucitura a contrasto

Comfort Standard / Rigido

Piedi Metallo

Finiture 10 / 11 / 13 / 14

Struttura Telaio in legno

Coverings

Leather / Fabric

Filling

ARMS / Foam
SEAT CUSHION / Foam
BACK CUSHION / Foam

Options Contrast stitching

Comfort Standard / Hard

Legs Metal

Finishing 10 / 11 / 13 / 14

Structure Wooden frame

Revêtement

Cuir / Tissu

Rembouillage

ACCOUDOIRS / Mousse
ASSISE / Mousse
DOSSIER / Mousse

Options Coutures contrastées

Comfort Standard / Fermé

Pieds Metal

Finition 10 / 11 / 13 / 14

Structure Structure en bois

Revestimiento

Piel / Tela

Imbottitura

APOYABRAZOS / Poliuretano expandido
SENTADA / Poliuretano expandido
RESPALDO / Poliuretano expandido

Opciones Costura en contraste

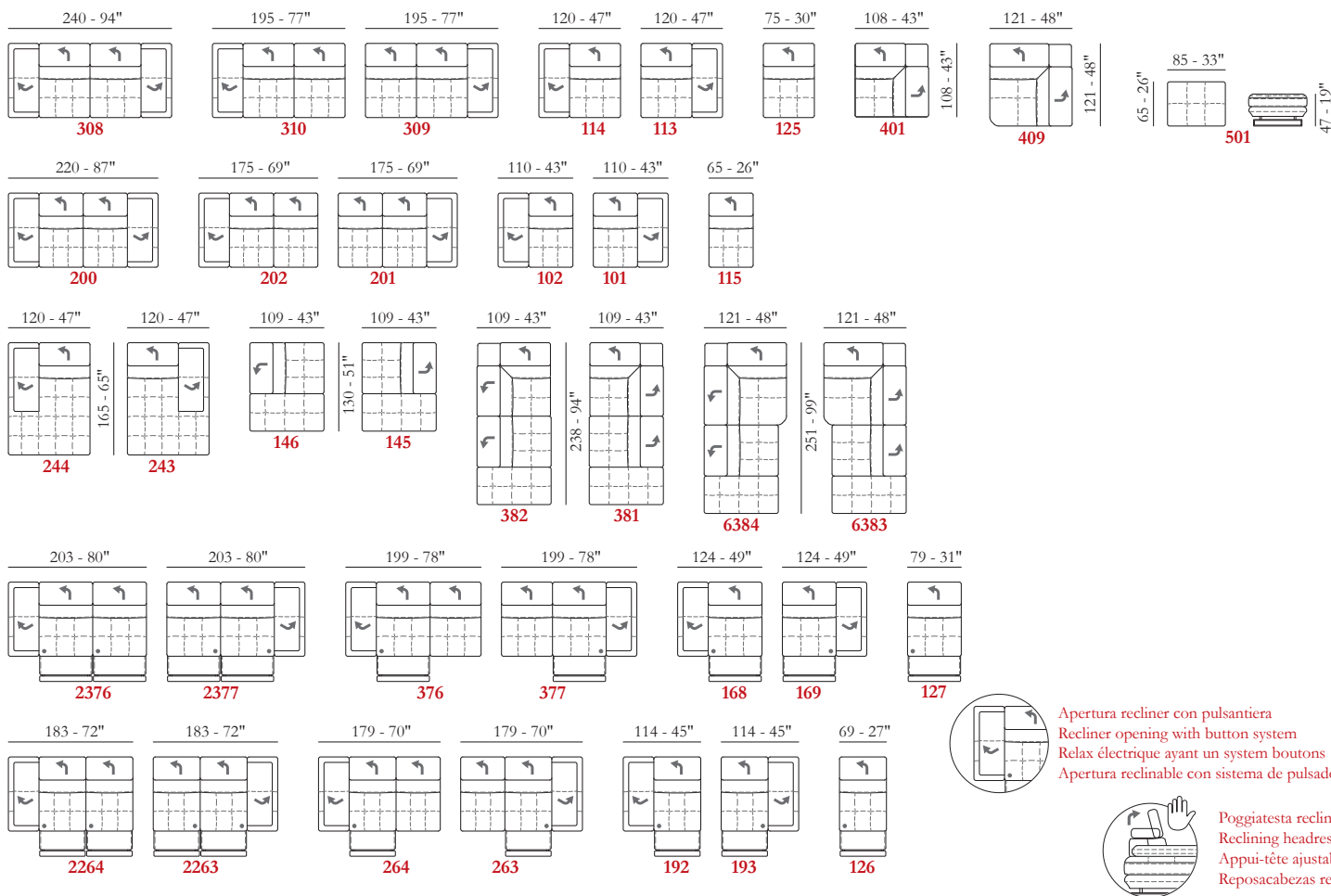
Comfort Estándar / Duro

Pies Metal

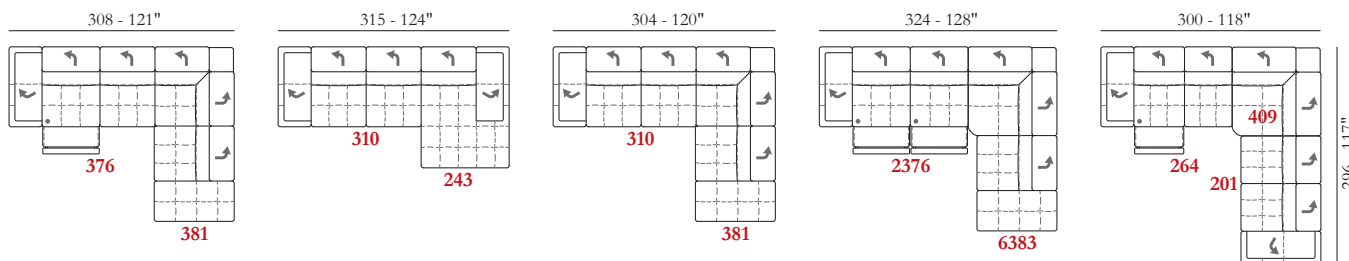
Acabados 10 / 11 / 13 / 14

Struttura Estructura en madera

Le misure riportate sono espresse in pollici. The dimensions shown are expressed in inches. Les dimensions indiquées sont exprimées en pouces. Las dimensiones mostradas están expresadas en pulgadas.



Esempi di componibilità - Sectionals examples - Exemples de compositions - Ejemplos de modularidad



L'azienda si riserva di apportare alcune modifiche alle dimensioni. Le dimensioni sono soggette a leggere variazioni dovute alla manifattura. Some dimensions reported in this legend may be changed by the manufacturer. Such dimensions are subject to small discrepancy due to the handmade product. Les dimensions indiquées dans cette légende peuvent être modifiées par le fabricant. Les mêmes sont sujettes à de légères différences dues à la fabrication artisanale. La Empresa se reserva el derecho de hacer algunos cambios en las dimensiones. Las dimensiones están sujetas a ligeras variaciones debido a la fabricación.

mod.

HABART22

*modello brevettato
patented model*



maxdivani

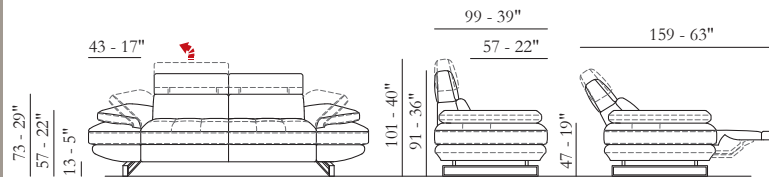


L'azienda si riserva di apportare alcune modifiche alle dimensioni. Le dimensioni sono soggette a leggere variazioni dovute alla manifattura. Some dimensions reported in this legend may be changed by the manufacturer. Such dimensions are subject to small discrepancy due to the handmade product. Les dimensions indiquées dans cette légende peuvent être modifiées par le fabricant. Les mêmes sont sujettes à de légères différences dues à la fabrication artisanale. La Empresa se reserva el derecho de hacer algunos cambios en las dimensiones. Las dimensiones están sujetas a ligeras variaciones debido a la fabricación.

mod.

HABART22

modello brevettato
patented model



maxdivani

Rivestimento

Pelle / Tessuto

Imbottitura

BRACCIOLI / Poliuretano espanso
SEDUTA / Poliuretano espanso
SPALLIERA / Poliuretano espanso

Opzioni Cucitura a contrasto

Comfort Standard / Rigido

Piedi Metallo

Finiture 10 / 11 / 13 / 14

Struttura Telaio in legno

Coverings

Leather / Fabric

Filling

ARMS / Foam
SEAT CUSHION / Foam
BACK CUSHION / Foam

Options Contrast stitching

Comfort Standard / Hard

Legs Metal

Finishing 10 / 11 / 13 / 14

Structure Wooden frame

Revêtement

Cuir / Tissu

Rembourrage

ACCOUDOIRS / Mousse
ASSISE / Mousse
DOSSIER / Mousse

Options Coutures contrastées

Confort Standard / Fermé

Pieds Metal

Finition 10 / 11 / 13 / 14

Structure Structure en bois

Revestimiento

Piel / Tela

Imbottitura

APOYABRAZOS / Poliuretano expandido
SENTADA / Poliuretano expandido
RESPALDO / Poliuretano expandido

Opciones Costura en contraste

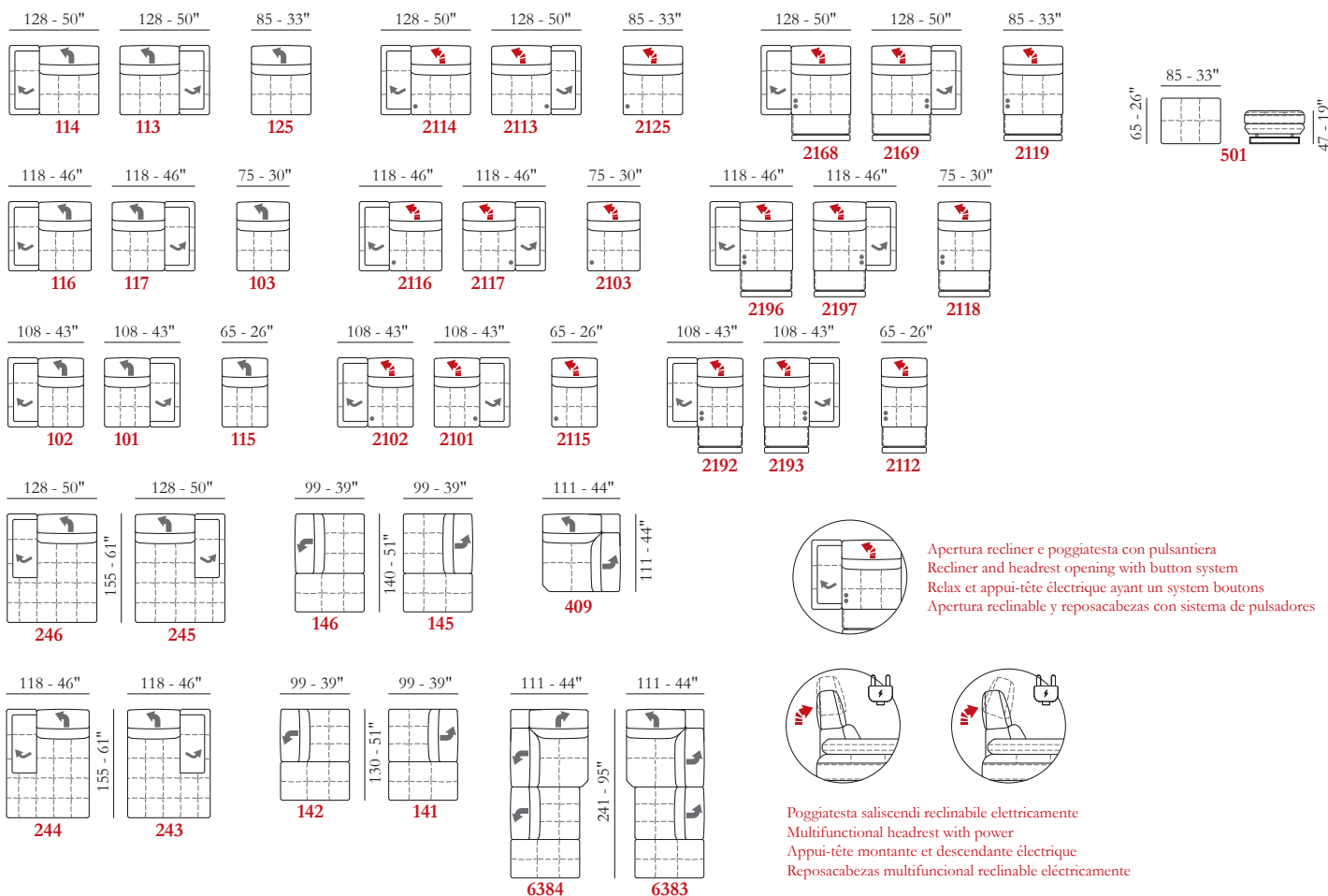
Confort Estándar / Duro

Pies Metal

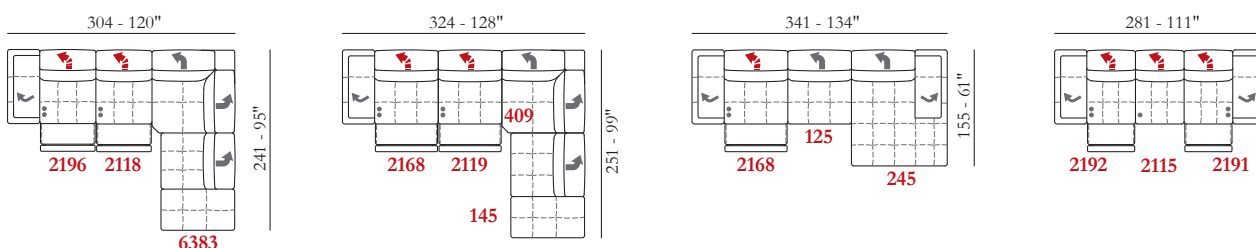
Acabados 10 / 11 / 13 / 14

Struttura Estructura en madera

Le misure riportate sono espresse in pollici. The dimensions shown are expressed in inches. Les dimensions indiquées sont exprimées en pouces. Las dimensiones mostradas están expresadas en pulgadas.



Esempi di componibilità - Sectionals examples - Exemples de compositions - Ejemplos de modularidad



L'azienda si riserva di apportare alcune modifiche alle dimensioni. Le dimensioni sono soggette a leggere variazioni dovute alla manifattura. Some dimensions reported in this legend may be changed by the manufacturer. Such dimensions are subject to small discrepancy due to the handmade product. Les dimensions indiquées dans cette légende peuvent être modifiées par le fabricant. Les mêmes sont sujettes à de légères différences dues à la fabrication artisanale. La Empresa se reserva el derecho de hacer algunos cambios en las dimensiones. Las dimensiones están sujetas a ligeras variaciones debido a la fabricación.

mod.
IDA



maxdivani



L'azienda si riserva di apportare alcune modifiche alle dimensioni. Le dimensioni sono soggette a leggere variazioni dovute alla manifattura. Some dimensions reported in this legend may be changed by the manufacturer. Such dimensions are subject to small discrepancy due to the handmade product. Les dimensions indiquées dans cette légende peuvent être modifiées par le fabricant. Les mêmes sont sujettes à de légères différences dues à la fabrication artisanale. La Empresa se reserva el derecho de hacer algunos cambios en las dimensiones. Las dimensiones están sujetas a ligeras variaciones debido a la fabricación.

mod.
IDA



maxdivani

Rivestimento

Pelle / Tessuto

Imbottitura

BRACCIOLI / Poliuretano espanso

SEDUTA / Poliuretano espanso

SPALLIERA / Poliuretano espanso

Opzioni Cucitura a contrasto

Comfort Standard

Piedi Plastica

Struttura Telaio in legno

Coverings

Leather / Fabric

Filling

ARMS / Foam

SEAT CUSHION / Foam

BACK CUSHION / Foam

Options Contrast stitching

Comfort Standard

Legs Plastic

Structure Wooden frame

Revêtement

Cuir / Tissu

Rembourrage

ACCOUDOIRS / Mousse

ASSISE / Mousse

DOSSIER / Mousse

Options Coutures contrastées

Confort Standard

Pieds Plastique

Structure Structure en bois

Revestimiento

Piel / Tela

Imbottitura

APOYABRAZOS / Poliuretano expandido

SENTADA / Poliuretano expandido

RESPALDO / Poliuretano expandido

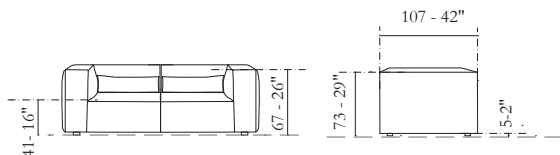
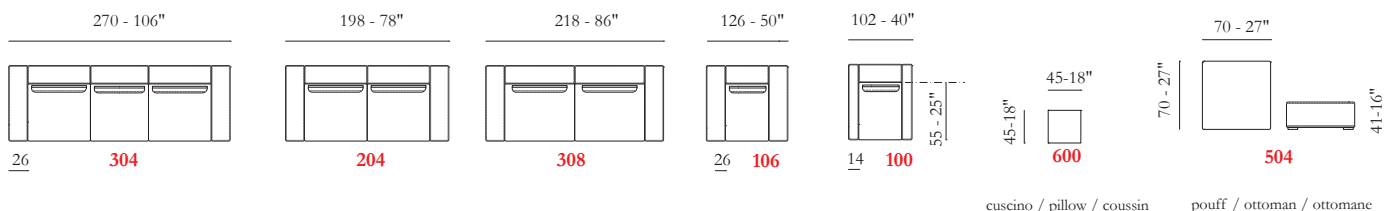
Opciones Costura en contraste

Confort Estándar

Pies Plastico

Struttura Estructura en madera

Le misure riportate sono espresse in pollici. The dimensions shown are expressed in inches. Les dimensions indiquées sont exprimées en pouces. Las dimensiones mostradas están expresadas en pulgadas.



L'azienda si riserva di apportare alcune modifiche alle dimensioni. Le dimensioni sono soggette a leggere variazioni dovute alla manifattura. Some dimensions reported in this legend may be changed by the manufacturer. Such dimensions are subject to small discrepancy due to the handmade product. Les dimensions indiquées dans cette légende peuvent être modifiées par le fabricant. Les mêmes sont sujettes à de légères différences dues à la fabrication artisanale. La Empresa se reserva el derecho de hacer algunos cambios en las dimensiones. Las dimensiones están sujetas a ligeras variaciones debido a la fabricación.

mod.

INGRID

EXCLUSIVE COLLECTION



maxdivani



L'azienda si riserva di apportare alcune modifiche alle dimensioni. Le dimensioni sono soggette a leggere variazioni dovute alla manifattura. Some dimensions reported in this legend may be changed by the manufacturer. Such dimensions are subject to small discrepancy due to the handmade product. Les dimensions indiquées dans cette légende peuvent être modifiées par le fabricant. Les mêmes sont sujettes à de légères différences dues à la fabrication artisanale. La Empresa se reserva el derecho de hacer algunos cambios en las dimensiones. Las dimensiones están sujetas a ligeras variaciones debido a la fabricación.

mod.

INGRID

EXCLUSIVE COLLECTION



maxdivani



L'azienda si riserva di apportare alcune modifiche alle dimensioni. Le dimensioni sono soggette a leggere variazioni dovute alla manifattura. Some dimensions reported in this legend may be changed by the manufacturer. Such dimensions are subject to small discrepancy due to the handmade product. Les dimensions indiquées dans cette légende peuvent être modifiées par le fabricant. Les mêmes sont sujettes à de légères différences dues à la fabrication artisanale. La Empresa se reserva el derecho de hacer algunos cambios en las dimensiones. Las dimensiones están sujetas a ligeras variaciones debido a la fabricación.

mod.

INGRID

EXCLUSIVE COLLECTION



maxdivani

Rivestimento

Pelle / Tessuto

Imbottitura

BRACCIOILI / Poliuretano espanso

SEDUTA / Poliuretano espanso

SPALLIERA / Poliuretano espanso

Opzioni Cucitura a contrasto

Comfort Standard

Piedi Metallo

Finiture 10 / 11

Struttura Telaio in legno

Coverings

Leather / Fabric

Filling

ARMS / Foam

SEAT CUSHION / Foam

BACK CUSHION / Foam

Options Contrast stitching

Comfort Standard

Legs Metal

Finishing 10 / 11

Structure Wooden frame

Revêtement

Cuir / Tissu

Rembourrage

ACCOUDOIRS / Mousse

ASSISE / Mousse

DOSSIER / Mousse

Options Coutures contrastées

Confort Standard

Pieds Metal

Finition 10 / 11

Structure Structure en bois

Revestimiento

Piel / Tela

Imbottitura

APOYABRAZOS / Poliuretano expandido

SENTADA / Poliuretano expandido

RESPALDO / Poliuretano expandido

Opciones Costura en contraste

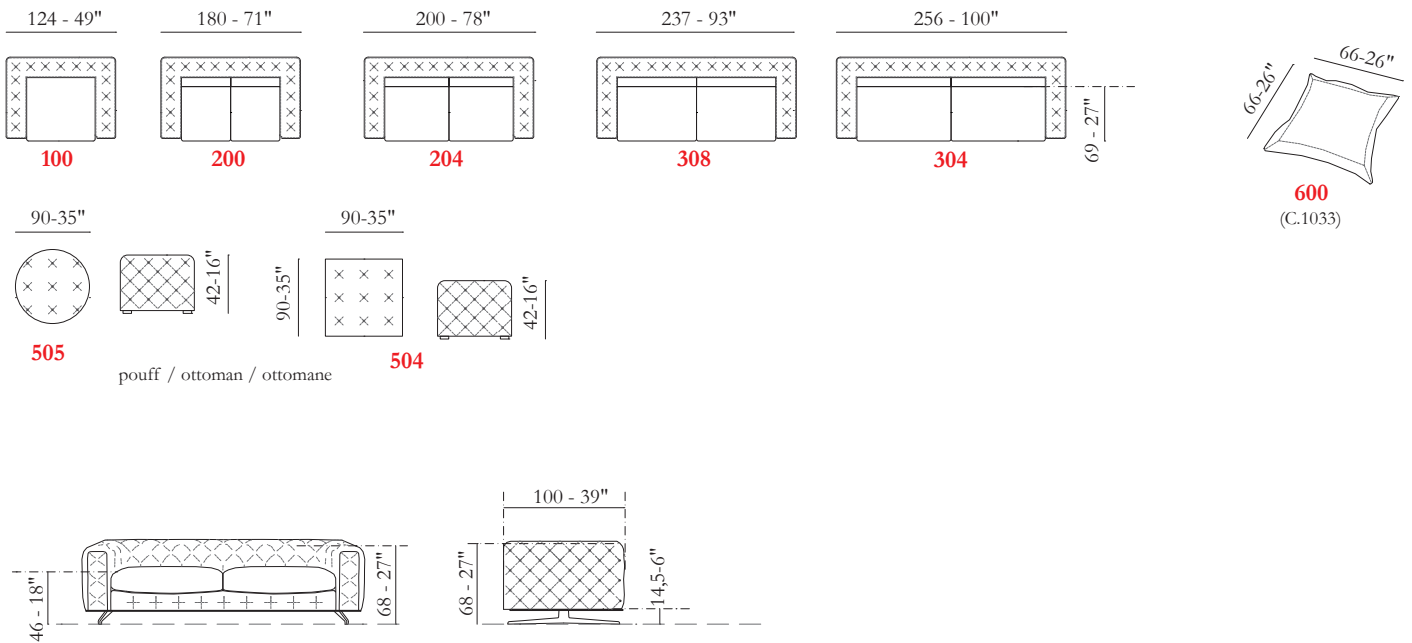
Confort Estándar

Pies Metal

Acabados 10 / 11

Struttura Estructura en madera

Le misure riportate sono espresse in pollici. The dimensions shown are expressed in inches. Les dimensions indiquées sont exprimées en pouces. Las dimensiones mostradas están expresadas en pulgadas.



L'azienda si riserva di apportare alcune modifiche alle dimensioni. Le dimensioni sono soggette a leggere variazioni dovute alla manifattura. Some dimensions reported in this legend may be changed by the manufacturer. Such dimensions are subject to small discrepancy due to the handmade product. Les dimensions indiquées dans cette légende peuvent être modifiées par le fabricant. Les mêmes sont sujettes à de légères différences dues à la fabrication artisanale. La Empresa se reserva el derecho de hacer algunos cambios en las dimensiones. Las dimensiones están sujetas a ligeras variaciones debido a la fabricación.

mod.
IVES

*modello brevettato
patented model*



maxdivani



L'azienda si riserva di apportare alcune modifiche alle dimensioni. Le dimensioni sono soggette a leggere variazioni dovute alla manifattura. Some dimensions reported in this legend may be changed by the manufacturer. Such dimensions are subject to small discrepancy due to the handmade product. Les dimensions indiquées dans cette légende peuvent être modifiées par le fabricant. Les mêmes sont sujettes à de légères différences dues à la fabrication artisanale. La Empresa se reserva el derecho de hacer algunos cambios en las dimensiones. Las dimensiones están sujetas a ligeras variaciones debido a la fabricación.

mod.
IVES

modello brevettato
patented model



maxdivani

Rivestimento

Pelle / Tessuto

Imbottitura

BRACCIOILI / Poliuretano espanso

SEDUTA / Poliuretano espanso

SPALLIERA / Poliuretano espanso

Opzioni Cucitura a contrasto

Comfort Standard

Piedi Metallo

Finiture 10 / 26 / 37 / 42 / 46

Struttura Telaio in legno

Coverings

Leather / Fabric

Filling

ARMS / Foam

SEAT CUSHION / Foam

BACK CUSHION / Foam

Options Contrast stitching

Comfort Standard

Legs Metal

Finishing 10 / 26 / 37 / 42 / 46

Structure Wooden frame

Revêtement

Cuir / Tissue

Rembourrage

ACCOUDOIRS / Mousse

ASSISE / Mousse

DOSSIER / Mousse

Options Coutures contrastées

Comfort Standard

Pieds Metal

Finition 10 / 26 / 37 / 42 / 46

Structure Structure en bois

Revestimiento

Piel / Tela

Imbottitura

APOYABRAZOS / Poliuretano expandido

SENTADA / Poliuretano expandido

RESPALDO / Poliuretano expandido

Opciones Costura en contraste

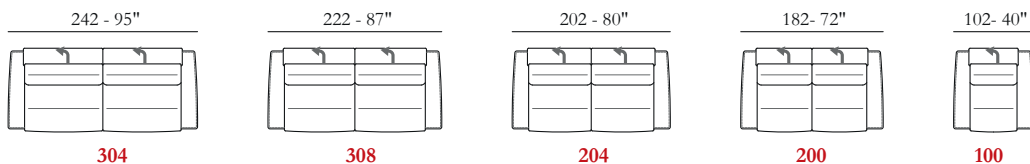
Comfort Estándar

Pies Metal

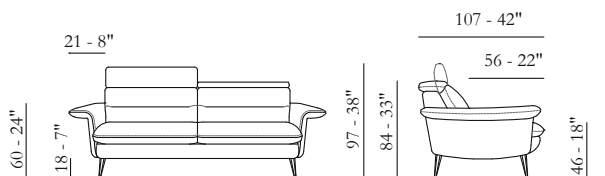
Acabados 10 / 26 / 37 / 42 / 46

Struttura Estructura en madera

Le misure riportate sono espresse in pollici. The dimensions shown are expressed in inches. Les dimensions indiquées sont exprimées en pouces. Las dimensiones mostradas están expresadas en pulgadas.



Poggiatesta reclinabile
Reclining headrest
Appui-tête ajustable
Reposacabezas reclinable



L'azienda si riserva di apportare alcune modifiche alle dimensioni. Le dimensioni sono soggette a leggere variazioni dovute alla manifattura. Some dimensions reported in this legend may be changed by the manufacturer. Such dimensions are subject to small discrepancy due to the handmade product. Les dimensions indiquées dans cette légende peuvent être modifiées par le fabricant. Les mêmes sont sujettes à de légères différences dues à la fabrication artisanale. La Empresa se reserva el derecho de hacer algunos cambios en las dimensiones. Las dimensiones están sujetas a ligeras variaciones debido a la fabricación.

mod.

JACOBS

*modello brevettato
patented model*



maxdivani

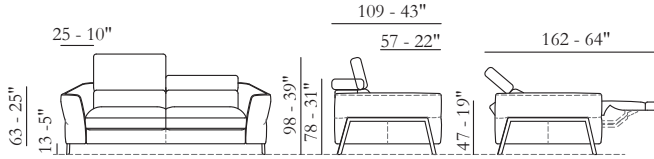


L'azienda si riserva di apportare alcune modifiche alle dimensioni. Le dimensioni sono soggette a leggere variazioni dovute alla manifattura. Some dimensions reported in this legend may be changed by the manufacturer. Such dimensions are subject to small discrepancy due to the handmade product. Les dimensions indiquées dans cette légende peuvent être modifiées par le fabricant. Les mêmes sont sujettes à de légères différences dues à la fabrication artisanale. La Empresa se reserva el derecho de hacer algunos cambios en las dimensiones. Las dimensiones están sujetas a ligeras variaciones debido a la fabricación.

mod.

JACOBS

modello brevettato
patented model



Rivestimento

Pelle / Tessuto

Imbottitura

BRACCIOLI / Poliuretano espanso
SEDUTA / Poliuretano espanso
SPALLIERA / Poliuretano espanso

Opzioni Cucitura a contrasto

Comfort Standard / Rigido

Piedi Metallo

Finiture 26 / 37 / 41 / 42 / 46

Struttura Telaio in legno

Coverings

Leather / Fabric

Filling

ARMS / Foam
SEAT CUSHION / Foam
BACK CUSHION / Foam

Options Contrast stitching

Comfort Standard / Hard

Legs Metal

Finishing 26 / 37 / 41 / 42 / 46

Structure Wooden frame

Revêtement

Cuir / Tissu

Rembourrage

ACCOUDOIRS / Mousse
ASSISE / Mousse
DOSSIER / Mousse

Options Coutures contrastées

Comfort Standard / Fermé

Pieds Metal

Finition 26 / 37 / 41 / 42 / 46

Structure Structure en bois

Revestimiento

Piel / Tela

Imbottitura

APOYABRAZOS / Poliuretano expandido
SENTADA / Poliuretano expandido
RESPALDO / Poliuretano expandido

Opciones Costura en contraste

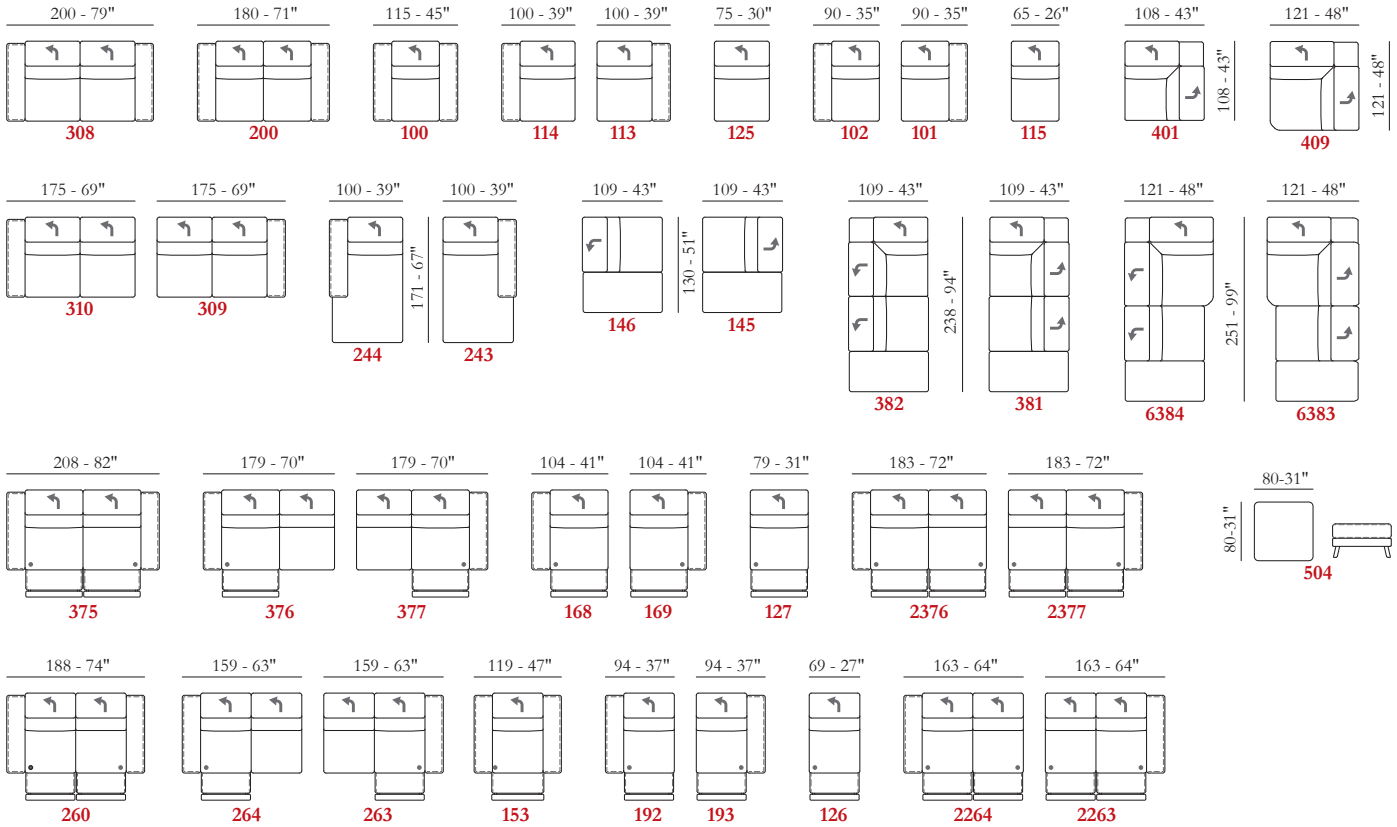
Comfort Estándar / Duro

Pies Metal

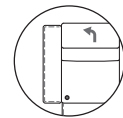
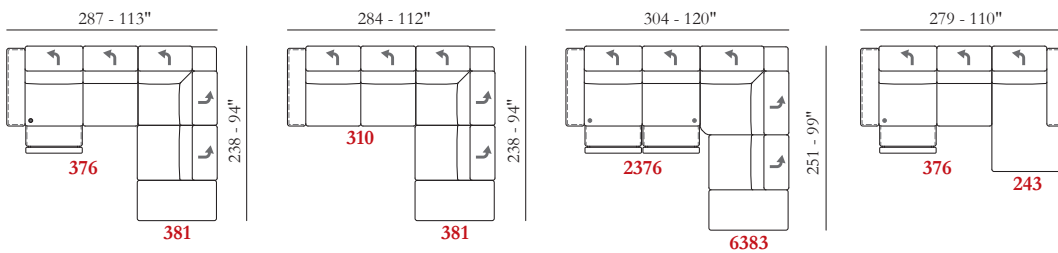
Acabados 26 / 37 / 41 / 42 / 46

Struttura Estructura en madera

Le misure riportate sono espresse in pollici. The dimensions shown are expressed in inches. Les dimensions indiquées sont exprimées en pouces. Las dimensiones mostradas están expresadas en pulgadas.



Esempi di componibilità - Sectionals examples - Exemples de compositions - Ejemplos de modularidad



Apertura recliner con pulsantiera
Recliner opening with button system
Relax électrique ayant un system boutons
Apertura reclinable con sistema de pulsadores



Poggiatesta reclinabile
Reclining headrest
Appui-tête ajustable
Reposacabezas reclinable

mod.

JASPER

*modello brevettato
patented model*



maxdivani



L'azienda si riserva di apportare alcune modifiche alle dimensioni. Le dimensioni sono soggette a leggere variazioni dovute alla manifattura. Some dimensions reported in this legend may be changed by the manufacturer. Such dimensions are subject to small discrepancy due to the handmade product. Les dimensions indiquées dans cette légende peuvent être modifiées par le fabricant. Les mêmes sont sujettes à de légères différences dues à la fabrication artisanale. La Empresa se reserva el derecho de hacer algunos cambios en las dimensiones. Las dimensiones están sujetas a ligeras variaciones debido a la fabricación.

mod.
JASPER

modello brevettato
patented model



maxdivani

Rivestimento

Pelle / Tessuto

Imbottitura

BRACCIOLI / Poliuretano espanso
SEDUTA / Poliuretano espanso
SPALLIERA / Poliuretano espanso

Opzioni

Cucitura a contrasto

Piedi Legno con profilo in alluminio

Finiture 01 / 02 / 03 / 04 / 06

Comfort

Standard

Coverings

Leather / Fabric

Filling

ARMS / Foam
SEAT CUSHION / Foam
BACK CUSHION / Foam

Options

Contrast stitching

Legs Wood with plastic profile aluminium color

Finishing 01 / 02 / 03 / 04 / 06

Comfort

Standard

Revêtement

Cuir / Tissu

Rembouillage

ACCOUDOIRS / Mousse
ASSISE / Mousse
DOSSIER / Mousse

Options

Coutures contrastées

Pieds Bois avec insert en métal

Finition 01 / 02 / 03 / 04 / 06

Comfort

Standard

Revestimiento

Piel / Tela

Imbottitura

APOYABRAZOS / Poliuretano expandido
SENTADA / Poliuretano expandido
RESPALDO / Poliuretano expandido

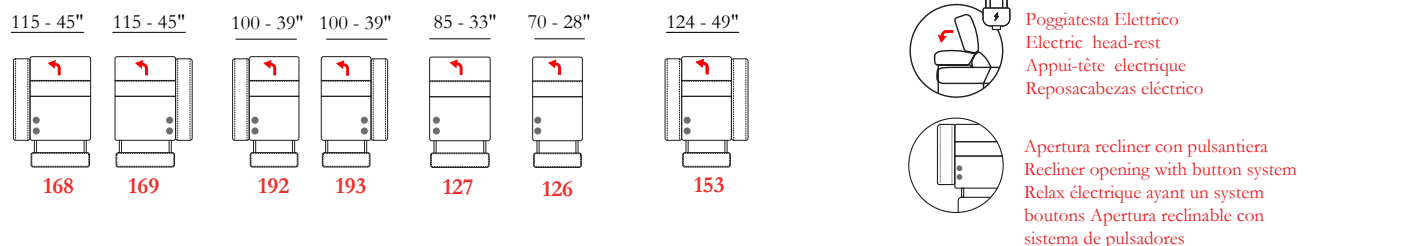
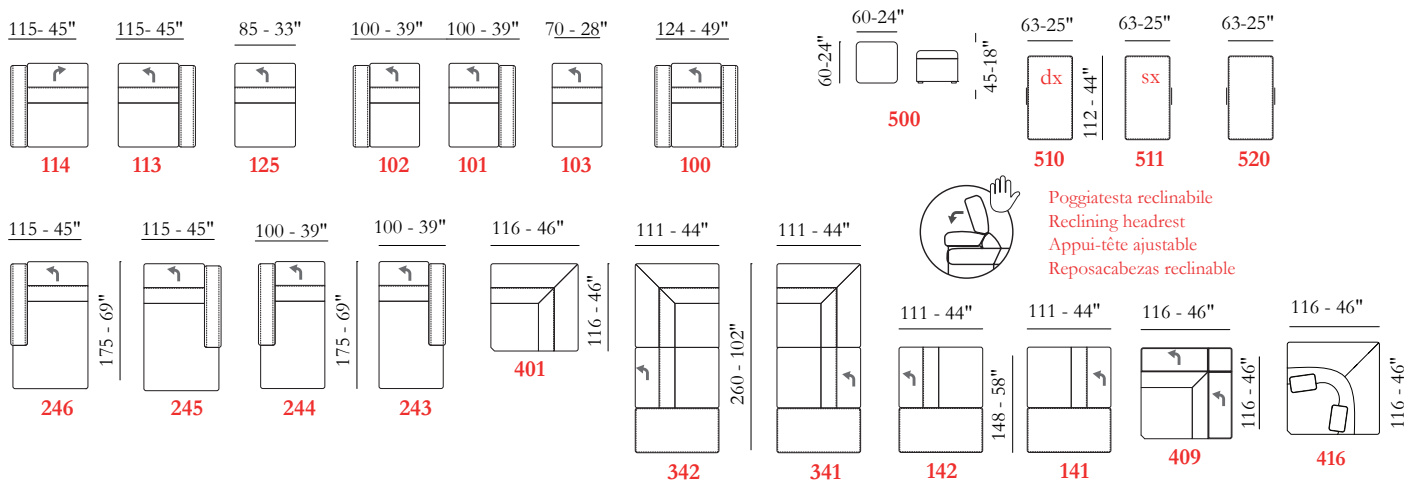
Opciones

Costura en contraste

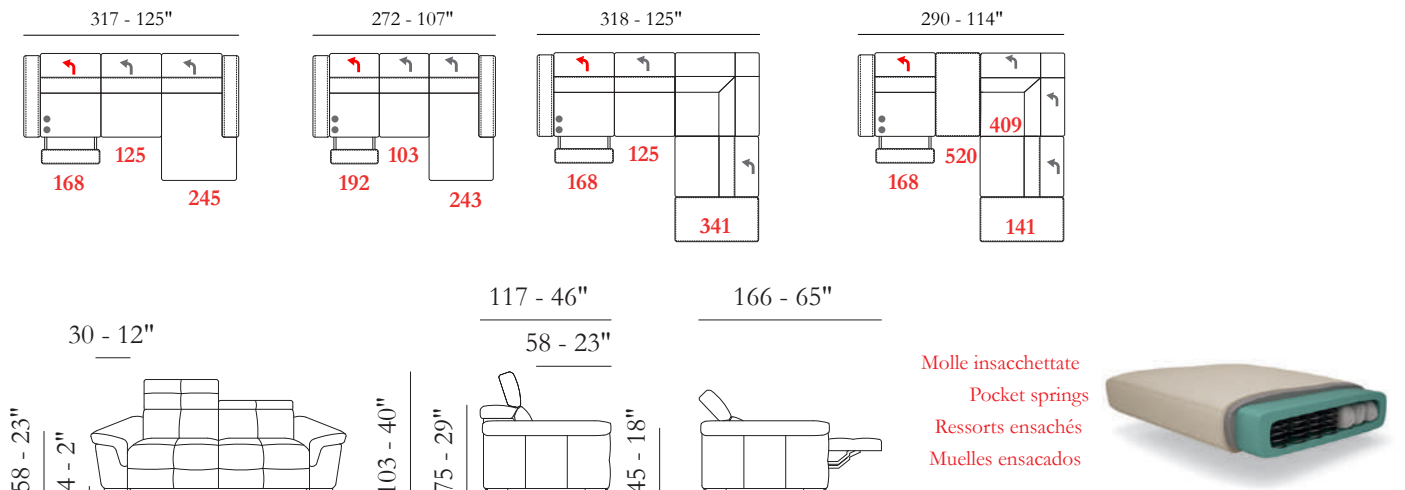
Pies Madera con perfil de aluminio

Acabados 01 / 02 / 03 / 04 / 06

Le misure riportate sono espresse in pollici. The dimensions shown are expressed in inches. Les dimensions indiquées sont exprimées en pouces. Las dimensiones mostradas están expresadas en pulgadas.



Esempi di componibilità - Sectionals examples - Exemples de compositions - Ejemplos de modularidad



L'azienda si riserva di apportare alcune modifiche alle dimensioni. Le dimensioni sono soggette a leggere variazioni dovute alla manifattura. Some dimensions reported in this legend may be changed by the manufacturer. Such dimensions are subject to small discrepancy due to the handmade product. Les dimensions indiquées dans cette légende peuvent être modifiées par le fabricant. Les mêmes sont sujettes à de légères différences dues à la fabrication artisanale. La Empresa se reserva el derecho de hacer algunos cambios en las dimensiones. Las dimensiones están sujetas a ligeras variaciones debido a la fabricación.

mod.

JAZZ

*modello brevettato
patented model*



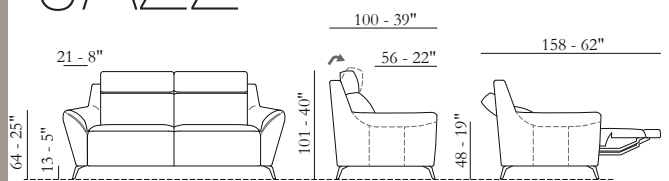
maxdivani



L'azienda si riserva di apportare alcune modifiche alle dimensioni. Le dimensioni sono soggette a leggere variazioni dovute alla manifattura. Some dimensions reported in this legend may be changed by the manufacturer. Such dimensions are subject to small discrepancy due to the handmade product. Les dimensions indiquées dans cette légende peuvent être modifiées par le fabricant. Les mêmes sont sujettes à de légères différences dues à la fabrication artisanale. La Empresa se reserva el derecho de hacer algunos cambios en las dimensiones. Las dimensiones están sujetas a ligeras variaciones debido a la fabricación.

mod.
JAZZ

modello brevettato
patented model



Rivestimento

Pelle / Tessuto

Imbottitura

BRACCIOLI / Poliuretano espanso

SEDUTA / Poliuretano espanso

SPALLIERA / Fibra di poliestere

Opzioni Cucitura a contrasto

Comfort Standard

Piedi Metallo

Finiture 10 / 22 / 26 / 42

Struttura Telaio in legno

Coverings

Leather / Fabric

Filling

ARMS / Foam

SEAT CUSHION / Foam

BACK CUSHION / Fiber

Options Contrast stitching

Comfort Standard

Legs Metal

Finishing 10 / 22 / 26 / 42

Structure Wooden frame

Revêtement

Cuir / Tissue

Rembourrage

ACCOUDOIRS / Mousse

ASSISE / Mousse

DOSSIER / Flocons de polyester

Options Coutures contrastées

Confort Standard

Pieds Metal

Finition 10 / 22 / 26 / 42

Structure Structure en bois

Revestimiento

Piel / Tela

Imbottitura

APOYABRAZOS / Poliuretano expandido

SENTADA / Poliuretano expandido

RESPALDO / Fibras de poliéster

Opciones Costura en contraste

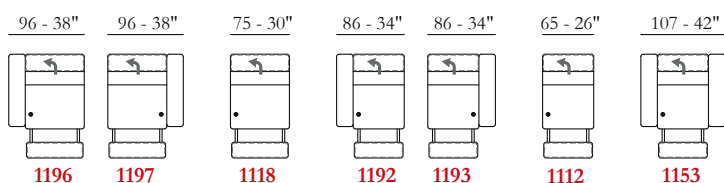
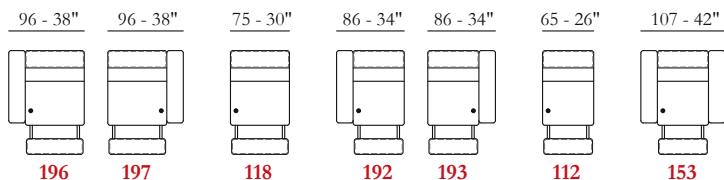
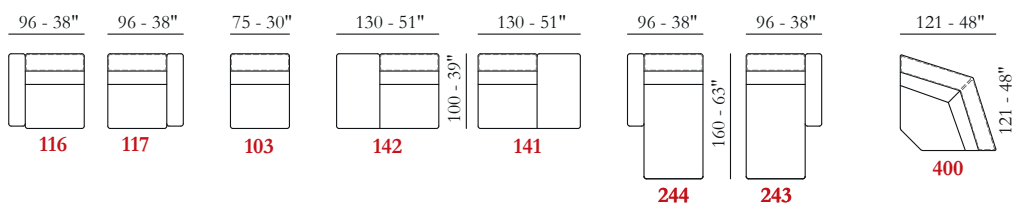
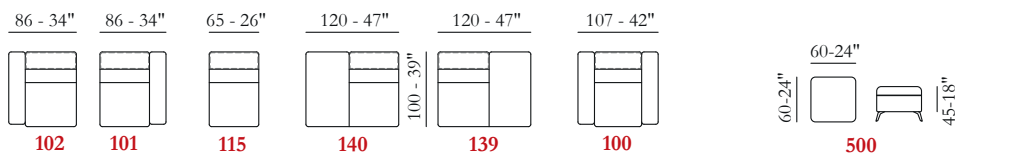
Confort Estándar

Pies Metal

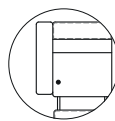
Acabados 10 / 22 / 26 / 42

Struttura Estructura en madera

Le misure riportate sono espresse in pollici. The dimensions shown are expressed in inches. Les dimensions indiquées sont exprimées en pouces. Las dimensiones mostradas están expresadas en pulgadas.

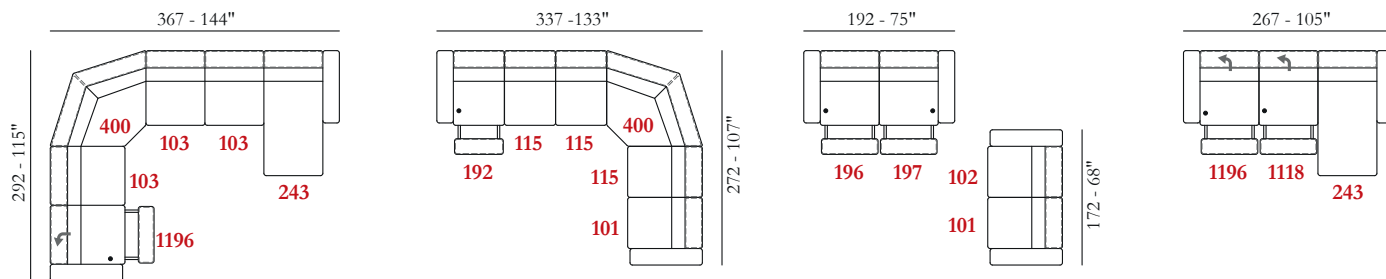


Poggiatesta reclinabile
Reclining headrest
Appui-tête ajustable
Reposacabezas reclinable



Apertura recliner con pulsantiera
Recliner opening with button system
Relax électrique ayant un system boutons
Apertura recliner con sistema de pulsadores

Esempi di componibilità - Sectionals examples - Ejemplos de composizioni - Ejemplos de modularidad



mod.

KETA



maxdivani



L'azienda si riserva di apportare alcune modifiche alle dimensioni. Le dimensioni sono soggette a leggere variazioni dovute alla manifattura. Some dimensions reported in this legend may be changed by the manufacturer. Such dimensions are subject to small discrepancy due to the handmade product. Les dimensions indiquées dans cette légende peuvent être modifiées par le fabricant. Les mêmes sont sujettes à de légères différences dues à la fabrication artisanale. La Empresa se reserva el derecho de hacer algunos cambios en las dimensiones. Las dimensiones están sujetas a ligeras variaciones debido a la fabricación.

mod.
KETA



maxdivani

Rivestimento

Pelle / Tessuto

Imbottitura

BRACCIOLI / Poliuretano espanso

SEDUTA / Poliuretano espanso

SPALLIERA / Poliuretano espanso

Opzioni Cucitura a contrasto

Comfort Standard

Struttura Telaio in legno

Coverings

Leather / Fabric

Filling

ARMS / Foam

SEAT CUSHION / Foam

BACK CUSHION / Foam

Options Contrast stitching

Comfort Standard

Structure Wooden frame

Revêtement

Cuir / Tissu

Rembourrage

ACCOUDOIRS / Mousse

ASSISE / Mousse

DOSSIER / Mousse

Options Coutures contrastées

Confort Standard

Structure Structure en bois

Revestimiento

Piel / Tela

Imbottitura

APOYABRAZOS / Poliuretano expandido

SENTADA / Poliuretano expandido

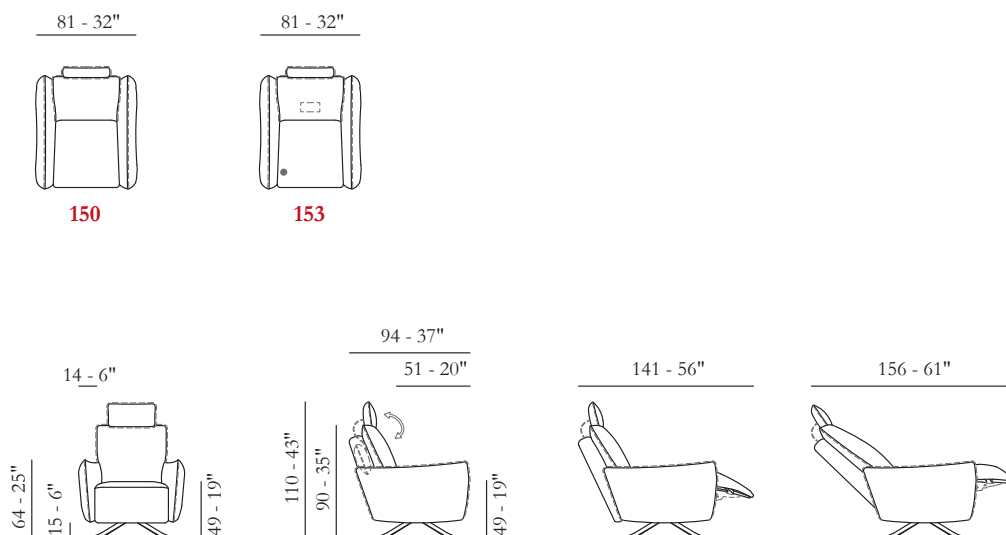
RESPALDO / Poliuretano expandido

Opciones Costura en contraste

Confort Estándar

Struttura Estructura en madera

Le misure sono espresse in centimetri e pollici. The dimensions are expressed in centimeters and inches. Les dimensions sont exprimées en centimètres et en pouces. Las medidas se expresan en centímetros y pulgadas



mod.

KILT

*modello brevettato
patented model*



maxdivani



L'azienda si riserva di apportare alcune modifiche alle dimensioni. Le dimensioni sono soggette a leggere variazioni dovute alla manifattura. Some dimensions reported in this legend may be changed by the manufacturer. Such dimensions are subject to small discrepancy due to the handmade product. Les dimensions indiquées dans cette légende peuvent être modifiées par le fabricant. Les mêmes sont sujettes à de légères différences dues à la fabrication artisanale. La Empresa se reserva el derecho de hacer algunos cambios en las dimensiones. Las dimensiones están sujetas a ligeras variaciones debido a la fabricación.

mod.
KILT

*modello brevettato
patented model*



maxdivani

Rivestimento

Pelle / Tessuto

Imbottitura

BRACCIOLI / Poliuretano espanso

SEDUTA / Poliuretano espanso

SPALLIERA / Poliuretano espanso

Opzioni Cucitura a contrasto

Comfort Standard

Piedi Metallo

Finiture 26 / 37 / 41 / 42

Struttura Telaio in legno

Coverings

Leather / Fabric

Filling

ARMS / Foam

SEAT CUSHION / Foam

BACK CUSHION / Foam

Options Contrast stitching

Comfort Standard

Legs Metal

Finishing 26 / 37 / 41 / 42

Structure Wooden frame

Revêtement

Cuir / Tissu

Rembourrage

ACCOUDOIRS / Mousse

ASSISE / Mousse

DOSSIER / Mousse

Options Coutures contrastées

Confort Standard

Pieds Metal

Finition 26 / 37 / 41 / 42

Structure Structure en bois

Revestimiento

Piel / Tela

Imbottitura

APOYABRAZOS / Poliuretano expandido

SENTADA / Poliuretano expandido

RESPALDO / Poliuretano expandido

Opciones Costura en contraste

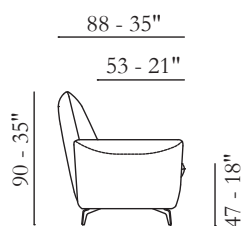
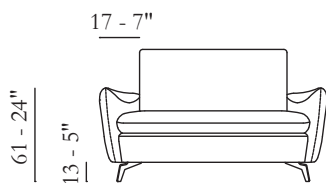
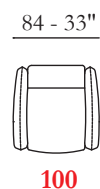
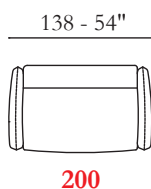
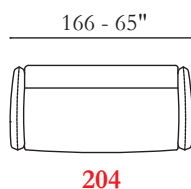
Confort Estándar

Pies Metal

Acabados 26 / 37 / 41 / 42

Struttura Estructura en madera

Le misure riportate sono espresse in pollici. The dimensions shown are expressed in inches. Les dimensions indiquées sont exprimées en pouces. Las dimensiones mostradas están expresadas en pulgadas.



mod.

KOBE

*modello brevettato
patented model*



maxdivani



L'azienda si riserva di apportare alcune modifiche alle dimensioni. Le dimensioni sono soggette a leggere variazioni dovute alla manifattura. Some dimensions reported in this legend may be changed by the manufacturer. Such dimensions are subject to small discrepancy due to the handmade product. Les dimensions indiquées dans cette légende peuvent être modifiées par le fabricant. Les mêmes sont sujettes à de légères différences dues à la fabrication artisanale. La Empresa se reserva el derecho de hacer algunos cambios en las dimensiones. Las dimensiones están sujetas a ligeras variaciones debido a la fabricación.

mod.
KOBE

modello brevettato
patented model



maxdivani

Rivestimento

Pelle / Tessuto

Imbottitura

BRACCIOLI / Poliuretano espanso

SEDUTA / Poliuretano espanso

SPALLIERA / Fibra di poliestere

Opzioni Cucitura a contrasto

Comfort Standard / Rigido

Piedi Legno

Finiture 01 / 02 / 03 / 04 / 06 / 09

Struttura Telaio in legno

Coverings

Leather / Fabric

Filling

ARMS / Foam

SEAT CUSHION / Foam

BACK CUSHION / Foam

Options Contrast stitching

Comfort Standard / Hard

Legs Wood

Finishing 01 / 02 / 03 / 04 / 06 / 09

Structure Wooden frame

Revêtement

Cuir / Tissue

Rembourrage

ACCOUDOIRS / Mousse

ASSISE / Mousse

DOSSIER / Mousse

Options Coutures contrastées

Comfort Standard / Ferme

Pieds Bois

Finition 01 / 02 / 03 / 04 / 06 / 09

Structure Structure en bois

Revestimiento

Piel / Tela

Imbottitura

APOYABRAZOS / Poliuretano expandido

SENTADA / Poliuretano expandido

RESPALDO / Mousse

Opciones Costura en contraste

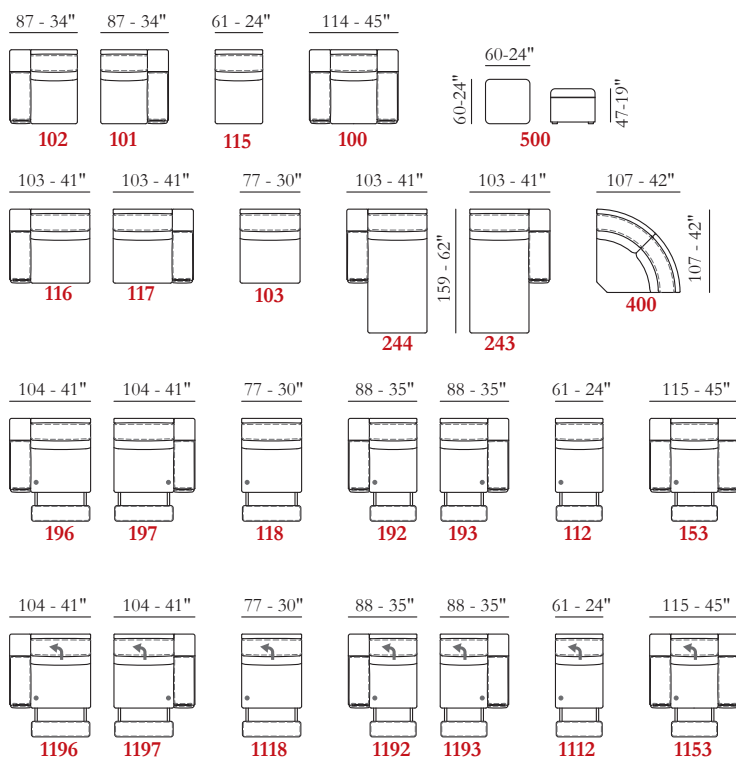
Comfort Estándar / Duro

Pies Madera

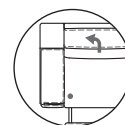
Acabados 01 / 02 / 03 / 04 / 06 / 09

Struttura Estructura en madera

Le misure riportate sono espresse in pollici. The dimensions shown are expressed in inches. Les dimensions indiquées sont exprimées en pouces. Las dimensiones mostradas están expresadas en pulgadas.

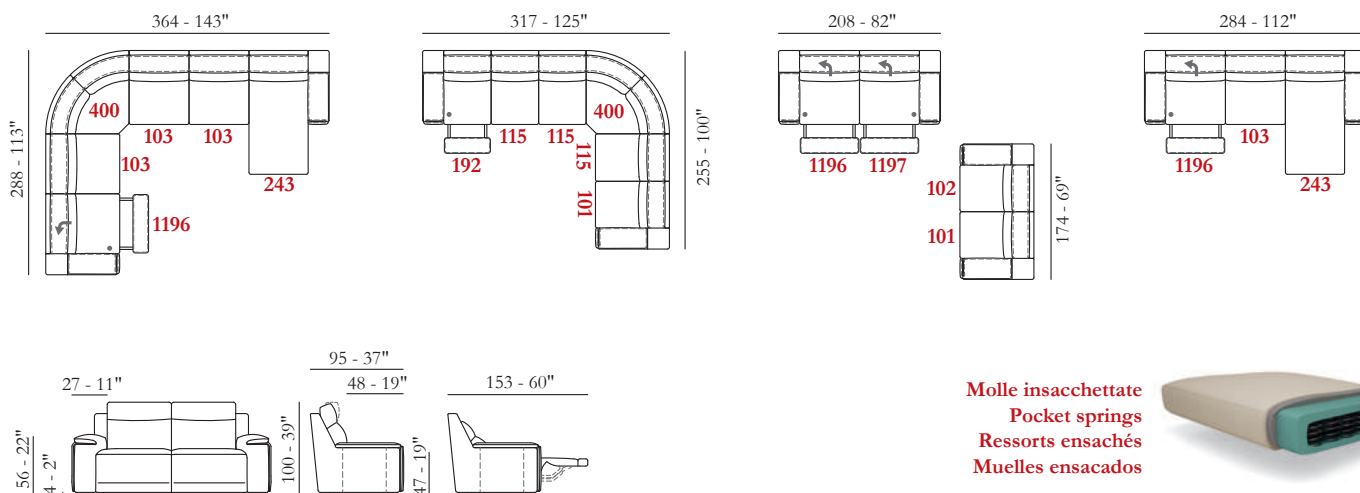


Poggiatesta reclinabile
Reclining headrest
Appui-tête ajustable
Reposacabezas reclinable



Apertura recliner con pulsantiera
Recliner opening with button system
Relax électrique ayant un system boutons
Apertura recliner con sistema de pulsadores

Esempi di componibilità - Sectionals examples - Ejemplos de composiciones - Ejemplos de modularidad



Molle insacchettate
Pocket springs
Ressorts ensachés
Muelles ensacados



L'azienda si riserva di apportare alcune modifiche alle dimensioni. Le dimensioni sono soggette a leggere variazioni dovute alla manifattura. Some dimensions reported in this legend may be changed by the manufacturer. Such dimensions are subject to small discrepancy due to the handmade product. Les dimensions indiquées dans cette légende peuvent être modifiées par le fabricant. Les mêmes sont sujettes à de légères différences dues à la fabrication artisanale. La Empresa se reserva el derecho de hacer algunos cambios en las dimensiones. Las dimensiones están sujetas a ligeras variaciones debido a la fabricación.

mod.

KUBO Classic



maxdivani



L'azienda si riserva di apportare alcune modifiche alle dimensioni. Le dimensioni sono soggette a leggere variazioni dovute alla manifattura. Some dimensions reported in this legend may be changed by the manufacturer. Such dimensions are subject to small discrepancy due to the handmade product. Les dimensions indiquées dans cette légende peuvent être modifiées par le fabricant. Les mêmes sont sujettes à de légères différences dues à la fabrication artisanale. La Empresa se reserva el derecho de hacer algunos cambios en las dimensiones. Las dimensiones están sujetas a ligeras variaciones debido a la fabricación.

mod.
KUBO Classic



maxdivani

Rivestimento

Pelle / Tessuto

Imbottitura

SEDUTA / Poliuretano espanso

Opzioni Cucitura a contrasto

Piedi Plastica

Struttura Legno

Coverings

Leather / Fabric

Filling

SEAT CUSHION / Foam

Options Contrast stitching

Legs Plastic

Structure Wooden frame

Revêtement

Cuir / Tissu

Rembourrage

ASSISE / Mousse

Options Coutures contrastées

Pieds Plastique

Structure Structure en bois

Revestimiento

Piel / Tela

Imbottitura

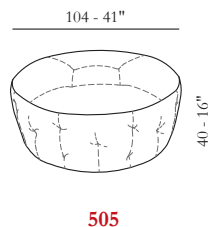
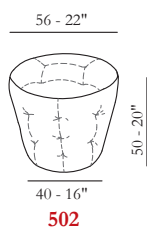
SENTADA / Poliuretano expandido

Opciones Costura en contraste

Pies Plástico

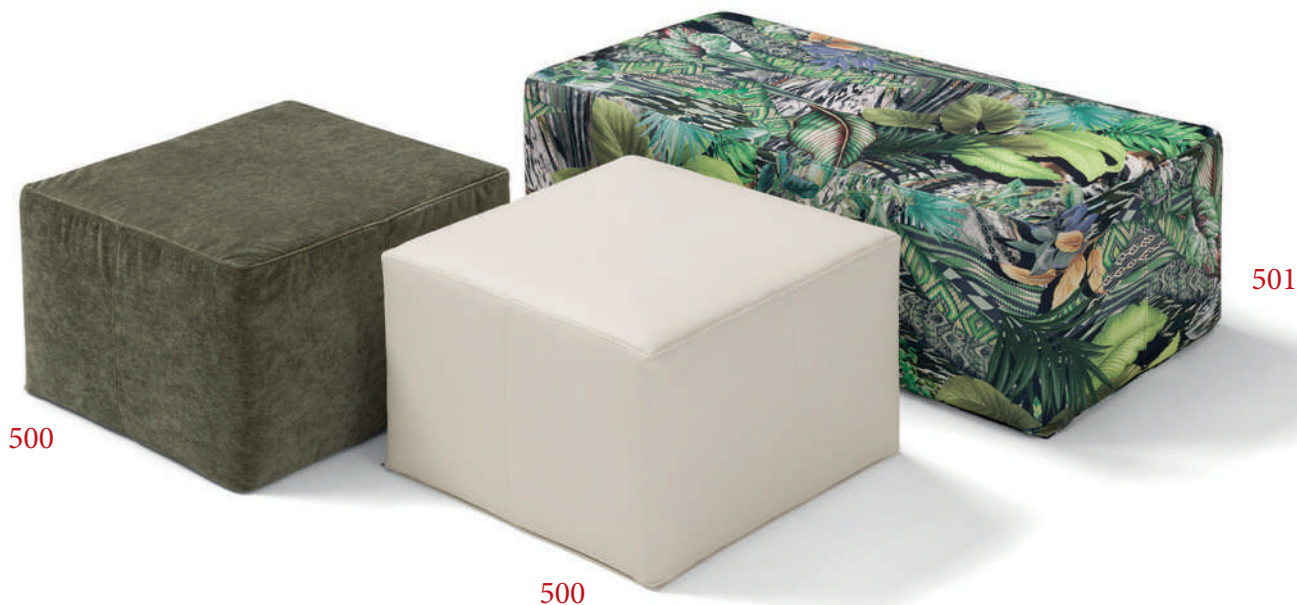
Struttura Estructura en madera

Le misure riportate sono espresse in pollici. The dimensions shown are expressed in inches. Les dimensions indiquées sont exprimées en pouces. Las dimensiones mostradas están expresadas en pulgadas.



mod.

KUBO



maxdivani



L'azienda si riserva di apportare alcune modifiche alle dimensioni. Le dimensioni sono soggette a leggere variazioni dovute alla manifattura. Some dimensions reported in this legend may be changed by the manufacturer. Such dimensions are subject to small discrepancy due to the handmade product. Les dimensions indiquées dans cette légende peuvent être modifiées par le fabricant. Les mêmes sont sujettes à de légères différences dues à la fabrication artisanale. La Empresa se reserva el derecho de hacer algunos cambios en las dimensiones. Las dimensiones están sujetas a ligeras variaciones debido a la fabricación.

mod.
KUBO



 **maxdivani**



Maxdivani s.r.l. Largo Epitaffio 1 - 70022 Altamura (BA) Italy - Tel / Fax +39 086 9266200 - www.maxdivani.it - info@maxdivani.it

L'azienda si riserva di apportare alcune modifiche alle dimensioni. Le dimensioni sono soggette a leggere variazioni dovute alla manifattura. Some dimensions reported in this legend may be changed by the manufacturer. Such dimensions are subject to small discrepancy due to the handmade product. Les dimensions indiquées dans cette légende peuvent être modifiées par le fabricant. Les mêmes sont sujettes à de légères différences dues à la fabrication artisanale. La Empresa se reserva el derecho de hacer algunos cambios en las dimensiones. Las dimensiones están sujetas a ligeras variaciones debido a la fabricación.

mod.
KUBO



maxdivani

Rivestimento

Pelle / Tessuto

Imbottitura

SEDUTA / Poliuretano espanso

Opzioni Cucitura a contrasto

Coverings

Leather / Fabric

Filling

SEAT CUSHION / Foam /

Options Contrast stitching

Revêtement

Cuir / Tissu

Rembourrage

ASSISE / Mousse

Options Coutures contrastées

Revestimiento

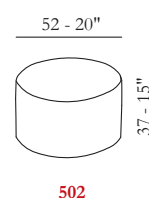
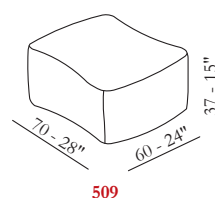
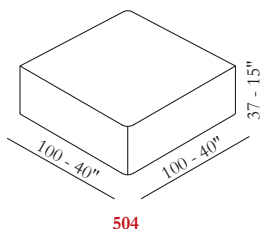
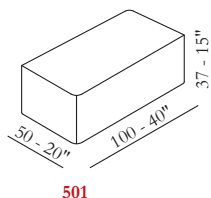
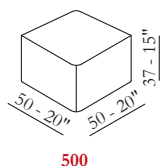
Piel / Tela

Imbottitura

SENTADA / Poliuretano expandido

Opciones Costura en contraste

Le misure riportate sono espresse in pollici. The dimensions shown are expressed in inches. Les dimensions indiquées sont exprimées en pouces. Las dimensiones mostradas están expresadas en pulgadas.



mod.

LEIA



504



1501/88



maxdivani



mod.
LEIA

modello brevettato
patented model



maxdivani

Rivestimento

Pelle / Tessuto

Imbottitura

SEDUTA / Poliuretano espanso

Opzioni Cucitura a contrasto

Comfort Standard / Rigido

Piedi Plastica

Struttura Telaio in legno

Coverings

Leather / Fabric

Filling

SEAT CUSHION / Foam

Options Contrast stitching

Comfort Standard / Hard

Legs Plastic

Structure Wooden frame

Revêtement

Cuir / Tissu

Rembourrage

ASSISE / Mousse

Options Coutures contrastées

Confort Standard / Fermé

Pieds Plastique

Structure Structure en bois

Revestimiento

Piel / Tela

Imbottitura

SENTADA / Poliuretano expandido

Opciones Costura en contraste

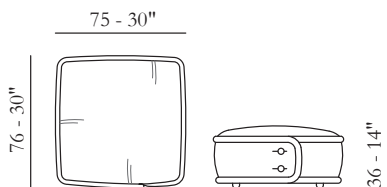
Confort Estándar / Duro

Pies Plástico

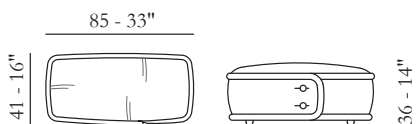
Struttura Estructura en madera

Le misure riportate sono espresse in pollici. The dimensions shown are expressed in inches. Les dimensions indiquées sont exprimées en pouces. Las dimensiones mostradas están expresadas en pulgadas.

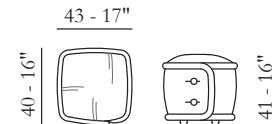
Pouff/Ottoman



504

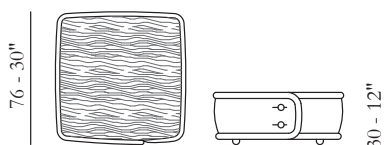


501

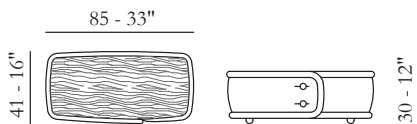


500

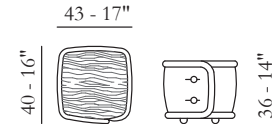
Tavolino/Coffee Table



1504



1501



1500



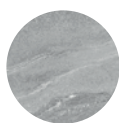
18

Noce Canaletto
Canaletto walnut
Bois noyer canaletto
Madera de nogal



88

Gres LUNAR



89

Gres TYROL

L'azienda si riserva di apportare alcune modifiche alle dimensioni. Le dimensioni sono soggette a leggere variazioni dovute alla manifattura. Some dimensions reported in this legend may be changed by the manufacturer. Such dimensions are subject to small discrepancy due to the handmade product. Les dimensions indiquées dans cette légende peuvent être modifiées par le fabricant. Les mêmes sont sujettes à de légères différences dues à la fabrication artisanale. La Empresa se reserva el derecho de hacer algunos cambios en las dimensiones. Las dimensiones están sujetas a ligeras variaciones debido a la fabricación.

mod.

LEONARDO

*modello brevettato
patented model*



maxdivani



L'azienda si riserva di apportare alcune modifiche alle dimensioni. Le dimensioni sono soggette a leggere variazioni dovute alla manifattura. Some dimensions reported in this legend may be changed by the manufacturer. Such dimensions are subject to small discrepancy due to the handmade product. Les dimensions indiquées dans cette légende peuvent être modifiées par le fabricant. Les mêmes sont sujettes à de légères différences dues à la fabrication artisanale. La Empresa se reserva el derecho de hacer algunos cambios en las dimensiones. Las dimensiones están sujetas a ligeras variaciones debido a la fabricación.

mod.

LEONARDO

*modello brevettato
patented model*



maxdivani



L'azienda si riserva di apportare alcune modifiche alle dimensioni. Le dimensioni sono soggette a leggere variazioni dovute alla manifattura. Some dimensions reported in this legend may be changed by the manufacturer. Such dimensions are subject to small discrepancy due to the handmade product. Les dimensions indiquées dans cette légende peuvent être modifiées par le fabricant. Les mêmes sont sujettes à de légères différences dues à la fabrication artisanale. La Empresa se reserva el derecho de hacer algunos cambios en las dimensiones. Las dimensiones están sujetas a ligeras variaciones debido a la fabricación.

mod.

LEONARDO



maxdivani

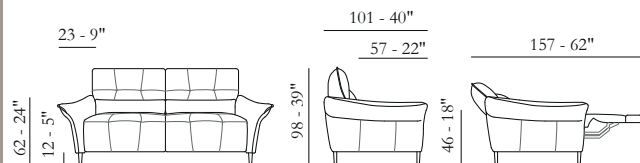


L'azienda si riserva di apportare alcune modifiche alle dimensioni. Le dimensioni sono soggette a leggere variazioni dovute alla manifattura. Some dimensions reported in this legend may be changed by the manufacturer. Such dimensions are subject to small discrepancy due to the handmade product. Les dimensions indiquées dans cette légende peuvent être modifiées par le fabricant. Les mêmes sont sujettes à de légères différences dues à la fabrication artisanale. La Empresa se reserva el derecho de hacer algunos cambios en las dimensiones. Las dimensiones están sujetas a ligeras variaciones debido a la fabricación.

mod.

LEONARDO

modello brevettato
patented model



Rivestimento

Pelle / Tessuto

Imbottitura

BRACCIOLI / Poliuretano espanso
SEDUTA / Poliuretano espanso
SPALLIERA / Poliuretano espanso

Opzioni Cucitura a contrasto

Comfort Standard / Rigido

Piedi Metallo

Finiture 26 / 37 / 41 / 42

Struttura Telaio in legno

Coverings

Leather / Fabric

Filling

ARMS / Foam
SEAT CUSHION / Foam
BACK CUSHION / Foam

Options Contrast stitching

Comfort Standard / Hard

Legs Metal

Finishing 26 / 37 / 41 / 42

Structure Wooden frame

Revêtement

Cuir / Tissu

Rembourrage

ACCOUDOIRS / Mousse
ASSISE / Mousse
DOSSIER / Mousse

Options Coutures contrastées

Confort Standard / Fermé

Pieds Metal

Finition 26 / 37 / 41 / 42

Structure Structure en bois

Revestimiento

Piel / Tela

Imbottitura

APOYABRAZOS / Poliuretano expandido
SENTADA / Poliuretano expandido
RESPALDO / Poliuretano expandido

Opciones Costura en contraste

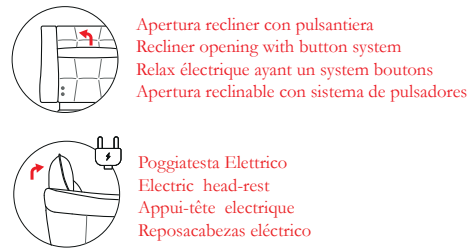
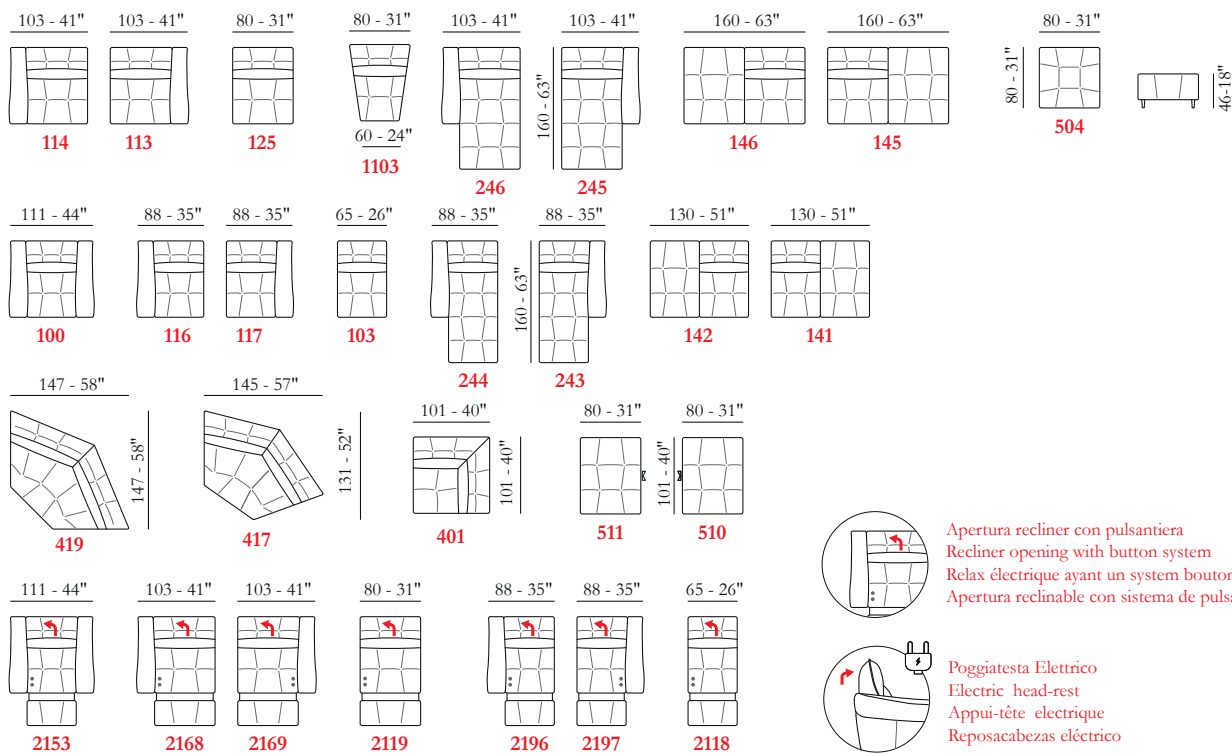
Confort Estándar / Duro

Pies Metal

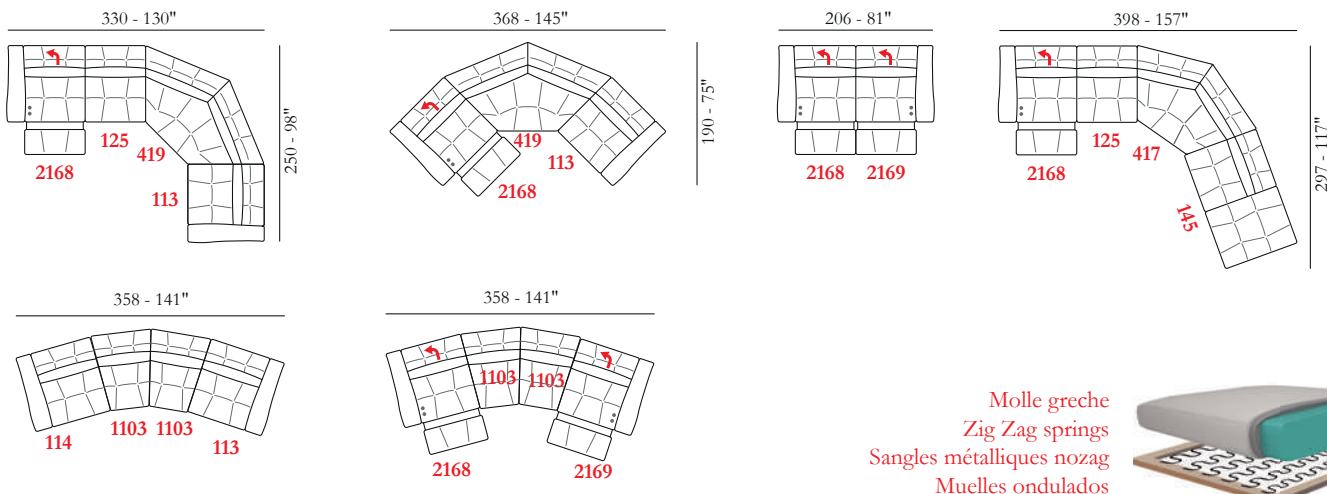
Acabados 26 / 37 / 41 / 42

Struttura Estructura en madera

Le misure riportate sono espresse in pollici. The dimensions shown are expressed in inches. Les dimensions indiquées sont exprimées en pouces. Las dimensiones mostradas están expresadas en pulgadas.



Esempi di componibilità - Sectionals examples - Exemples de compositions - Ejemplos de modularidad



Molle greche
Zig Zag springs
Sangles métalliques nozag
Muelles ondulados



L'azienda si riserva di apportare alcune modifiche alle dimensioni. Le dimensioni sono soggette a leggere variazioni dovute alla manifattura. Some dimensions reported in this legend may be changed by the manufacturer. Such dimensions are subject to small discrepancy due to the handmade product. Les dimensions indiquées dans cette légende peuvent être modifiées par le fabricant. Les mêmes sont sujettes à de légères différences dues à la fabrication artisanale. La Empresa se reserva el derecho de hacer algunos cambios en las dimensiones. Las dimensiones están sujetas a ligeras variaciones debido a la fabricación.

mod.

LEROY

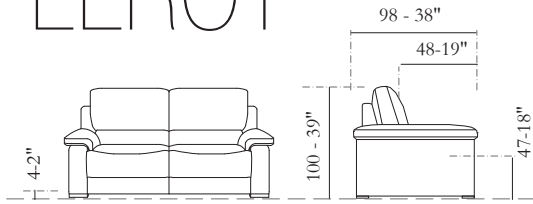


maxdivani



L'azienda si riserva di apportare alcune modifiche alle dimensioni. Le dimensioni sono soggette a leggere variazioni dovute alla manifattura. Some dimensions reported in this legend may be changed by the manufacturer. Such dimensions are subject to small discrepancy due to the handmade product. Les dimensions indiquées dans cette légende peuvent être modifiées par le fabricant. Les mêmes sont sujettes à de légères différences dues à la fabrication artisanale. La Empresa se reserva el derecho de hacer algunos cambios en las dimensiones. Las dimensiones están sujetas a ligeras variaciones debido a la fabricación.

mod.
LEROY



Rivestimento

Pelle / Tessuto

Imbottitura

BRACCIOLI / Poliuretano espanso
SEDUTA / Poliuretano espanso
SPALLIERA / Fibra di poliestere

Opzioni Cucitura a contrasto

Comfort Standard / Rigido

Piedi Legno

Finiture 01 / 02 / 03 / 04 / 06 / 09 / 12

Struttura Telaio in legno

Coverings

Leather / Fabric

Filling

ARMS / Foam
SEAT CUSHION / Foam
BACK CUSHION / Fiber

Options Contrast stitching

Comfort Standard / Hard

Legs Wood

Finishing 01 / 02 / 03 / 04 / 06 / 09 / 12

Structure Wooden frame

Revêtement

Cuir / Tissue

Rembourrage

ACCOUDOIRS / Mousse
ASSISE / Mousse
DOSSIER / Flocons de polyester

Options Coutures contrastées

Confort Standard / Ferme

Pieds Bois

Finition 01 / 02 / 03 / 04 / 06 / 09 / 12

Structure Structure en bois

Revestimiento

Piel / Tela

Imbottitura

APOYABRAZOS / Poliuretano expandido
SENTADA / Poliuretano expandido
RESPALDO / Fibras de poliéster

Opciones Costura en contraste

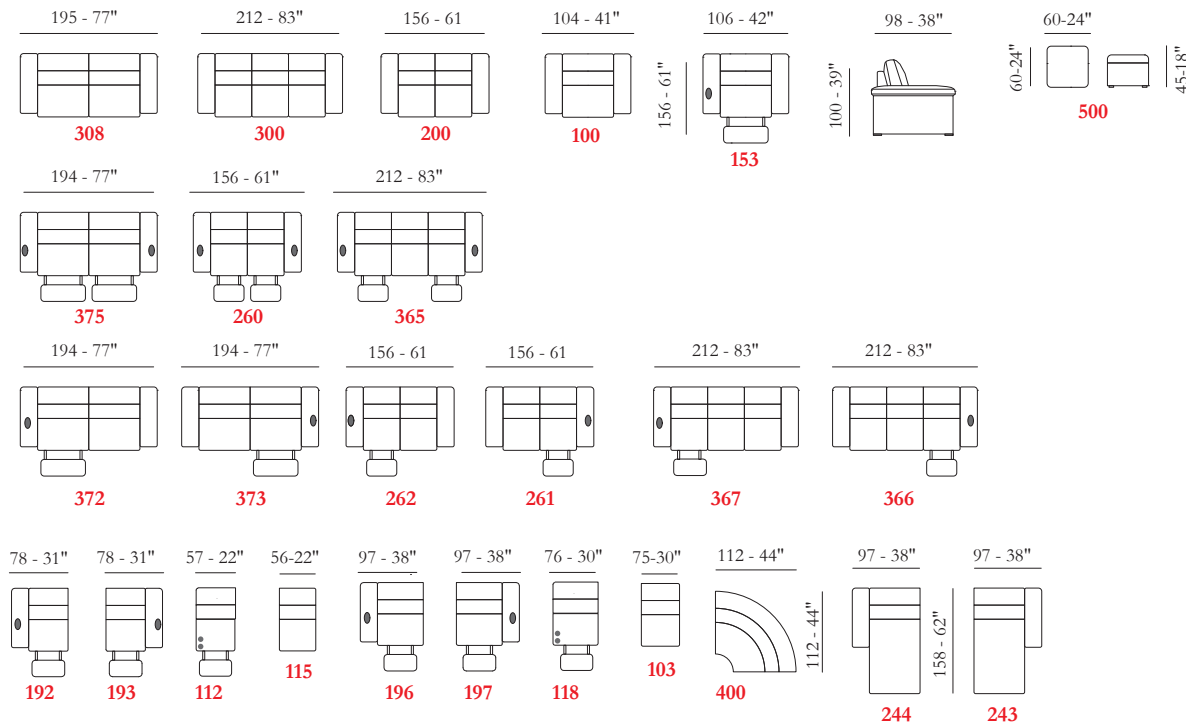
Confort Estándar / Duro

Pies Madera

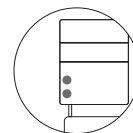
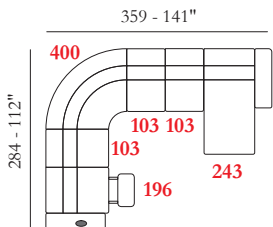
Acabados 01 / 02 / 03 / 04 / 06 / 09 / 12

Struttura Estructura en madera

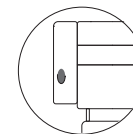
Le misure riportate sono espresse in pollici. The dimensions shown are expressed in inches. Les dimensions indiquées sont exprimées en pouces. Las dimensiones mostradas están expresadas en pulgadas.



Esempi di componibilità - Sectionals examples - Exemples de compositions - Ejemplos de modularidad



Apertura recliner con pulsantiera
Recliner opening with button system
Relax électrique ayant un system boutons
Apertura reclinable con sistema de pulsadores



Apertura recliner con pulsantiera esterna
Recliner opening with button system
Relax électrique ayant un system boutons
Apertura reclinable con sistema de pulsadores

mod.

LINUS



maxdivani



L'azienda si riserva di apportare alcune modifiche alle dimensioni. Le dimensioni sono soggette a leggere variazioni dovute alla manifattura. Some dimensions reported in this legend may be changed by the manufacturer. Such dimensions are subject to small discrepancy due to the handmade product. Les dimensions indiquées dans cette légende peuvent être modifiées par le fabricant. Les mêmes sont sujettes à de légères différences dues à la fabrication artisanale. La Empresa se reserva el derecho de hacer algunos cambios en las dimensiones. Las dimensiones están sujetas a ligeras variaciones debido a la fabricación.

mod.
LINUS



maxdivani

Rivestimento

Pelle / Tessuto

Imbottitura

BRACCIOLI / Poliuretano espanso
SEDUTA / Poliuretano espanso
SPALLIERA / Fibra di poliestere

Opzioni Cucitura a contrasto

Comfort Standard / Rigido

Piedi Legno

Finiture 01 / 02 / 03 / 04 / 06 / 09 / 12

Struttura Telaio in legno

Coverings

Leather / Fabric

Filling

ARMS / Foam
SEAT CUSHION / Foam
BACK CUSHION / Fiber

Options Contrast stitching

Comfort Standard / Hard

Legs Wood

Finishing 01 / 02 / 03 / 04 / 06 / 09 / 12

Structure Wooden frame

Revêtement

Cuir / Tissue

Rembourrage

ACCOUDOIRS / Mousse
ASSISE / Mousse
DOSSIER / Flocons de polyester

Options Coutures contrastées

Comfort Standard / Ferme

Pieds Bois

Finition 01 / 02 / 03 / 04 / 06 / 09 / 12

Structure Structure en bois

Revestimiento

Piel / Tela

Imbottitura

APOYABRAZOS / Poliuretano expandido
SENTADA / Poliuretano expandido
RESPALDO / Fibras de poliéster

Opciones Costura en contraste

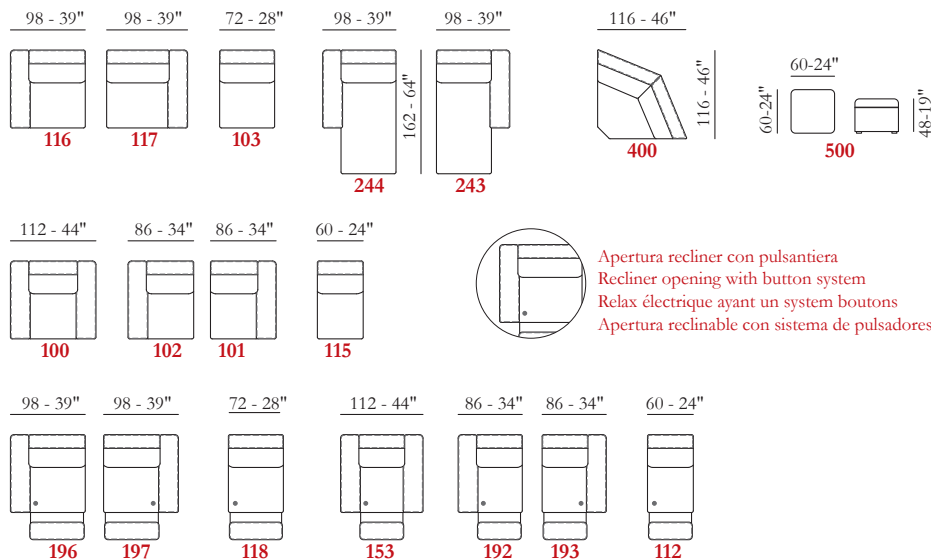
Comfort Estándar / Duro

Pies Madera

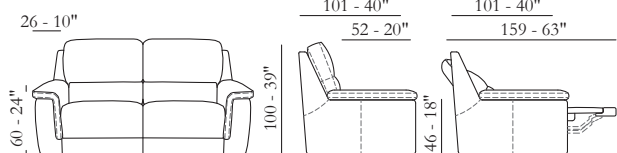
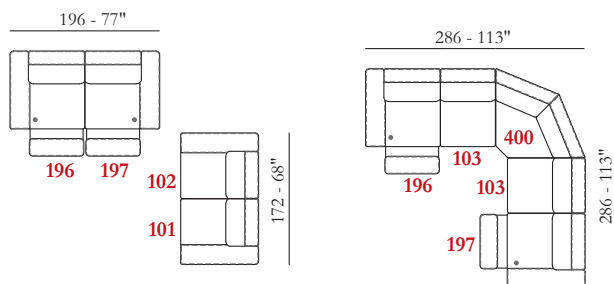
Acabados 01 / 02 / 03 / 04 / 06 / 09 / 12

Struttura Estructura en madera

Le misure riportate sono espresse in pollici. The dimensions shown are expressed in inches. Les dimensions indiquées sont exprimées en pouces. Las dimensiones mostradas están expresadas en pulgadas.



Esempi di componibilità - Sectionals examples - Exemples de compositions - Ejemplos de modularidad



Molle insacchettate
Pocket springs
Resorts ensachés
Muelles ensacados



L'azienda si riserva di apportare alcune modifiche alle dimensioni. Le dimensioni sono soggette a leggere variazioni dovute alla manifattura. Some dimensions reported in this legend may be changed by the manufacturer. Such dimensions are subject to small discrepancy due to the handmade product. Les dimensions indiquées dans cette légende peuvent être modifiées par le fabricant. Les mêmes sont sujettes à de légères différences dues à la fabrication artisanale. La Empresa se reserva el derecho de hacer algunos cambios en las dimensiones. Las dimensiones están sujetas a ligeras variaciones debido a la fabricación.

mod.

LOREN

*modello brevettato
patented model*



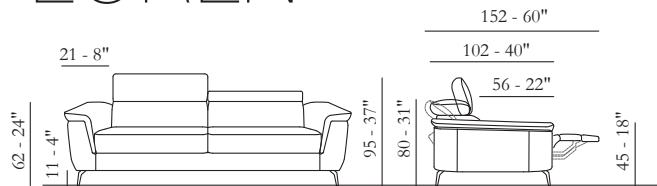
maxdivani



L'azienda si riserva di apportare alcune modifiche alle dimensioni. Le dimensioni sono soggette a leggere variazioni dovute alla manifattura. Some dimensions reported in this legend may be changed by the manufacturer. Such dimensions are subject to small discrepancy due to the handmade product. Les dimensions indiquées dans cette légende peuvent être modifiées par le fabricant. Les mêmes sont sujettes à de légères différences dues à la fabrication artisanale. La Empresa se reserva el derecho de hacer algunos cambios en las dimensiones. Las dimensiones están sujetas a ligeras variaciones debido a la fabricación.

mod.
LOREN

modello brevettato
patented model



maxdivani

Rivestimento

Pelle / Tessuto

Imbottitura

BRACCIOLI / Poliuretano espanso

SEDUTA / Poliuretano espanso

SPALLIERA / Poliuretano espanso

Opzioni Cucitura a contrasto

Comfort Standard

Piedi Metallo

Finiture 26 / 37 / 41 / 42

Struttura Telaio in legno

Coverings

Leather / Fabric

Filling

ARMS / Foam

SEAT CUSHION / Foam

BACK CUSHION / Foam

Options Contrast stitching

Comfort Standard

Legs Metal

Finishing 26 / 37 / 41 / 42

Structure Wooden frame

Revêtement

Cuir / Tissu

Rembouillage

ACCOUDOIRS / Mousse

ASSISE / Mousse

DOSSIER / Mousse

Options Coutures contrastées

Confort Standard

Pieds Metal

Finition 26 / 37 / 41 / 42

Structure Structure en bois

Revestimiento

Piel / Tela

Imbottitura

APOYABRAZOS / Poliuretano expandido

SENTADA / Poliuretano expandido

RESPALDO / Poliuretano expandido

Opciones Costura en contraste

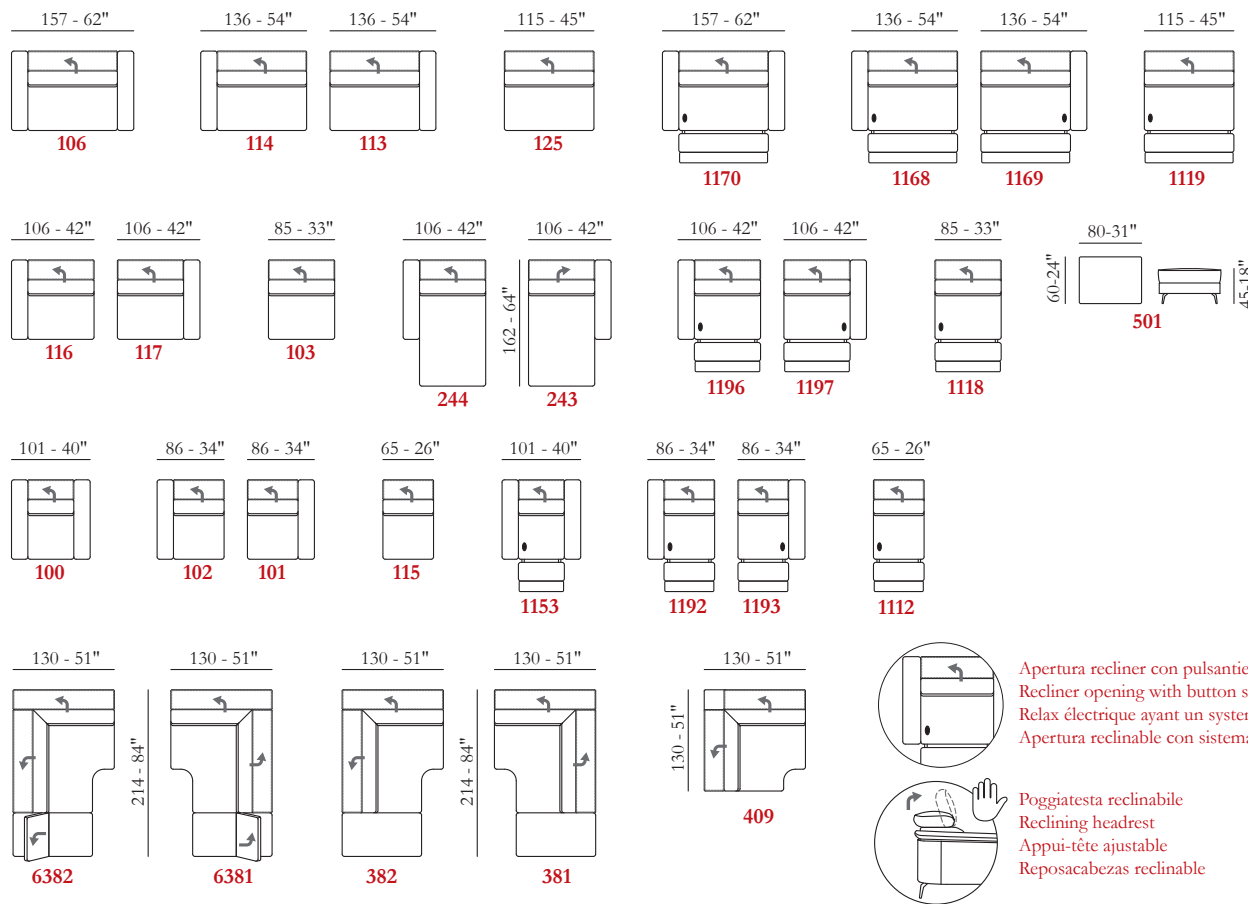
Confort Estándar

Pies Metal

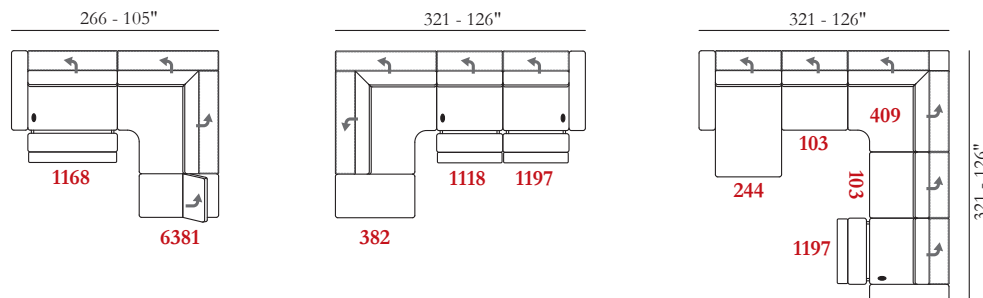
Acabados 26 / 37 / 41 / 42

Struttura Estructura en madera

Le misure riportate sono espresse in pollici. The dimensions shown are expressed in inches. Les dimensions indiquées sont exprimées en pouces. Las dimensiones mostradas están expresadas en pulgadas.



Esempi di componibilità - Sectionals examples - Exemples de compositions - Ejemplos de modularidad



Molle greche
Zig Zag springs
Sangles métalliques nozag
Muelles onduladas



L'azienda si riserva di apportare alcune modifiche alle dimensioni. Le dimensioni sono soggette a leggere variazioni dovute alla manifattura. Some dimensions reported in this legend may be changed by the manufacturer. Such dimensions are subject to small discrepancy due to the handmade product. Les dimensions indiquées dans cette légende peuvent être modifiées par le fabricant. Les mêmes sont sujettes à de légères différences dues à la fabrication artisanale. La Empresa se reserva el derecho de hacer algunos cambios en las dimensiones. Las dimensiones están sujetas a ligeras variaciones debido a la fabricación.

mod.

LUCY



maxdivani



L'azienda si riserva di apportare alcune modifiche alle dimensioni. Le dimensioni sono soggette a leggere variazioni dovute alla manifattura. Some dimensions reported in this legend may be changed by the manufacturer. Such dimensions are subject to small discrepancy due to the handmade product. Les dimensions indiquées dans cette légende peuvent être modifiées par le fabricant. Les mêmes sont sujettes à de légères différences dues à la fabrication artisanale. La Empresa se reserva el derecho de hacer algunos cambios en las dimensiones. Las dimensiones están sujetas a ligeras variaciones debido a la fabricación.

mod.
LUCY



maxdivani

Rivestimento

Pelle / Tessuto

Imbottitura

BRACCIOLI / Poliuretano espanso

SEDUTA / Poliuretano espanso

SPALLIERA / Poliuretano espanso

Opzioni Cucitura a contrasto

Comfort Standard

Piedi / Swivel Metallo

Finiture 11

Struttura Telaio in ferro e legno

Coverings

Leather / Fabric

Filling

ARMS / Foam

SEAT CUSHION / Foam

BACK CUSHION / Foam

Options Contrast stitching

Comfort Standard

Legs / Swivel Metal

Finishing 11

Structure Iron and wooden frame

Revêtement

Cuir / Tissu

Rembourrage

ACCOUDOIRS / Mousse

ASSISE / Mousse

DOSSIER / Mousse

Options Coutures contrastées

Confort Standard

Pieds / Pivotant Metal

Finition 11

Structure Structure en bois et fer

Revestimiento

Piel / Tela

Imbottitura

APOYABRAZOS / Poliuretano expandido

SENTADA / Poliuretano expandido

RESPALDO / Poliuretano expandido

Opciones Costura en contraste

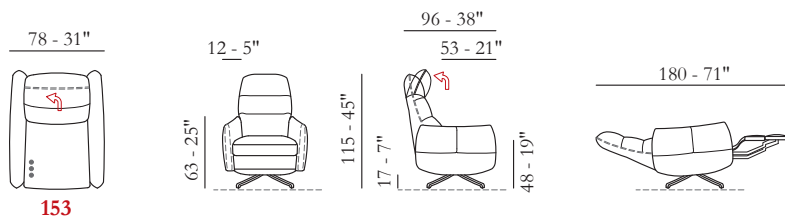
Confort Estándar

Pies / Swivel Metal

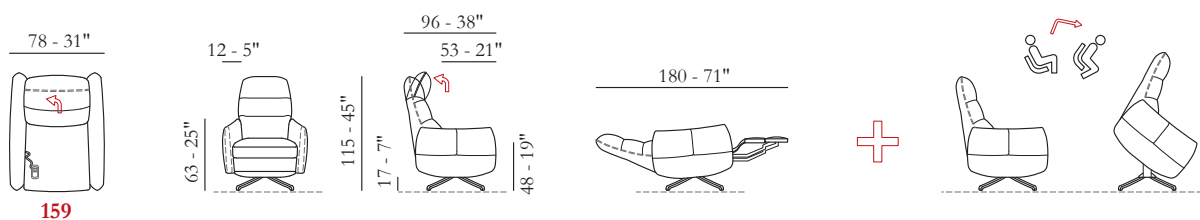
Acabados 11

Struttura Estructura en madera y hierro

Le misure riportate sono espresse in pollici. The dimensions shown are expressed in inches. Les dimensions indiquées sont exprimées en pouces. Las dimensiones mostradas están expresadas en pulgadas.



153



159

mod.

MAGDA

*modello brevettato
patented model*



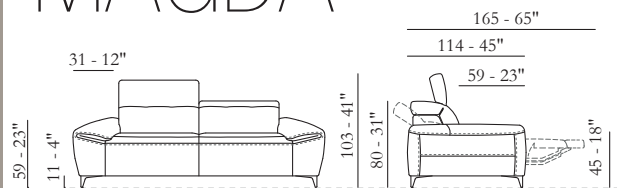
maxdivani



L'azienda si riserva di apportare alcune modifiche alle dimensioni. Le dimensioni sono soggette a leggere variazioni dovute alla manifattura. Some dimensions reported in this legend may be changed by the manufacturer. Such dimensions are subject to small discrepancy due to the handmade product. Les dimensions indiquées dans cette légende peuvent être modifiées par le fabricant. Les mêmes sont sujettes à de légères différences dues à la fabrication artisanale. La Empresa se reserva el derecho de hacer algunos cambios en las dimensiones. Las dimensiones están sujetas a ligeras variaciones debido a la fabricación.

mod. **MAGDA**

modello brevettato
patented model



Rivestimento

Pelle / Tessuto

Imbottitura

BRACCIOLI / Poliuretano espanso
SEDUTA / Poliuretano espanso
SPALLIERA / Poliuretano espanso

Opzioni Cucitura a contrasto

Comfort Standard

Piedi Metallo

Finiture 26 / 37 / 41 / 42

Struttura Telaio in legno

Coverings

Leather / Fabric

Filling

ARMS / Foam
SEAT CUSHION / Foam
BACK CUSHION / Foam

Options Contrast stitching

Comfort Standard

Legs Metal

Finishing 26 / 37 / 41 / 42

Structure Wooden frame

Revêtement

Cuir / Tissu

Rembourrage

ACCOUDOIRS / Mousse
ASSISE / Mousse
DOSSIER / Mousse

Options Coutures contrastées

Confort Standard

Pieds Metal

Finition 26 / 37 / 41 / 42

Structure Structure en bois

Revestimiento

Piel / Tela

Imbottitura

APOYABRAZOS / Poliuretano expandido
SENTADA / Poliuretano expandido
RESPALDO / Poliuretano expandido

Opciones Costura en contraste

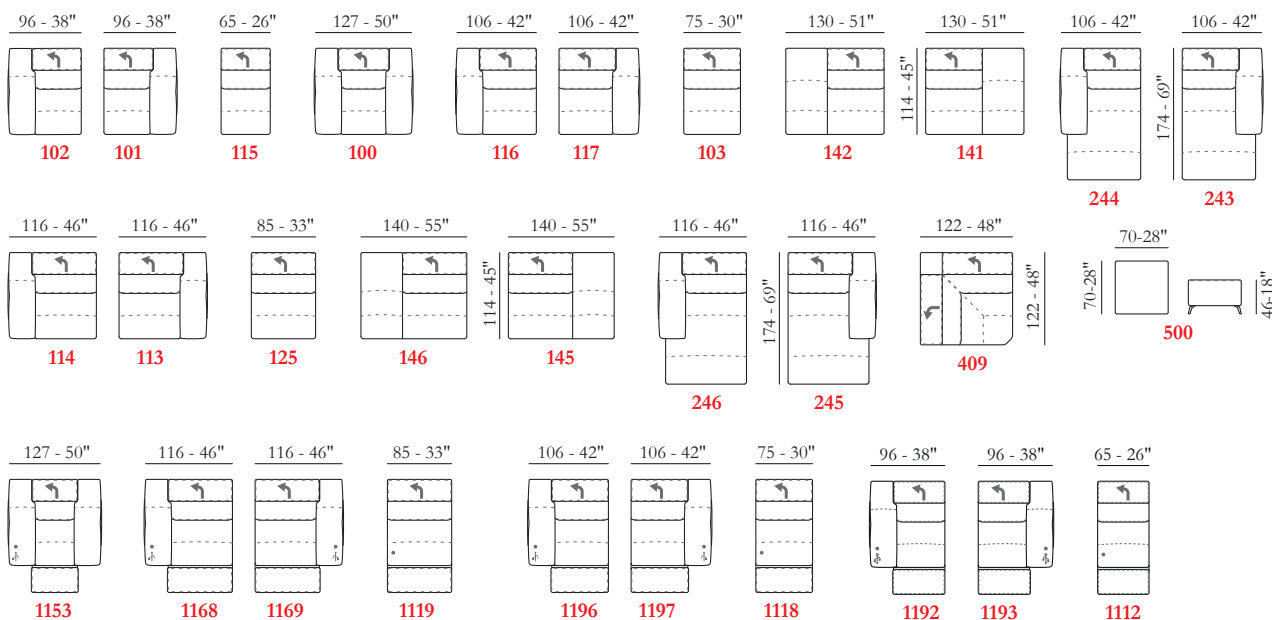
Confort Estándar

Pies Metal

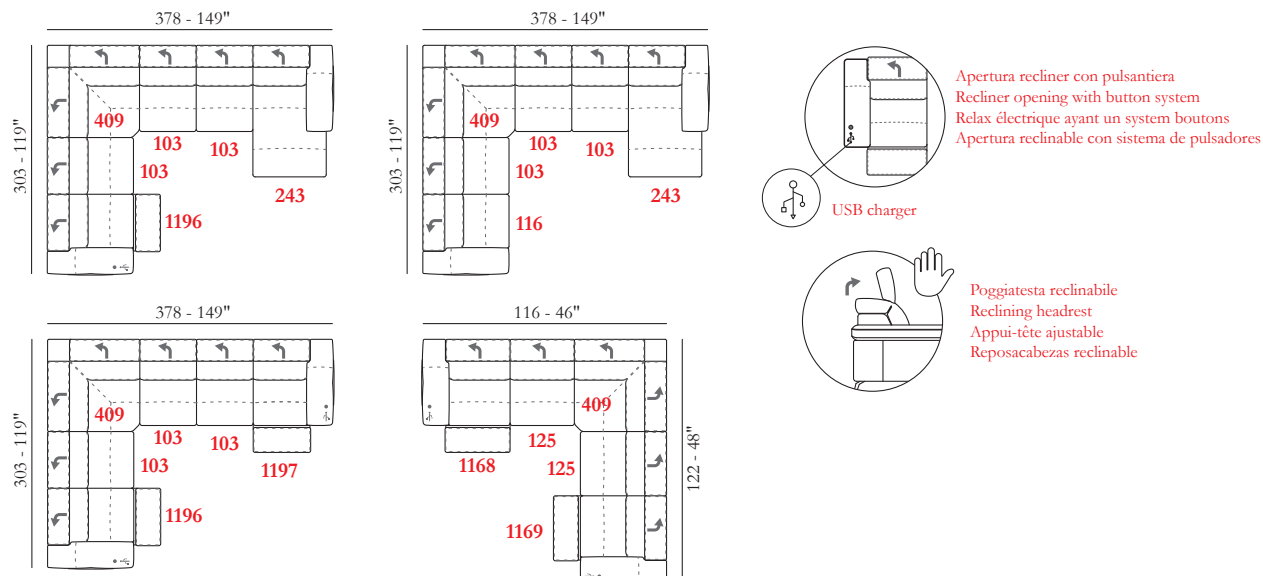
Acabados 26 / 37 / 41 / 42

Struttura Estructura en madera

Le misure riportate sono espresse in pollici. The dimensions shown are expressed in inches. Les dimensions indiquées sont exprimées en pouces. Las dimensiones mostradas están expresadas en pulgadas.



Esempi di componibilità - Sectionals examples - Exemples de compositions - Ejemplos de modularidad



L'azienda si riserva di apportare alcune modifiche alle dimensioni. Le dimensioni sono soggette a leggere variazioni dovute alla manifattura. Some dimensions reported in this legend may be changed by the manufacturer. Such dimensions are subject to small discrepancy due to the handmade product. Les dimensions indiquées dans cette légende peuvent être modifiées par le fabricant. Les mêmes sont sujettes à de légères différences dues à la fabrication artisanale. La Empresa se reserva el derecho de hacer algunos cambios en las dimensiones. Las dimensiones están sujetas a ligeras variaciones debido a la fabricación.

mod.

MANGO



 maxdivani



L'azienda si riserva di apportare alcune modifiche alle dimensioni. Le dimensioni sono soggette a leggere variazioni dovute alla manifattura. Some dimensions reported in this legend may be changed by the manufacturer. Such dimensions are subject to small discrepancy due to the handmade product. Les dimensions indiquées dans cette légende peuvent être modifiées par le fabricant. Les mêmes sont sujettes à de légères différences dues à la fabrication artisanale. La Empresa se reserva el derecho de hacer algunos cambios en las dimensiones. Las dimensiones están sujetas a ligeras variaciones debido a la fabricación.

mod.

MANGO



maxdivani



L'azienda si riserva di apportare alcune modifiche alle dimensioni. Le dimensioni sono soggette a leggere variazioni dovute alla manifattura. Some dimensions reported in this legend may be changed by the manufacturer. Such dimensions are subject to small discrepancy due to the handmade product. Les dimensions indiquées dans cette légende peuvent être modifiées par le fabricant. Les mêmes sont sujettes à de légères différences dues à la fabrication artisanale. La Empresa se reserva el derecho de hacer algunos cambios en las dimensiones. Las dimensiones están sujetas a ligeras variaciones debido a la fabricación.

mod.
MANGO



Rivestimento

Tessuto sfoderabile

Imbottitura

BRACCIOLI / Poliuretano espanso

SEDUTA / Poliuretano espanso / Fibra-piuma

SPALLIERA / Poliuretano espanso / Fibra-piuma

Comfort Standard

Piedi Plastica

Struttura Telaio in ferro e legno

Coverings

Fabric removable

Filling

ARMS / Foam

SEAT CUSHION / Foam / Feather-fiber

BACK CUSHION / Foam / Feather-fiber

Comfort Standard

Legs Plastic

Structure Iron and wooden frame

Revêtement

Tissu déhoussable

Rembourrage

ACCOUDOIRS / Mousse

ASSISE / Mousse / Fibre-plume

DOSSIER / Mousse / Fibre-plume

Confort Standard

Pieds Plastic

Structure Structure en bois et fer

Revestimiento

Tela desmontable

Imbottitura

APOYABRAZOS / Poliuretano expandido

SENTADA / Poliuretano expandido / Fibra-plumas

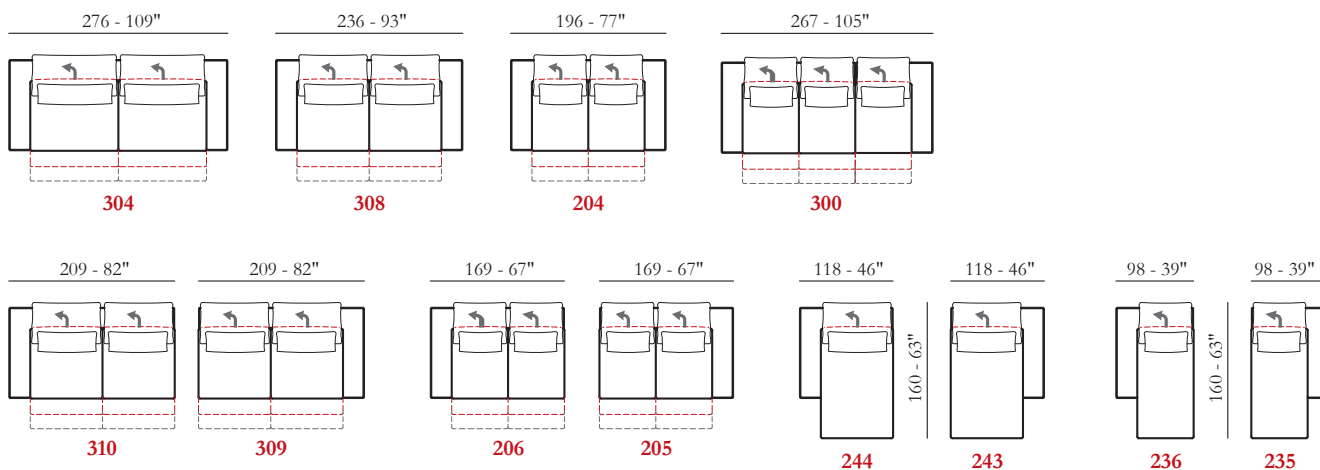
RESPALDO / Poliuretano expandido / Fibra-plumas

Confort Estándar

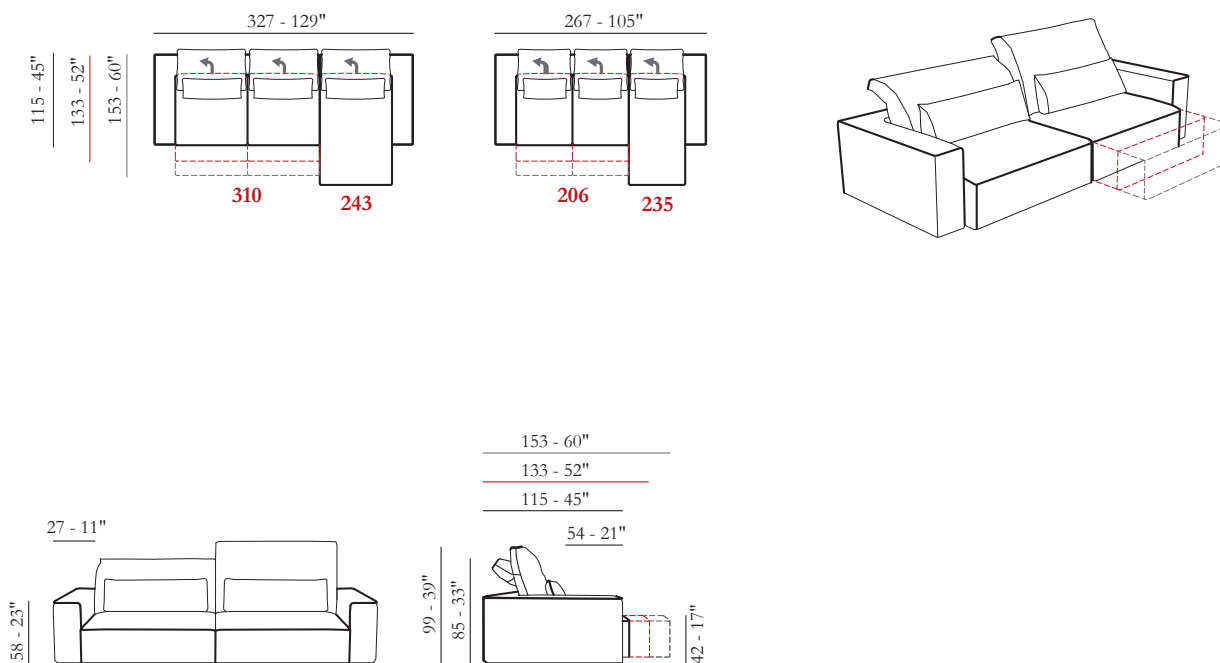
Pies Plastic

Struttura Estructura en madera y hierro

Le misure sono espresse in centimetri e pollici. The dimensions are expressed in centimeters and inches. Les dimensions sont exprimées en centimètres et en pouces. Las medidas se expresan en centímetros y pulgadas



Esempi di componibilità - Sectionals examples - Exemples de compositions - Ejemplos de modularidad



L'azienda si riserva di apportare alcune modifiche alle dimensioni. Le dimensioni sono soggette a leggere variazioni dovute alla manifattura. Some dimensions reported in this legend may be changed by the manufacturer. Such dimensions are subject to small discrepancy due to the handmade product. Les dimensions indiquées dans cette légende peuvent être modifiées par le fabricant. Les mêmes sont sujettes à de légères différences dues à la fabrication artisanale. La Empresa se reserva el derecho de hacer algunos cambios en las dimensiones. Las dimensiones están sujetas a ligeras variaciones debido a la fabricación.

mod.

MASSETO



maxdivani



L'azienda si riserva di apportare alcune modifiche alle dimensioni. Le dimensioni sono soggette a leggere variazioni dovute alla manifattura. Some dimensions reported in this legend may be changed by the manufacturer. Such dimensions are subject to small discrepancy due to the handmade product. Les dimensions indiquées dans cette légende peuvent être modifiées par le fabricant. Les mêmes sont sujettes à de légères différences dues à la fabrication artisanale. La Empresa se reserva el derecho de hacer algunos cambios en las dimensiones. Las dimensiones están sujetas a ligeras variaciones debido a la fabricación.

mod.

MASSETO



maxdivani

Rivestimento

Pelle / Tessuto

Imbottitura

BRACCIOILI / Poliuretano espanso

SEDUTA / Poliuretano espanso

SPALLIERA / Piuma

Opzioni Cucitura a contrasto

Comfort Standard

Piedi Metallo

Finiture 10 / 11 / 41

Struttura Telaio in ferro e legno

Coverings

Leather / Fabric

Filling

ARMS / Foam

SEAT CUSHION / Foam /

BACK CUSHION / Feather

Options Contrast stitching

Comfort Standard

Legs Metal

Finishing 10 / 11 / 41

Structure Iron and wooden frame

Revêtement

Cuir / Tissu

Rembourrage

ACCOUDOIRS / Mousse

ASSISE / Mousse

DOSSIER / Plumes

Options Coutures contrastées

Confort Standard

Pieds Metal

Finition 10 / 11 / 41

Structure Structure en bois et fer

Revestimiento

Piel / Tela

Imbottitura

APOYABRAZOS / Poliuretano expandido

SENTADA / Poliuretano expandido

RESPALDO / Piuma

Opciones Costura en contraste

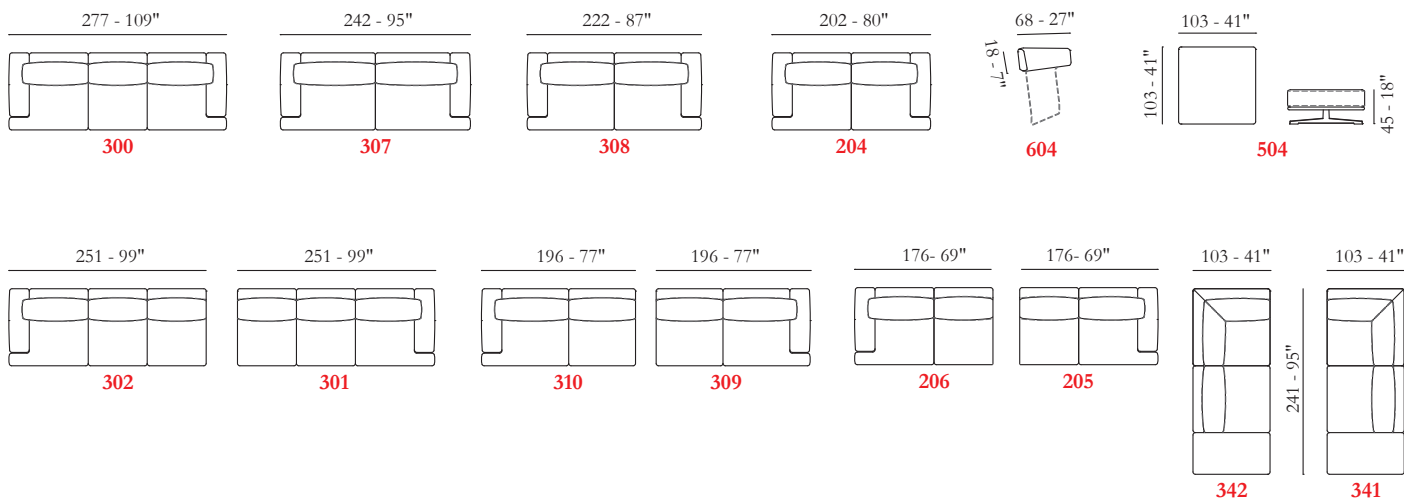
Confort Estándar

Pies Metal

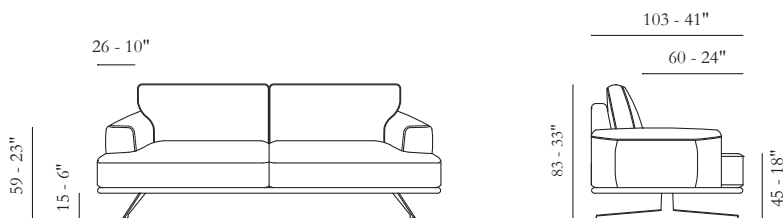
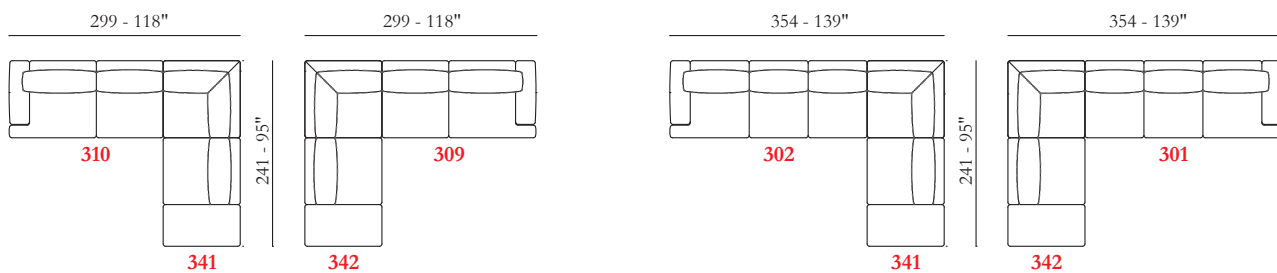
Acabados 10 / 11 / 41

Struttura Estructura en madera y hierro

Le misure riportate sono espresse in centimetri e pollici. The dimensions shown are expressed in centimeters and inches. Les dimensions indiquées sont exprimées en pouces et centimètres. Las dimensiones mostradas están expresadas en pulgadas y centímetros.



Esempi componibilità - Sectionals examp - Exemples de compositions - Ejemplos de modularidad



L'azienda si riserva di apportare alcune modifiche alle dimensioni. Le dimensioni sono soggette a leggere variazioni dovute alla manifattura. Some dimensions reported in this legend may be changed by the manufacturer. Such dimensions are subject to small discrepancy due to the handmade product. Les dimensions indiquées dans cette légende peuvent être modifiées par le fabricant. Les mêmes sont sujettes à de légères différences dues à la fabrication artisanale. La Empresa se reserva el derecho de hacer algunos cambios en las dimensiones. Las dimensiones están sujetas a ligeras variaciones debido a la fabricación.

mod.

MAYON

*modello brevettato
patented model*



maxdivani



L'azienda si riserva di apportare alcune modifiche alle dimensioni. Le dimensioni sono soggette a leggere variazioni dovute alla manifattura. Some dimensions reported in this legend may be changed by the manufacturer. Such dimensions are subject to small discrepancy due to the handmade product. Les dimensions indiquées dans cette légende peuvent être modifiées par le fabricant. Les mêmes sont sujettes à de légères différences dues à la fabrication artisanale. La Empresa se reserva el derecho de hacer algunos cambios en las dimensiones. Las dimensiones están sujetas a ligeras variaciones debido a la fabricación.

mod.

MAYON

modello brevettato
patented model



maxdivani

Rivestimento

Pelle / Tessuto

Imbottitura

BRACCIOLI / Poliuretano espanso
SEDUTA / Poliuretano espanso
SPALLIERA / Poliuretano espanso

Opzioni

Cucitura a contrasto

Piedi Legno con profilo in alluminio

Finiture 01 / 02 / 03 / 04 / 06

Comfort

Standard

Coverings

Leather / Fabric

Filling

ARMS / Foam
SEAT CUSHION / Foam
BACK CUSHION / Foam

Options

Contrast stitching

Legs Wood with plastic profile aluminium color

Finishing 01 / 02 / 03 / 04 / 06

Comfort

Standard

Revêtement

Cuir / Tissu

Rembouillage

ACCOUDOIRS / Mousse
ASSISE / Mousse
DOSSIER / Mousse

Options

Coutures contrastées

Pieds Bois avec insert en métal

Finition 01 / 02 / 03 / 04 / 06

Comfort

Standard

Revestimiento

Piel / Tela

Imbottitura

APOYABRAZOS / Poliuretano expandido
SENTADA / Poliuretano expandido
RESPALDO / Poliuretano expandido

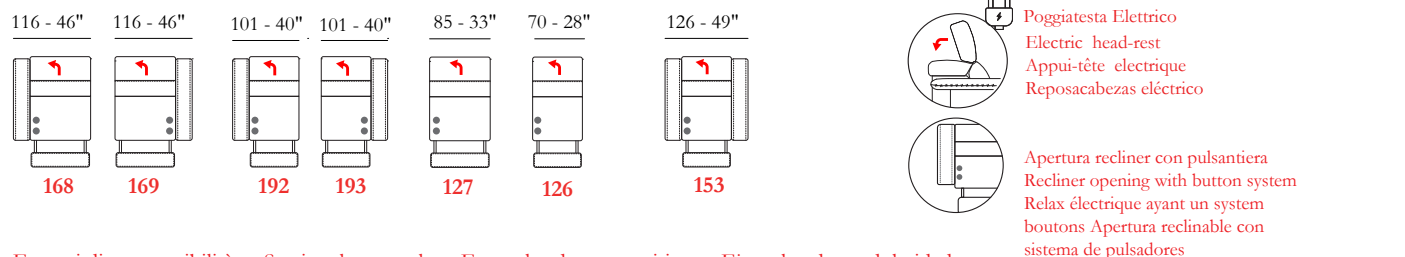
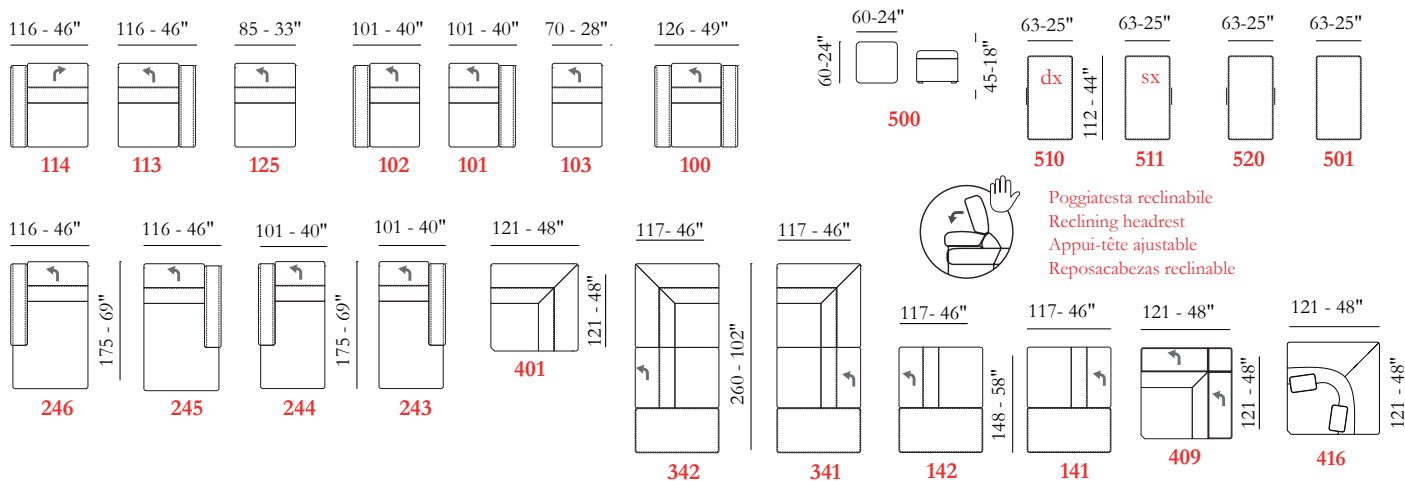
Opciones

Costura en contraste

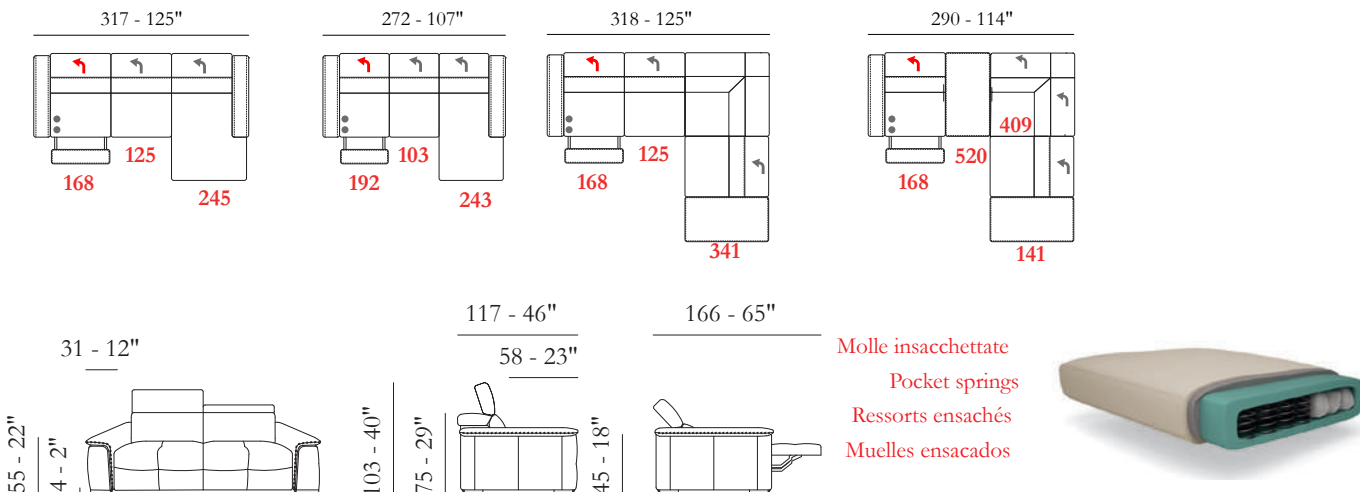
Pies Madera con perfil de aluminio

Acabados 01 / 02 / 03 / 04 / 06

Le misure riportate sono espresse in pollici. The dimensions shown are expressed in inches. Les dimensions indiquées sont exprimées en pouces. Las dimensiones mostradas están expresadas en pulgadas.



Esempi di componibilità - Sectionals examples - Exemples de compositions - Ejemplos de modularidad



L'azienda si riserva di apportare alcune modifiche alle dimensioni. Le dimensioni sono soggette a leggere variazioni dovute alla manifattura. Some dimensions reported in this legend may be changed by the manufacturer. Such dimensions are subject to small discrepancy due to the handmade product. Les dimensions indiquées dans cette légende peuvent être modifiées par le fabricant. Les mêmes sont sujettes à de légères différences dues à la fabrication artisanale. La Empresa se reserva el derecho de hacer algunos cambios en las dimensiones. Las dimensiones están sujetas a ligeras variaciones debido a la fabricación.

mod.

MEDEA

*modello brevettato
patented model*



 **maxdivani**



L'azienda si riserva di apportare alcune modifiche alle dimensioni. Le dimensioni sono soggette a leggere variazioni dovute alla manifattura. Some dimensions reported in this legend may be changed by the manufacturer. Such dimensions are subject to small discrepancy due to the handmade product. Les dimensions indiquées dans cette légende peuvent être modifiées par le fabricant. Les mêmes sont sujettes à de légères différences dues à la fabrication artisanale. La Empresa se reserva el derecho de hacer algunos cambios en las dimensiones. Las dimensiones están sujetas a ligeras variaciones debido a la fabricación.

mod.

MEDEA

*modello brevettato
patented model*



maxdivani



L'azienda si riserva di apportare alcune modifiche alle dimensioni. Le dimensioni sono soggette a leggere variazioni dovute alla manifattura. Some dimensions reported in this legend may be changed by the manufacturer. Such dimensions are subject to small discrepancy due to the handmade product. Les dimensions indiquées dans cette légende peuvent être modifiées par le fabricant. Les mêmes sont sujettes à de légères différences dues à la fabrication artisanale. La Empresa se reserva el derecho de hacer algunos cambios en las dimensiones. Las dimensiones están sujetas a ligeras variaciones debido a la fabricación.

mod.

MEDEA

*modello brevettato
patented model*



maxdivani



L'azienda si riserva di apportare alcune modifiche alle dimensioni. Le dimensioni sono soggette a leggere variazioni dovute alla manifattura. Some dimensions reported in this legend may be changed by the manufacturer. Such dimensions are subject to small discrepancy due to the handmade product. Les dimensions indiquées dans cette légende peuvent être modifiées par le fabricant. Les mêmes sont sujettes à de légères différences dues à la fabrication artisanale. La Empresa se reserva el derecho de hacer algunos cambios en las dimensiones. Las dimensiones están sujetas a ligeras variaciones debido a la fabricación.

mod.

MEDEA

*modello brevettato
patented model*



maxdivani



L'azienda si riserva di apportare alcune modifiche alle dimensioni. Le dimensioni sono soggette a leggere variazioni dovute alla manifattura. Some dimensions reported in this legend may be changed by the manufacturer. Such dimensions are subject to small discrepancy due to the handmade product. Les dimensions indiquées dans cette légende peuvent être modifiées par le fabricant. Les mêmes sont sujettes à de légères différences dues à la fabrication artisanale. La Empresa se reserva el derecho de hacer algunos cambios en las dimensiones. Las dimensiones están sujetas a ligeras variaciones debido a la fabricación.

mod.

MEDEA

*modello brevettato
patented model*



maxdivani



L'azienda si riserva di apportare alcune modifiche alle dimensioni. Le dimensioni sono soggette a leggere variazioni dovute alla manifattura. Some dimensions reported in this legend may be changed by the manufacturer. Such dimensions are subject to small discrepancy due to the handmade product. Les dimensions indiquées dans cette légende peuvent être modifiées par le fabricant. Les mêmes sont sujettes à de légères différences dues à la fabrication artisanale. La Empresa se reserva el derecho de hacer algunos cambios en las dimensiones. Las dimensiones están sujetas a ligeras variaciones debido a la fabricación.

mod.

MEDEA

modello brevettato
patented model



maxdivani

Rivestimento

Pelle / Tessuto

Imbottitura

BRACCIOLI / Poliuretano espanso

SEDUTA / Poliuretano espanso

SPALLIERA / Poliuretano espanso

Opzioni Cucitura a contrasto

Comfort Standard

Piedi Metallo

Finiture 10 / 11 / 46

Struttura Telaio in legno

Coverings

Leather / Fabric

Filling

ARMS / Foam

SEAT CUSHION / Foam

BACK CUSHION / Foam

Options Contrast stitching

Comfort Standard

Legs Metal

Finishing 10 / 11 / 46

Structure Wooden frame

Revêtement

Cuir / Tissu

Rembourrage

ACCOUDOIRS / Mousse

ASSISE / Mousse

DOSSIER / Mousse

Options Coutures contrastées

Confort Standard

Pieds Metal

Finition 10 / 11 / 46

Structure Structure en bois

Revestimiento

Piel / Tela

Imbottitura

APOYABRAZOS / Poliuretano expandido

SENTADA / Poliuretano expandido

RESPALDO / Poliuretano expandido

Opciones Costura en contraste

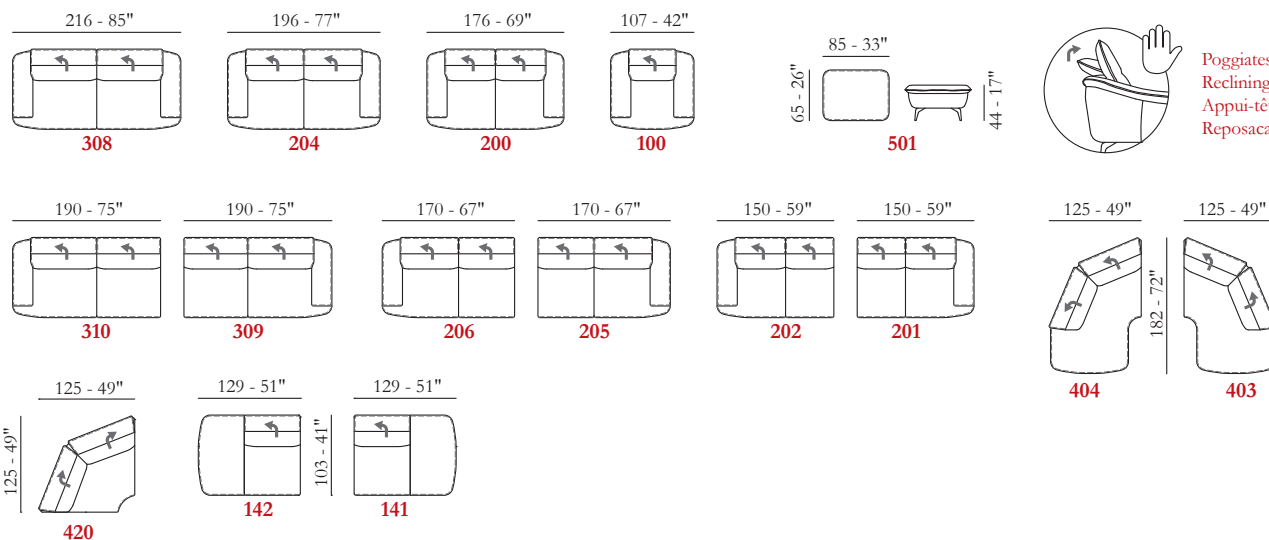
Confort Estándar

Pies Metal

Acabados 10 / 11 / 46

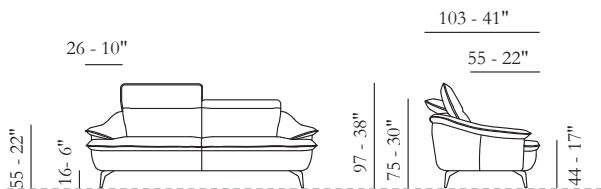
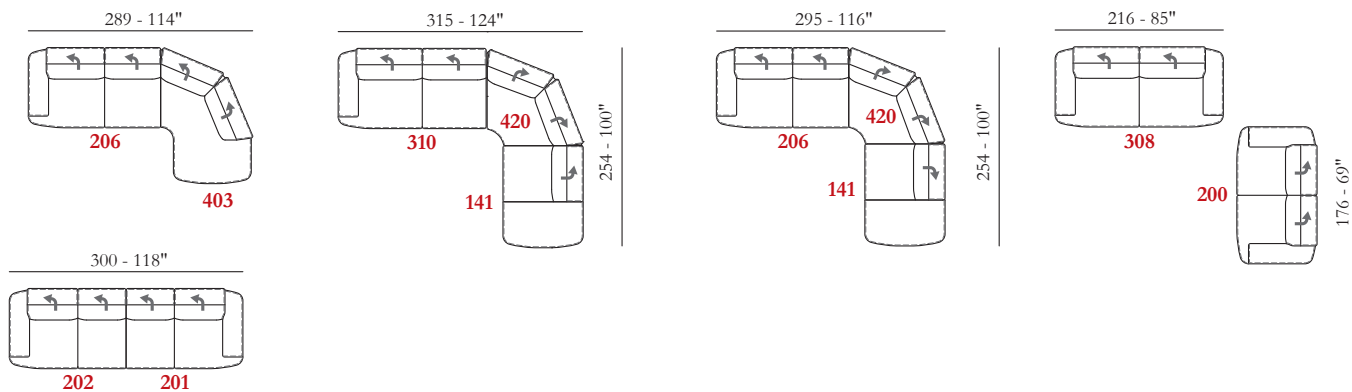
Struttura Estructura en madera

Le misure riportate sono espresse in pollici. The dimensions shown are expressed in inches. Les dimensions indiquées sont exprimées en pouces. Las dimensiones mostradas están expresadas en pulgadas.



Poggiatesta reclinabile
Reclining headrest
Appui-tête ajustable
Reposacabezas reclinable

Esempi di componibilità - Sectionals examples - Exemples de compositions - Ejemplos de modularidad



Molle greche
Zig Zag springs
Sangles métalliques nozag
Muelles onduladas



L'azienda si riserva di apportare alcune modifiche alle dimensioni. Le dimensioni sono soggette a leggere variazioni dovute alla manifattura. Some dimensions reported in this legend may be changed by the manufacturer. Such dimensions are subject to small discrepancy due to the handmade product. Les dimensions indiquées dans cette légende peuvent être modifiées par le fabricant. Les mêmes sont sujettes à de légères différences dues à la fabrication artisanale. La Empresa se reserva el derecho de hacer algunos cambios en las dimensiones. Las dimensiones están sujetas a ligeras variaciones debido a la fabricación.

mod.

MIA



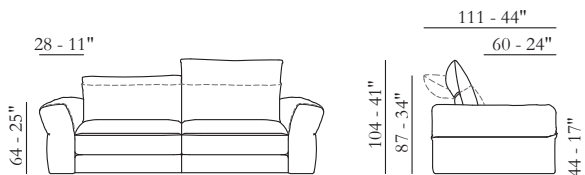
maxdivani



L'azienda si riserva di apportare alcune modifiche alle dimensioni. Le dimensioni sono soggette a leggere variazioni dovute alla manifattura. Some dimensions reported in this legend may be changed by the manufacturer. Such dimensions are subject to small discrepancy due to the handmade product. Les dimensions indiquées dans cette légende peuvent être modifiées par le fabricant. Les mêmes sont sujettes à de légères différences dues à la fabrication artisanale. La Empresa se reserva el derecho de hacer algunos cambios en las dimensiones. Las dimensiones están sujetas a ligeras variaciones debido a la fabricación.

mod.

MIA



Rivestimento

Tessuto (Sfoderabile)

Imbottitura

BRACCIOLI / Poliuretano espanso
 SEDUTA / Poliuretano espanso
 SPALLIERA / Poliuretano espanso

Opzioni Cucitura a contrasto

Comfort Standard

Piedi Plastica

Struttura Telaio in legno

Coverings

Fabric (Removable)

Filling

ARMS / Foam
 SEAT CUSHION / Foam
 BACK CUSHION / Foam

Options Contrast stitching

Comfort Standard

Legs Plastic

Structure Wooden frame

Revêtement

Tissu (Déhoussable)

Rembourrage

ACCOUDOIRS / Mousse
 ASSISE / Mousse
 DOSSIER / Mousse

Options Coutures contrastées

Confort Standard

Pieds Plastique

Structure Structure en bois

Revestimiento

Tela (Extraíble)

Imbottitura

APOYABRAZOS / Poliuretano expandido
 SENTADA / Poliuretano expandido
 RESPALDO / Poliuretano expandido

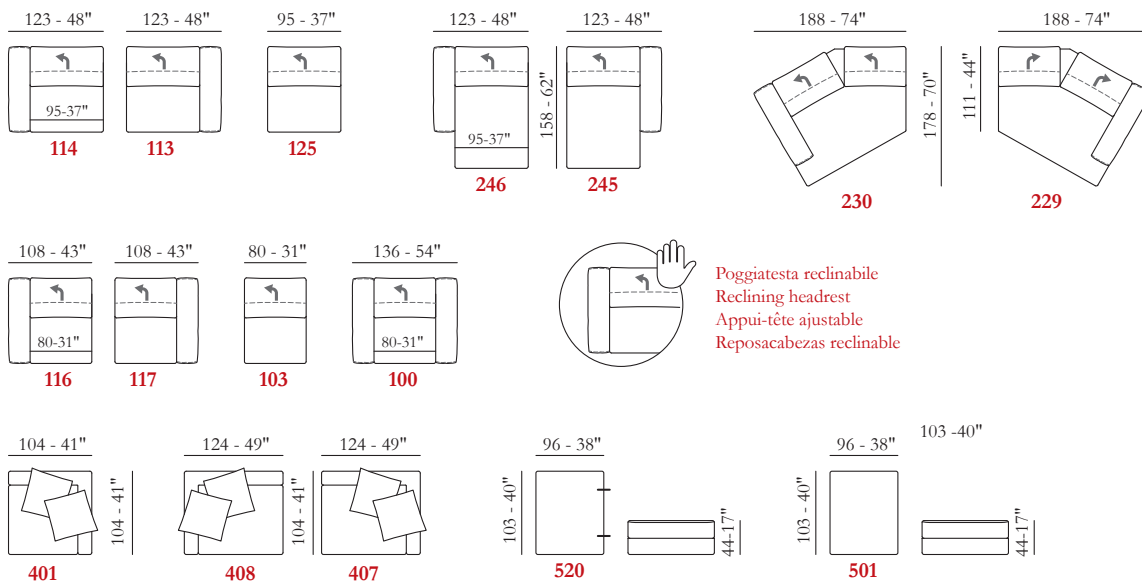
Opciones Costura en contraste

Confort Estándar

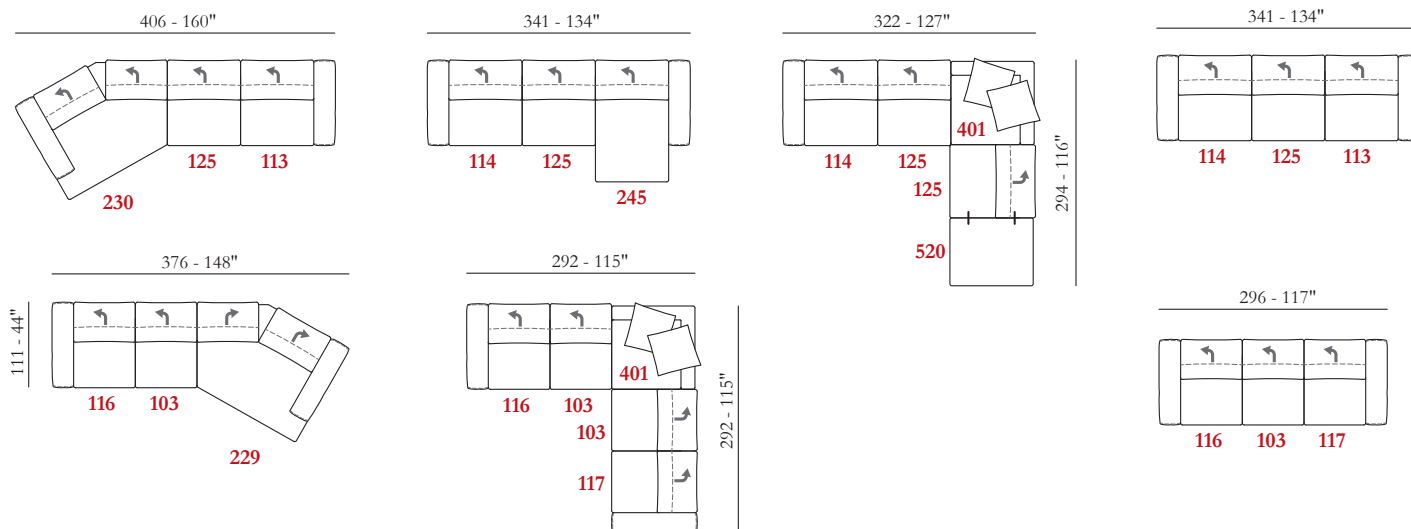
Pies Plástico

Struttura Estructura en madera

Le misure riportate sono espresse in pollici. The dimensions shown are expressed in inches. Les dimensions indiquées sont exprimées en pouces. Las dimensiones mostradas están expresadas en pulgadas.



Esempi di componibilità - Sectionals examples - Exemples de compositions - Ejemplos de modularidad



mod.

MINA



maxdivani



L'azienda si riserva di apportare alcune modifiche alle dimensioni. Le dimensioni sono soggette a leggere variazioni dovute alla manifattura. Some dimensions reported in this legend may be changed by the manufacturer. Such dimensions are subject to small discrepancy due to the handmade product. Les dimensions indiquées dans cette légende peuvent être modifiées par le fabricant. Les mêmes sont sujettes à de légères différences dues à la fabrication artisanale. La Empresa se reserva el derecho de hacer algunos cambios en las dimensiones. Las dimensiones están sujetas a ligeras variaciones debido a la fabricación.

mod.
MINA



maxdivani

Rivestimento

Pelle / Tessuto

Imbottitura

BRACCIOLI / Poliuretano espanso

SEDUTA / Poliuretano espanso

SPALLIERA / Poliuretano espanso

Opzioni Cucitura a contrasto

Comfort Standard

Piedi Metallo

Finiture 31

Struttura Telaio in legno

Coverings

Leather / Fabric

Filling

ARMS / Foam

SEAT CUSHION / Foam

BACK CUSHION / Foam

Options Contrast stitching

Comfort Standard

Legs Metal

Finishing 31

Structure Wooden frame

Revêtement

Cuir / Tissu

Rembourrage

ACCOUDOIRS / Mousse

ASSISE / Mousse

DOSSIER / Mousse

Options Coutures contrastées

Confort Standard

Pieds Metal

Finition 31

Structure Structure en bois

Revestimiento

Piel / Tela

Imbottitura

APOYABRAZOS / Poliuretano expandido

SENTADA / Poliuretano expandido

RESPALDO / Poliuretano expandido

Opciones Costura en contraste

Confort Estándar

Pies Metal

Acabados 31

Struttura Estructura en madera

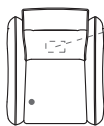
Le misure sono espresse in centimetri e pollici. The dimensions are expressed in centimeters and inches. Les dimensions sont exprimées en centimètres et en pouces. Las medidas se expresan en centímetros y pulgadas

81 - 32"



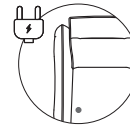
150

81 - 32"



153

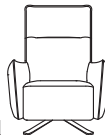
Batteria inclusa nella poltrona
Internal rechargeable battery pack
Système batterie intégré dans le fauteuil
Batería interna recargable



Apertura recliner con pulsantiera
Recliner opening with button system
Relax électrique ayant un system boutons
Apertura reclinable con sistema de pulsadores

95 - 37"

14 - 6"



64 - 25"
15 - 6"

49 - 19"

95 - 37"

54 - 21"



109 - 43"

49 - 19"

143 - 56"



163 - 64"



mod.

MINUETTO



maxdivani



L'azienda si riserva di apportare alcune modifiche alle dimensioni. Le dimensioni sono soggette a leggere variazioni dovute alla manifattura. Some dimensions reported in this legend may be changed by the manufacturer. Such dimensions are subject to small discrepancy due to the handmade product. Les dimensions indiquées dans cette légende peuvent être modifiées par le fabricant. Les mêmes sont sujettes à de légères différences dues à la fabrication artisanale. La Empresa se reserva el derecho de hacer algunos cambios en las dimensiones. Las dimensiones están sujetas a ligeras variaciones debido a la fabricación.

mod.

MINUETTO



maxdivani



L'azienda si riserva di apportare alcune modifiche alle dimensioni. Le dimensioni sono soggette a leggere variazioni dovute alla manifattura. Some dimensions reported in this legend may be changed by the manufacturer. Such dimensions are subject to small discrepancy due to the handmade product. Les dimensions indiquées dans cette légende peuvent être modifiées par le fabricant. Les mêmes sont sujettes à de légères différences dues à la fabrication artisanale. La Empresa se reserva el derecho de hacer algunos cambios en las dimensiones. Las dimensiones están sujetas a ligeras variaciones debido a la fabricación.

mod.

MINUETTO



maxdivani



L'azienda si riserva di apportare alcune modifiche alle dimensioni. Le dimensioni sono soggette a leggere variazioni dovute alla manifattura. Some dimensions reported in this legend may be changed by the manufacturer. Such dimensions are subject to small discrepancy due to the handmade product. Les dimensions indiquées dans cette légende peuvent être modifiées par le fabricant. Les mêmes sont sujettes à de légères différences dues à la fabrication artisanale. La Empresa se reserva el derecho de hacer algunos cambios en las dimensiones. Las dimensiones están sujetas a ligeras variaciones debido a la fabricación.

mod.

MINUETTO



Rivestimento

Tessuto (Sfoderabile)

Imbottitura

BRACCIOILI / Poliuretano espanso
SEDUTA / Poliuretano espanso / Piuma
SPALLIERA / Piuma

Opzioni Cucitura a contrasto

Comfort Standard

Piedi Plastica

Struttura Telaio in legno

Coverings

Fabric (Removable)

Filling

ARMS / Foam
SEAT CUSHION / Foam / Feather
BACK CUSHION / Feather

Options Contrast stitching

Comfort Standard

Legs Plastic

Structure Wooden frame

Revêtement

Tissu (Déhoussable)

Rembourrage

ACCOUDOIRS / Mousse
ASSISE / Mousse / Plumes
DOSSIER / Plumes

Options Coutures contrastées

Confort Standard

Pieds Plastique

Structure Structure en bois

Revestimiento

Tela (Extraíble)

Imbottitura

APOYABRAZOS / Poliuretano expandido
SENTADA / Poliuretano expandido / Piuma
RESPALDO / Piuma

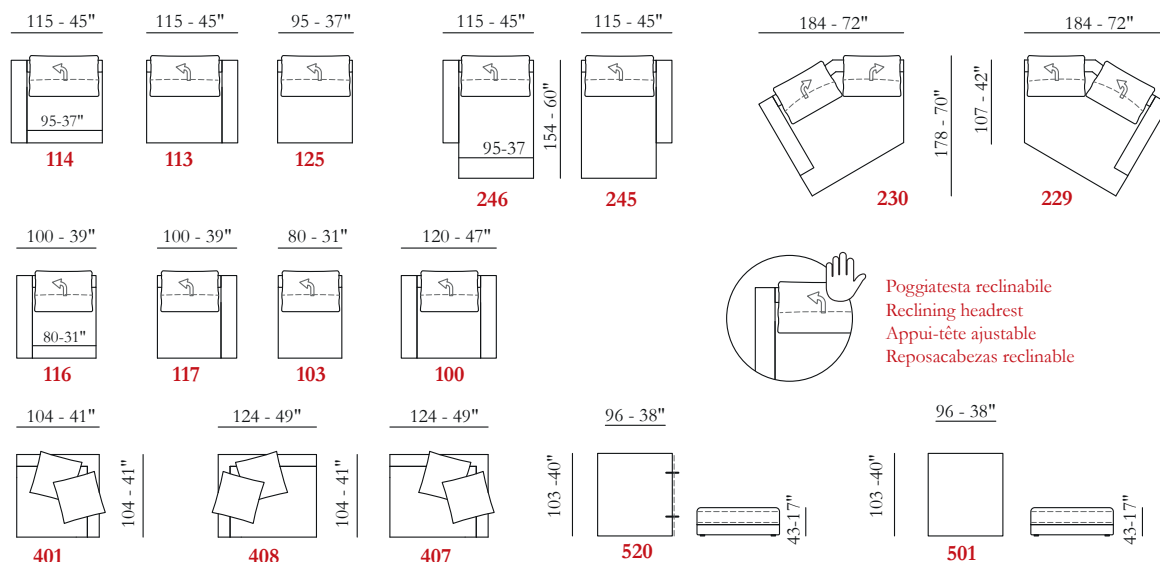
Opciones Costura en contraste

Confort Estándar

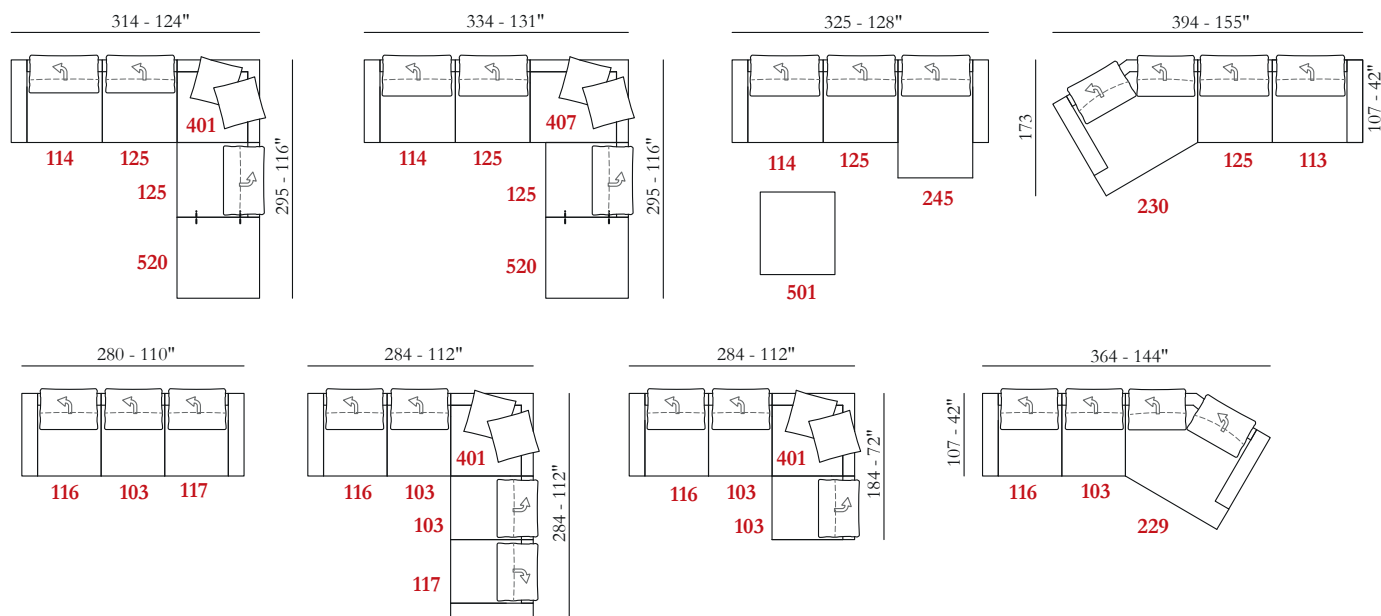
Pies Plástico

Struttura Estructura en madera

Le misure riportate sono espresse in pollici. The dimensions shown are expressed in inches. Les dimensions indiquées sont exprimées en pouces. Las dimensiones mostradas están expresadas en pulgadas.



Esempi di componibilità - Sectionals examples - Exemples de compositions - Ejemplos de modularidad



mod.

MODESTO



maxdivani



L'azienda si riserva di apportare alcune modifiche alle dimensioni. Le dimensioni sono soggette a leggere variazioni dovute alla manifattura. Some dimensions reported in this legend may be changed by the manufacturer. Such dimensions are subject to small discrepancy due to the handmade product. Les dimensions indiquées dans cette légende peuvent être modifiées par le fabricant. Les mêmes sont sujettes à de légères différences dues à la fabrication artisanale. La Empresa se reserva el derecho de hacer algunos cambios en las dimensiones. Las dimensiones están sujetas a ligeras variaciones debido a la fabricación.

mod. MODESTO

117/166 cm / 46/65" (depth)
 75/103 cm / 29/40" (height)
 58 cm / 23" (seat depth)
 56 cm / 22" (arm height)
 45 cm / 18" (seat height)
 4 cm / 1.6" (leg height)



maxdivani

Rivestimento Pelle / Tessuto
Comfort Standard

Imbottitura

BRACCIOLI / Poliuretano espanso
 SEDUTA / Poliuretano espanso
 SPALLIERA / Poliuretano espanso

Opzioni

Cucitura a contrasto
Piedi Legno con profilo in alluminio
Finiture 01 / 02 / 03 / 04 / 06 / 09

Coverings Leather / Fabric
Comfort Standard

Filling

ARMS / Foam
 SEAT CUSHION / Foam
 BACK CUSHION / Foam

Options

Contrast stitching
Legs Wood with plastic profile aluminium color
Finishing 01 / 02 / 03 / 04 / 06 / 09

Revêtement Cuir / Tissu
Comfort Standard

Rembouillage

ACCOUDOIRS / Mousse
 ASSISE / Mousse
 DOSSIER / Mousse

Options

Coutures contrastées
Pieds Bois avec insert en métal
Finition 01 / 02 / 03 / 04 / 06 / 09

Revestimiento Piel / Tela
Comfort Estándar

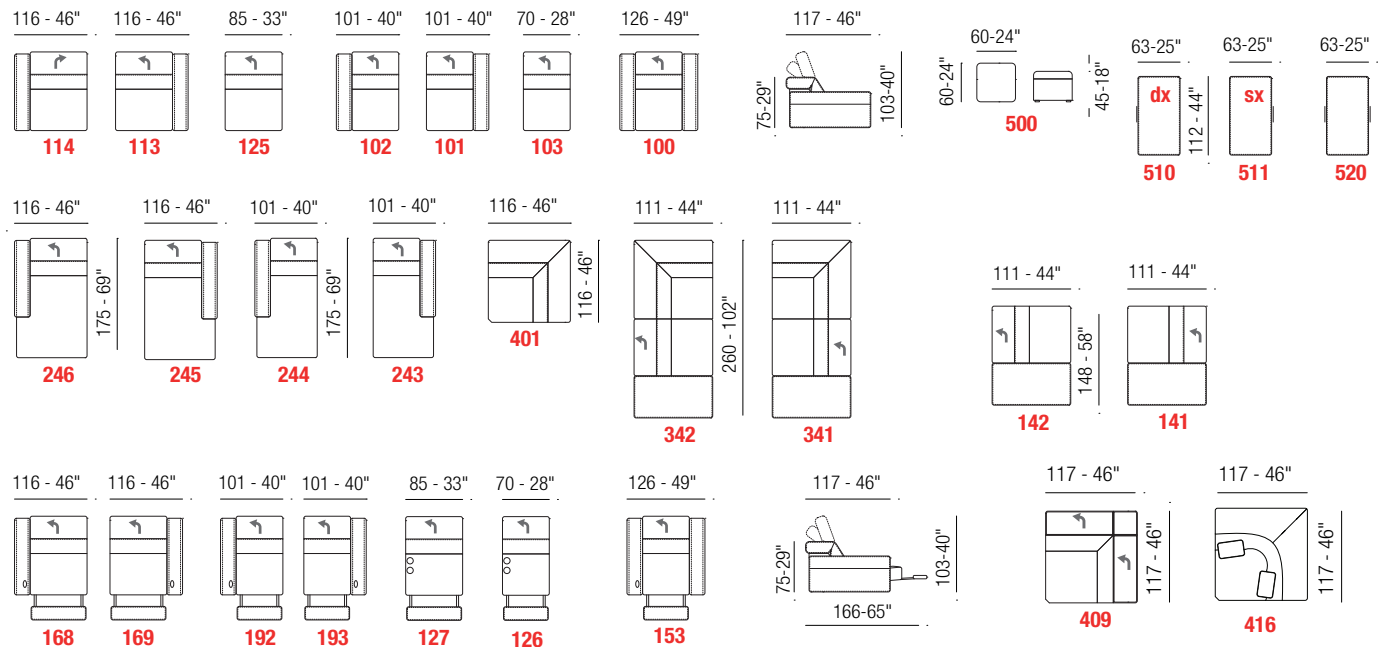
Imbottitura

APOYABRAZOS / Poliuretano expandido
 SENTADA / Poliuretano expandido
 RESPALDO / Poliuretano expandido

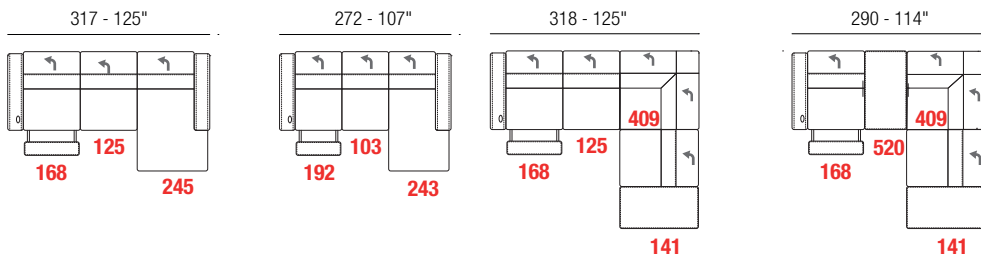
Opciones

Costura en contraste
Pies Madera con perfil de aluminio
Acabados 01 / 02 / 03 / 04 / 06 / 09

Le misure riportate sono espresse in cm/pollici. The dimensions shown are expressed in cm/inches. Les dimensions indiquées sont exprimées en cm/pouces. Las dimensiones mostradas están expresadas en cm/pulgadas.



Esempi di componibilità - Sectionals examples - Exemples de compositions - Ejemplos de modularidad



Molle insacchettate
 Pocket springs
 Ressorts ensachés
 Muelles ensacados



L'azienda si riserva di apportare alcune modifiche alle dimensioni. Le dimensioni sono soggette a leggere variazioni dovute alla manifattura. Some dimensions reported in this legend may be changed by the manufacturer. Such dimensions are subject to small discrepancy due to the handmade product. Les dimensions indiquées dans cette légende peuvent être modifiées par le fabricant. Les mêmes sont sujettes à de légères différences dues à la fabrication artisanale. La Empresa se reserva el derecho de hacer algunos cambios en las dimensiones. Las dimensiones están sujetas a ligeras variaciones debido a la fabricación.

mod.

MODULA



maxdivani



L'azienda si riserva di apportare alcune modifiche alle dimensioni. Le dimensioni sono soggette a leggere variazioni dovute alla manifattura. Some dimensions reported in this legend may be changed by the manufacturer. Such dimensions are subject to small discrepancy due to the handmade product. Les dimensions indiquées dans cette légende peuvent être modifiées par le fabricant. Les mêmes sont sujettes à de légères différences dues à la fabrication artisanale. La Empresa se reserva el derecho de hacer algunos cambios en las dimensiones. Las dimensiones están sujetas a ligeras variaciones debido a la fabricación.

mod.

MODULA



maxdivani



L'azienda si riserva di apportare alcune modifiche alle dimensioni. Le dimensioni sono soggette a leggere variazioni dovute alla manifattura. Some dimensions reported in this legend may be changed by the manufacturer. Such dimensions are subject to small discrepancy due to the handmade product. Les dimensions indiquées dans cette légende peuvent être modifiées par le fabricant. Les mêmes sont sujettes à de légères différences dues à la fabrication artisanale. La Empresa se reserva el derecho de hacer algunos cambios en las dimensiones. Las dimensiones están sujetas a ligeras variaciones debido a la fabricación.

mod.

MODULA

*modello brevettato
patented model*



maxdivani



L'azienda si riserva di apportare alcune modifiche alle dimensioni. Le dimensioni sono soggette a leggere variazioni dovute alla manifattura. Some dimensions reported in this legend may be changed by the manufacturer. Such dimensions are subject to small discrepancy due to the handmade product. Les dimensions indiquées dans cette légende peuvent être modifiées par le fabricant. Les mêmes sont sujettes à de légères différences dues à la fabrication artisanale. La Empresa se reserva el derecho de hacer algunos cambios en las dimensiones. Las dimensiones están sujetas a ligeras variaciones debido a la fabricación.

mod.

MODULA

*modello brevettato
patented model*



maxdivani

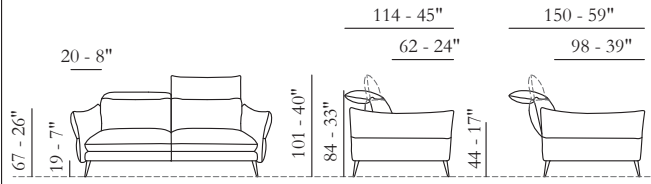


L'azienda si riserva di apportare alcune modifiche alle dimensioni. Le dimensioni sono soggette a leggere variazioni dovute alla manifattura. Some dimensions reported in this legend may be changed by the manufacturer. Such dimensions are subject to small discrepancy due to the handmade product. Les dimensions indiquées dans cette légende peuvent être modifiées par le fabricant. Les mêmes sont sujettes à de légères différences dues à la fabrication artisanale. La Empresa se reserva el derecho de hacer algunos cambios en las dimensiones. Las dimensiones están sujetas a ligeras variaciones debido a la fabricación.

mod.

MODULA

modello brevettato
patented model



maxdivani

Rivestimento

Pelle / Tessuto

Imbottitura

BRACCIOLI / Poliuretano espanso / piuma

SEDUTA / Poliuretano espanso

SPALLIERA / Poliuretano espanso

Opzioni Cucitura a contrasto

Comfort Standard

Piedi Metallo

Finiture 10 / 26 / 37 / 42 / 46

Struttura Telaio in legno

Coverings

Leather / Fabric

Filling

ARMS / Foam / feather

SEAT CUSHION / Foam

BACK CUSHION / Foam

Options Contrast stitching

Comfort Standard

Legs Metal

Finishing 10 / 26 / 37 / 42 / 46

Structure Wooden frame

Revêtement

Cuir / Tissu

Rembourrage

ACCOUDOIRS / Mousse / plumes

ASSISE / Mousse

DOSSIER / Mousse

Options Coutures contrastées

Confort Standard

Pieds Metal

Finition 10 / 26 / 37 / 42 / 46

Structure Structure en bois

Revestimiento

Piel / Tela

Imbottitura

APOYABRAZOS / Poliuretano expandido / pluma

SENTADA / Poliuretano expandido

RESPALDO / Poliuretano expandido

Opciones Costura en contraste

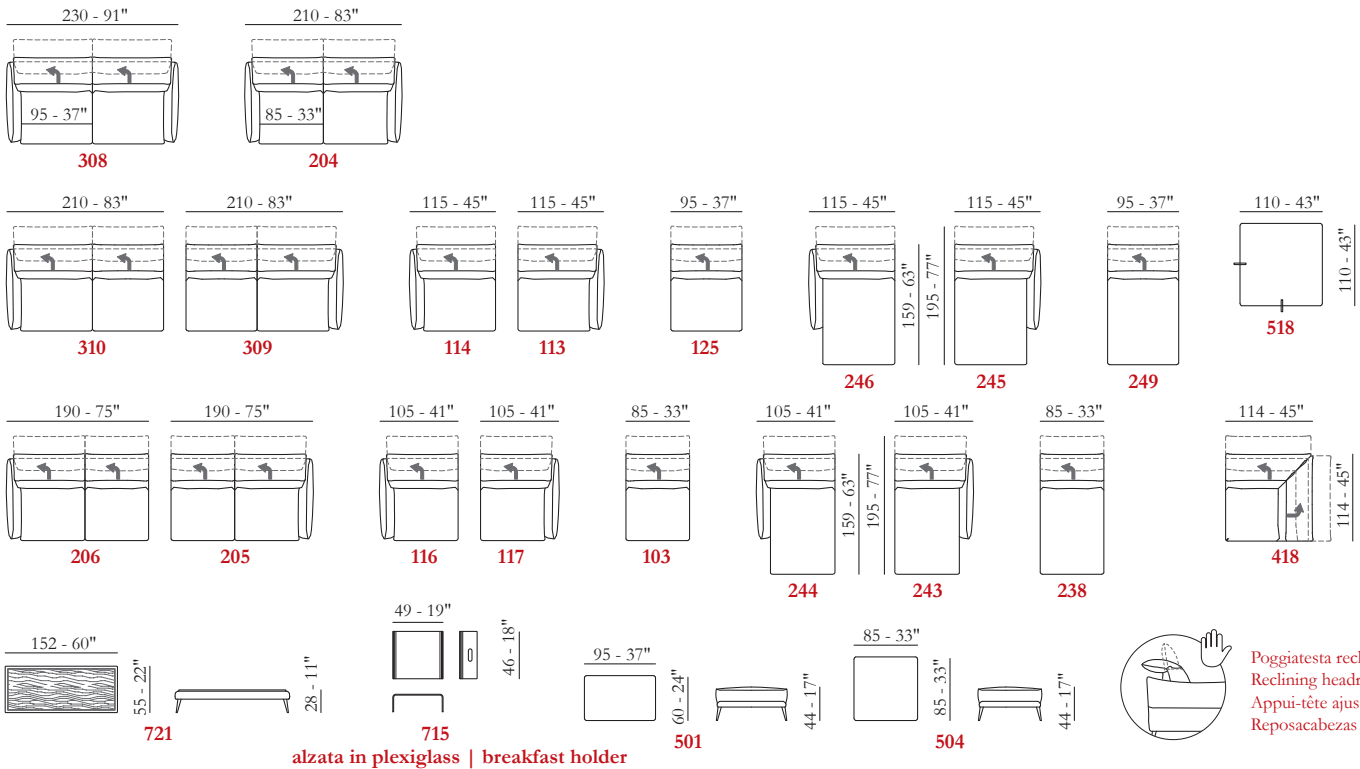
Confort Estándar

Pies Metal

Acabados 10 / 26 / 37 / 42 / 46

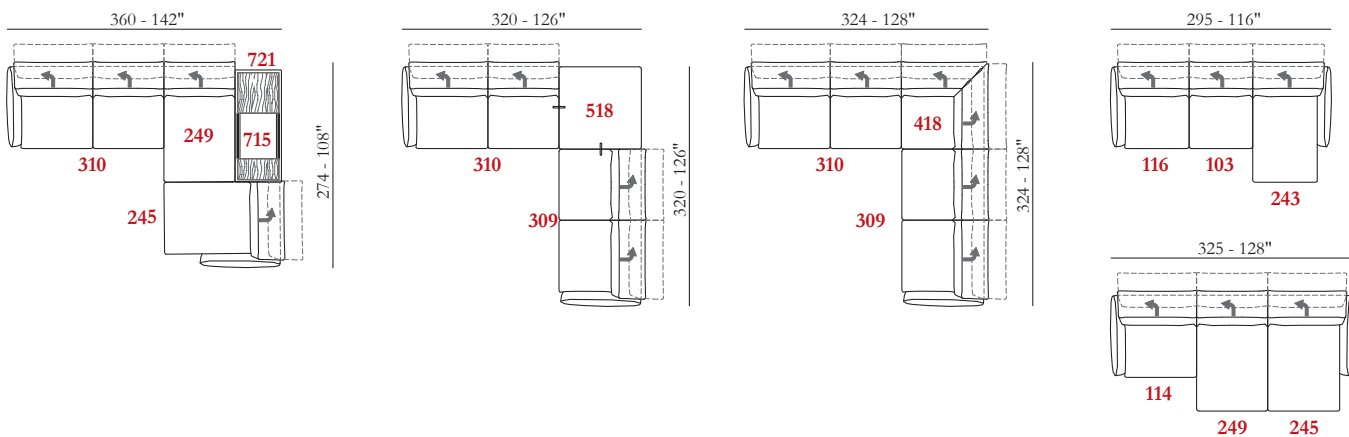
Struttura Estructura en madera

Le misure sono espresse in centimetri e pollici. The dimensions are expressed in centimeters and inches. Les dimensions sont exprimées en centimètres et en pouces. Las medidas se expresan en centímetros y pulgadas



alzata in plexiglass | breakfast holder

Esempi di componibilità - Sectionals examples - Exemples de compositions - Ejemplos de modularidad



L'azienda si riserva di apportare alcune modifiche alle dimensioni. Le dimensioni sono soggette a leggere variazioni dovute alla manifattura. Some dimensions reported in this legend may be changed by the manufacturer. Such dimensions are subject to small discrepancy due to the handmade product. Les dimensions indiquées dans cette légende peuvent être modifiées par le fabricant. Les mêmes sont sujettes à de légères différences dues à la fabrication artisanale. La Empresa se reserva el derecho de hacer algunos cambios en las dimensiones. Las dimensiones están sujetas a ligeras variaciones debido a la fabricación.

mod.
MOMA

modello brevettato
patented model



maxdivani

Rivestimento

Pelle / Tessuto

Imbottitura

BRACCIOLI / Poliuretano espanso

SEDUTA / Poliuretano espanso

SPALLIERA / Poliuretano espanso

Opzioni Cucitura a contrasto

Comfort Standard / Rigido

Piedi Metallo

Finiture 10 / 26 / 37 / 42

Struttura Telaio in legno

Coverings

Leather / Fabric

Filling

ARMS / Foam

SEAT CUSHION / Foam

BACK CUSHION / Foam

Options Contrast stitching

Comfort Standard / Hard

Legs Metal

Finishing 10 / 26 / 37 / 42

Structure Wooden frame

Revêtement

Cuir / Tissu

Rembourrage

ACCOUDOIRS / Mousse

ASSISE / Mousse

DOSSIER / Mousse

Options Coutures contrastées

Confort Standard / Fermè

Pieds Metal

Finition 10 / 26 / 37 / 42

Structure Structure en bois

Revestimiento

Piel / Tela

Imbottitura

APOYABRAZOS / Poliuretano expandido

SENTADA / Poliuretano expandido

RESPALDO / Poliuretano expandido

Opciones Costura en contraste

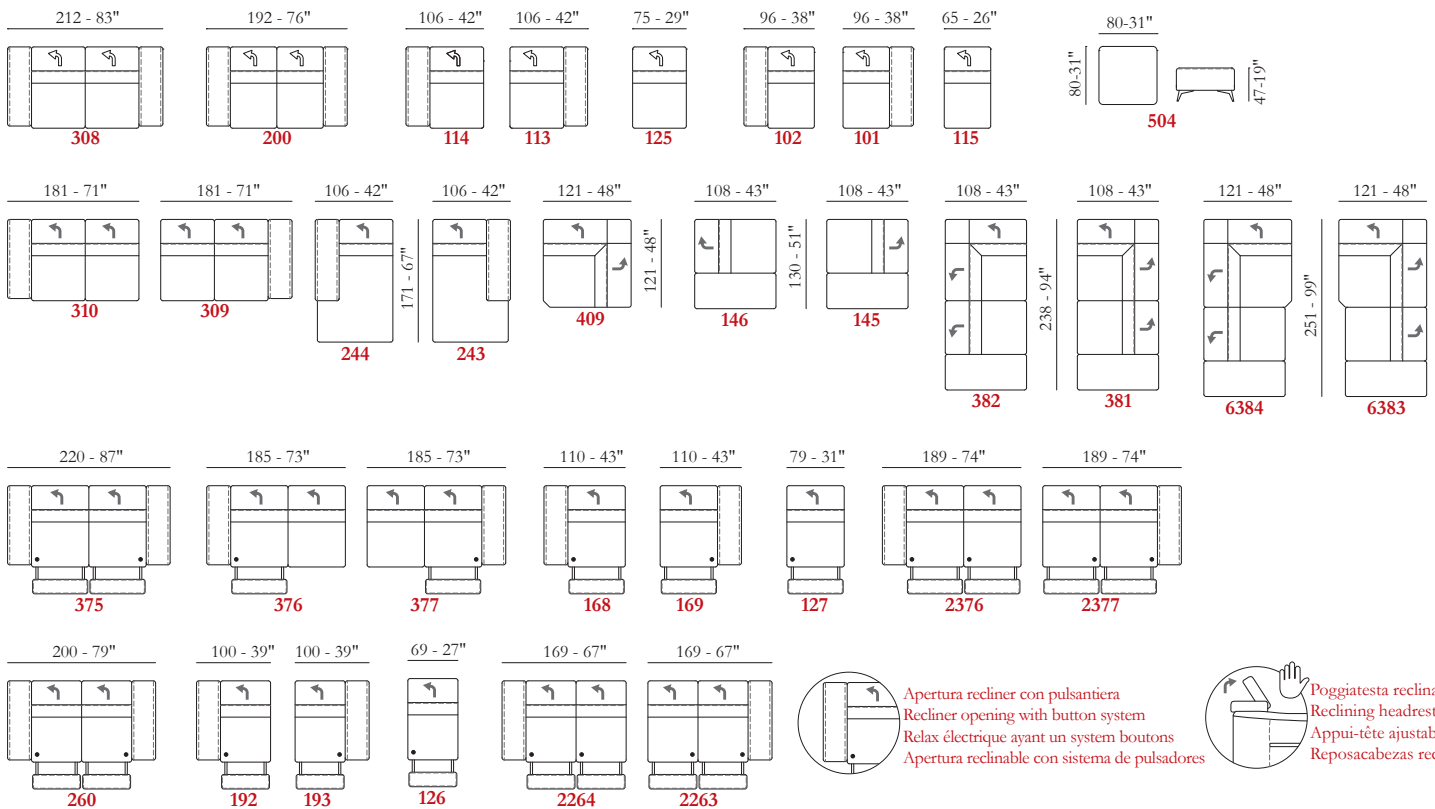
Confort Estándar / Duro

Pies Metal

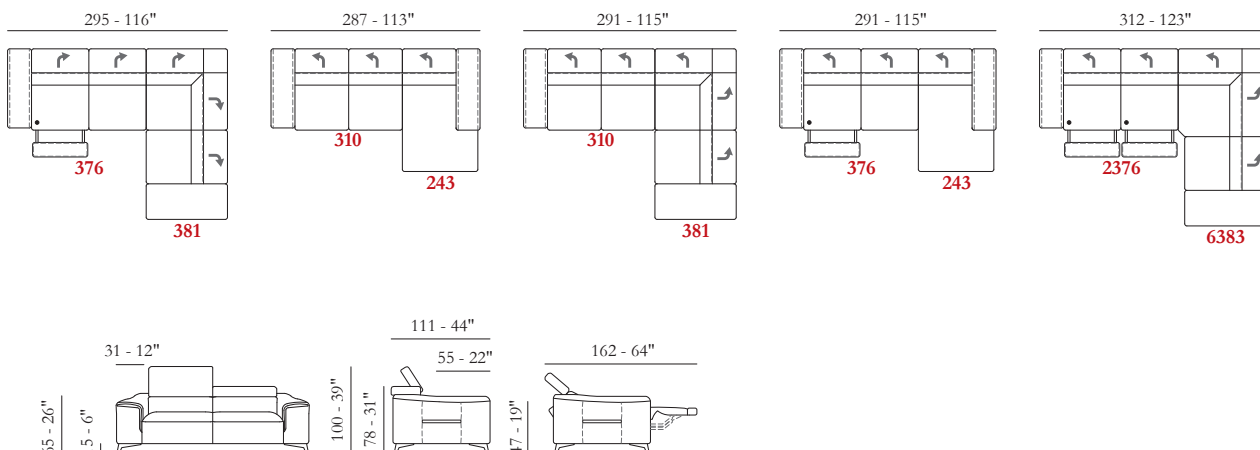
Acabados 10 / 26 / 37 / 42

Struttura Estructura en madera

Le misure riportate sono espresse in pollici. The dimensions shown are expressed in inches. Les dimensions indiquées sont exprimées en pouces. Las dimensiones mostradas están expresadas en pulgadas.



Esempi di componibilità - Sectionals examples - Exemples de compositions - Ejemplos de modularidad



update - 25/03/21

L'azienda si riserva di apportare alcune modifiche alle dimensioni. Le dimensioni sono soggette a leggere variazioni dovute alla manifattura. Some dimensions reported in this legend may be changed by the manufacturer. Such dimensions are subject to small discrepancy due to the handmade product. Les dimensions indiquées dans cette légende peuvent être modifiées par le fabricant. Les mêmes sont sujettes à de légères différences dues à la fabrication artisanale. La Empresa se reserva el derecho de hacer algunos cambios en las dimensiones. Las dimensiones están sujetas a ligeras variaciones debido a la fabricación.

mod.

MORFEO

*modello brevettato
patented model*



maxdivani



L'azienda si riserva di apportare alcune modifiche alle dimensioni. Le dimensioni sono soggette a leggere variazioni dovute alla manifattura. Some dimensions reported in this legend may be changed by the manufacturer. Such dimensions are subject to small discrepancy due to the handmade product. Les dimensions indiquées dans cette légende peuvent être modifiées par le fabricant. Les mêmes sont sujettes à de légères différences dues à la fabrication artisanale. La Empresa se reserva el derecho de hacer algunos cambios en las dimensiones. Las dimensiones están sujetas a ligeras variaciones debido a la fabricación.

mod.

MORFEO

*modello brevettato
patented model*



maxdivani



L'azienda si riserva di apportare alcune modifiche alle dimensioni. Le dimensioni sono soggette a leggere variazioni dovute alla manifattura. Some dimensions reported in this legend may be changed by the manufacturer. Such dimensions are subject to small discrepancy due to the handmade product. Les dimensions indiquées dans cette légende peuvent être modifiées par le fabricant. Les mêmes sont sujettes à de légères différences dues à la fabrication artisanale. La Empresa se reserva el derecho de hacer algunos cambios en las dimensiones. Las dimensiones están sujetas a ligeras variaciones debido a la fabricación.

mod.
MORFEO

modello brevettato
patented model



maxdivani

Rivestimento

Pelle / Tessuto

Imbottitura

BRACCIOLI / Poliuretano espanso

SEDUTA / Poliuretano espanso

SPALLIERA / Poliuretano espanso

Opzioni Cucitura a contrasto

Comfort Standard

Piedi Metallo

Finiture 10 / 11 / 22

Struttura Telaio in legno

Coverings

Leather / Fabric

Filling

ARMS / Foam

SEAT CUSHION / Foam

BACK CUSHION / Foam

Options Contrast stitching

Comfort Standard

Legs Metal

Finishing 10 / 11 / 22

Structure Wooden frame

Revêtement

Cuir / Tissu

Rembourrage

ACCOUDOIRS / Mousse

ASSISE / Mousse

DOSSIER / Mousse

Options Coutures contrastées

Confort Standard

Pieds Metal

Finition 10 / 11 / 22

Structure Structure en bois

Revestimiento

Piel / Tela

Imbottitura

APOYABRAZOS / Poliuretano expandido

SENTADA / Poliuretano expandido

RESPALDO / Poliuretano expandido

Opciones Costura en contraste

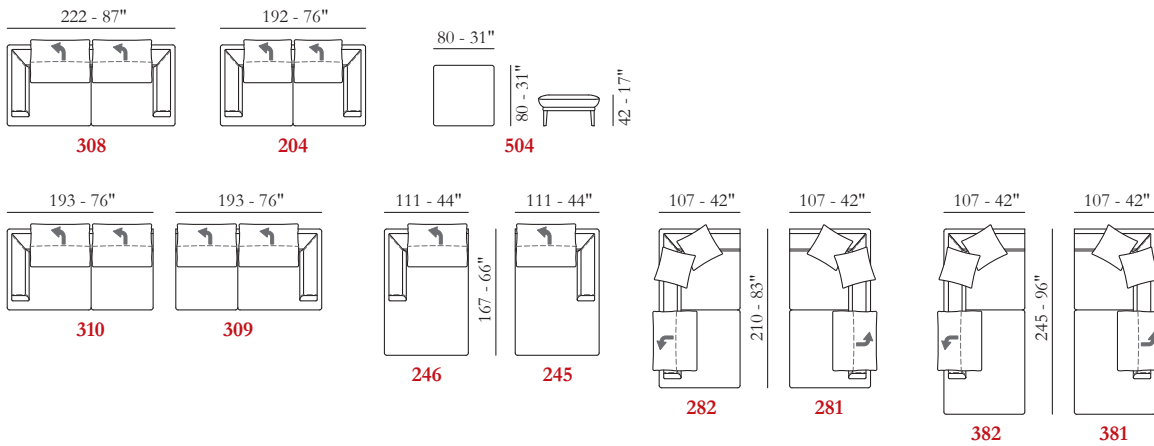
Confort Estándar

Pies Metal

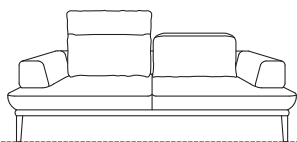
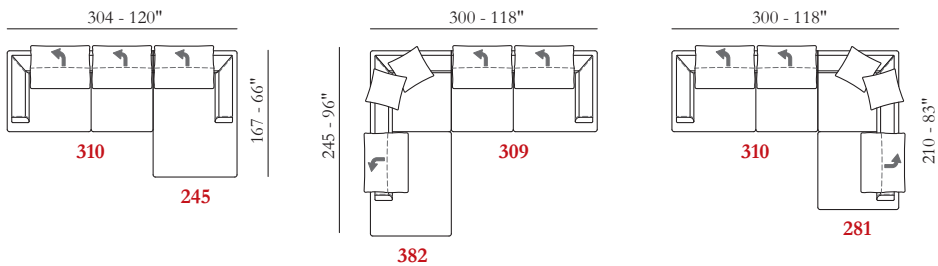
Acabados 10 / 11 / 22

Struttura Estructura en madera

Le misure sono espresse in centimetri e pollici. The dimensions are expressed in centimeters and inches. Les dimensions sont exprimées en centimètres et en pouces. Las medidas se expresan en centímetros y pulgadas

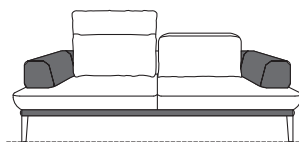


Esempi di componibilità - Sectionals examples - Exemples de compositions - Ejemplos de modularidad



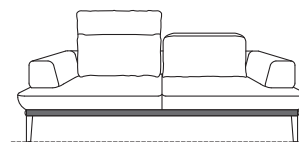
Rivestimento / Coverings
Revêtement / Revestimiento

A



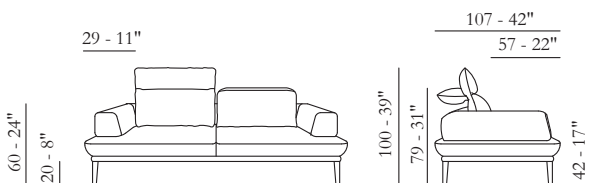
Rivestimento / Coverings
Revêtement / Revestimiento

B



Rivestimento / Coverings
Revêtement / Revestimiento

C



L'azienda si riserva di apportare alcune modifiche alle dimensioni. Le dimensioni sono soggette a leggere variazioni dovute alla manifattura. Some dimensions reported in this legend may be changed by the manufacturer. Such dimensions are subject to small discrepancy due to the handmade product. Les dimensions indiquées dans cette légende peuvent être modifiées par le fabricant. Les mêmes sont sujettes à de légères différences dues à la fabrication artisanale. La Empresa se reserva el derecho de hacer algunos cambios en las dimensiones. Las dimensiones están sujetas a ligeras variaciones debido a la fabricación.

MUZZLE bed

*modello brevettato
patented model*



maxdivani



L'azienda si riserva di apportare alcune modifiche alle dimensioni. Le dimensioni sono soggette a leggere variazioni dovute alla manifattura. Some dimensions reported in this legend may be changed by the manufacturer. Such dimensions are subject to small discrepancy due to the handmade product. Les dimensions indiquées dans cette légende peuvent être modifiées par le fabricant. Les mêmes sont sujettes à de légères différences dues à la fabrication artisanale. La Empresa se reserva el derecho de hacer algunos cambios en las dimensiones. Las dimensiones están sujetas a ligeras variaciones debido a la fabricación.

mod.

MUZZLE armchair



maxdivani



L'azienda si riserva di apportare alcune modifiche alle dimensioni. Le dimensioni sono soggette a leggere variazioni dovute alla manifattura. Some dimensions reported in this legend may be changed by the manufacturer. Such dimensions are subject to small discrepancy due to the handmade product. Les dimensions indiquées dans cette légende peuvent être modifiées par le fabricant. Les mêmes sont sujettes à de légères différences dues à la fabrication artisanale. La Empresa se reserva el derecho de hacer algunos cambios en las dimensiones. Las dimensiones están sujetas a ligeras variaciones debido a la fabricación.

mod.

MUZZLE ottoman



519/22



1509/88/10



maxdivani

mod.

MUZZLE coffee table



1712/18/46



703/18/46



maxdivani



1711/89/10

mod.

MUZZLE

modello brevettato
patented model

maxdivani

Rivestimento

Pelle / Tessuto

Imbottitura

SEDUTA / Poliuretano espanso

Opzioni Cucitura a contrasto

Comfort Standard / Rigido

Piedi Metallo

Finiture 10 / 11 / 22 / 46

Struttura Telaio in legno

Coverings

Leather / Fabric

Filling

SEAT CUSHION / Foam

Options Contrast stitching

Comfort Standard / Hard

Legs Metal

Finishing 10 / 11 / 22 / 46

Structure Wooden frame

Revêtement

Cuir / Tissu

Rembourrage

ASSISE / Mousse

Options Coutures contrastées

Confort Standard / Fermé

Pieds Metal

Finition 10 / 11 / 22 / 46

Structure Structure en bois

Revestimiento

Piel / Tela

Imbottitura

SENTADA / Poliuretano expandido

Opciones Costura en contraste

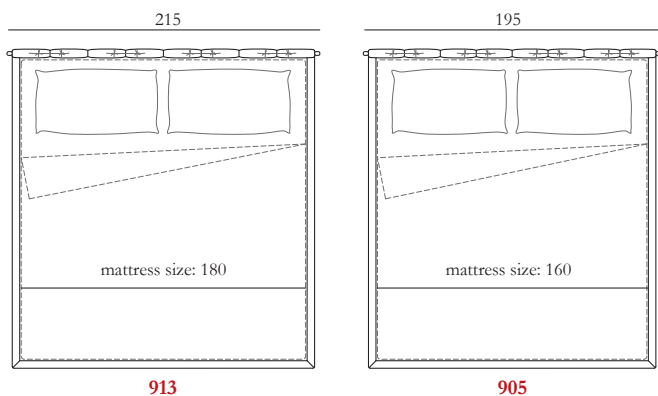
Confort Estándar / Duro

Pies Metal

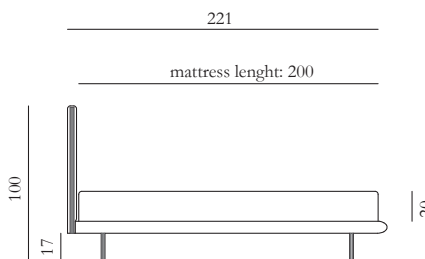
Acabados 10 / 11 / 22 / 46

Estructura Estructura en madera

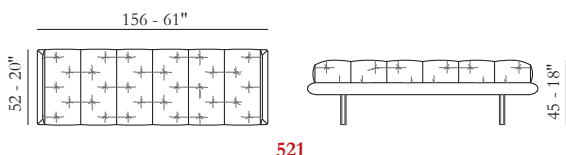
Le misure riportate sono espresse in pollici. The dimensions shown are expressed in inches. Les dimensions indiquées sont exprimées en pouces. Las dimensiones mostradas están expresadas en pulgadas.



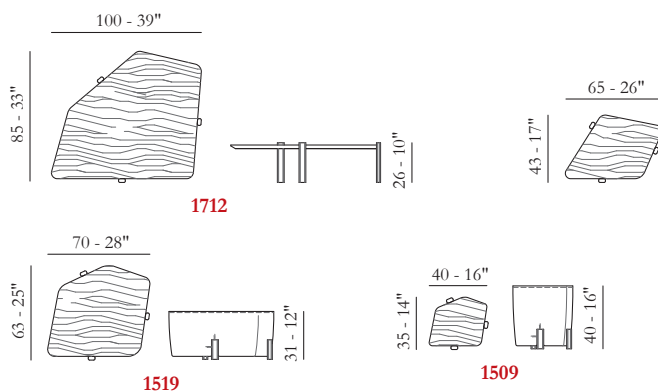
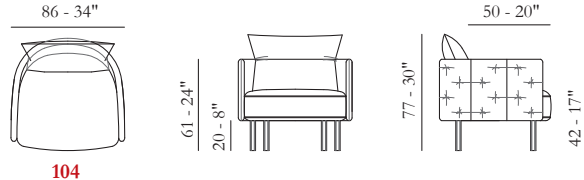
Letto/Bed



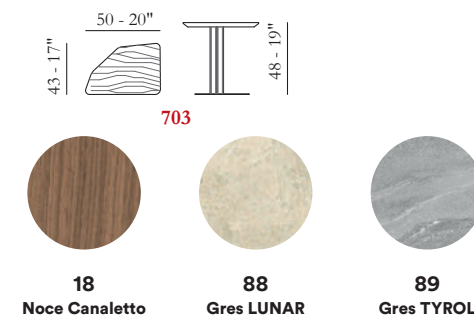
Panca/Bench



Poltrona/Armchair



Tavolino/Coffee table

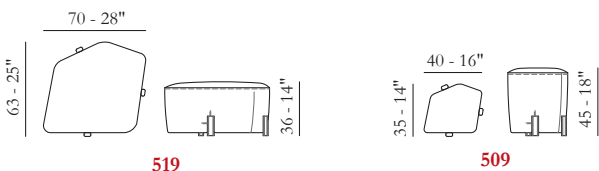


18
Noce Canaletto
Canaletto walnut
Bois noyer canaletto
Madera de nogal

88
Gres LUNAR

89
Gres TYROL

Pouff/Ottoman



L'azienda si riserva di apportare alcune modifiche alle dimensioni. Le dimensioni sono soggette a leggere variazioni dovute alla manifattura. Some dimensions reported in this legend may be changed by the manufacturer. Such dimensions are subject to small discrepancy due to the handmade product. Les dimensions indiquées dans cette légende peuvent être modifiées par le fabricant. Les mêmes sont sujettes à de légères différences dues à la fabrication artisanale. La Empresa se reserva el derecho de hacer algunos cambios en las dimensiones. Las dimensiones están sujetas a ligeras variaciones debido a la fabricación.

mod.

NANCY



maxdivani



L'azienda si riserva di apportare alcune modifiche alle dimensioni. Le dimensioni sono soggette a leggere variazioni dovute alla manifattura. Some dimensions reported in this legend may be changed by the manufacturer. Such dimensions are subject to small discrepancy due to the handmade product. Les dimensions indiquées dans cette légende peuvent être modifiées par le fabricant. Les mêmes sont sujettes à de légères différences dues à la fabrication artisanale. La Empresa se reserva el derecho de hacer algunos cambios en las dimensiones. Las dimensiones están sujetas a ligeras variaciones debido a la fabricación.

mod.
NANCY



maxdivani

Rivestimento

Pelle / Tessuto

Imbottitura

BRACCIOLI / Poliuretano espanso

SEDUTA / Poliuretano espanso

SPALLIERA / Fibra di poliestere

Opzioni Cucitura a contrasto

Comfort Standard / Rigido

Piedi Legno

Finiture 01 / 02 / 03 / 04 / 06 / 09 / 12

Struttura Telaio in legno

Coverings

Leather / Fabric

Filling

ARMS / Foam

SEAT CUSHION / Foam

BACK CUSHION / Fiber

Options Contrast stitching

Comfort Standard / Hard

Legs Wood

Finishing 01 / 02 / 03 / 04 / 06 / 09 / 12

Structure Wooden frame

Revêtement

Cuir / Tissue

Rembourrage

ACCOUDOIRS / Mousse

ASSISE / Mousse

DOSSIER / Flocons de polyester

Options Coutures contrastées

Confort Standard / Ferme

Pieds Bois

Finition 01 / 02 / 03 / 04 / 06 / 09 / 12

Structure Structure en bois

Revestimiento

Piel / Tela

Imbottitura

APOYABRAZOS / Poliuretano expandido

SENTADA / Poliuretano expandido

RESPALDO / Fibras de poliéster

Opciones Costura en contraste

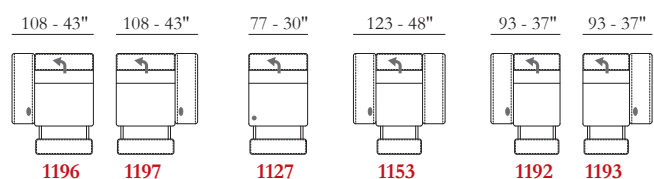
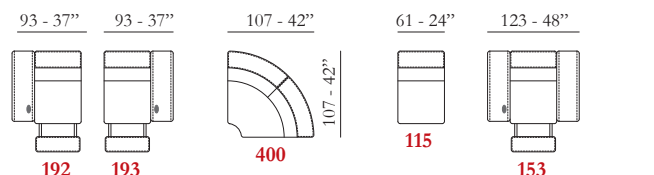
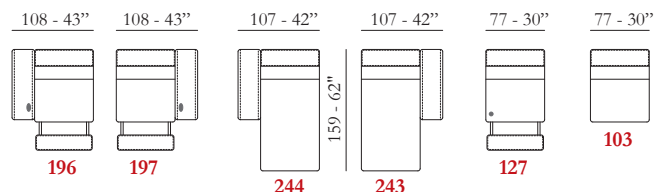
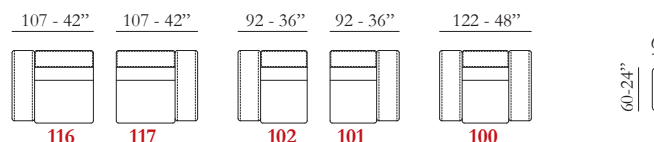
Confort Estándar / Duro

Pies Madera

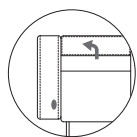
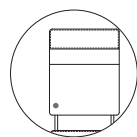
Acabados 01 / 02 / 03 / 04 / 06 / 09 / 12

Struttura Estructura en madera

Le misure riportate sono espresse in pollici. The dimensions shown are expressed in inches. Les dimensions indiquées sont exprimées en pouces. Las dimensiones mostradas están expresadas en pulgadas.

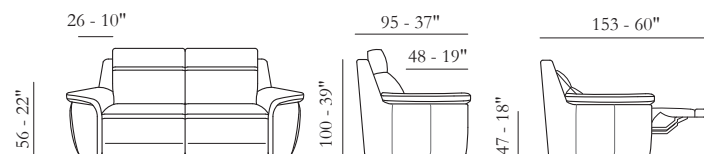
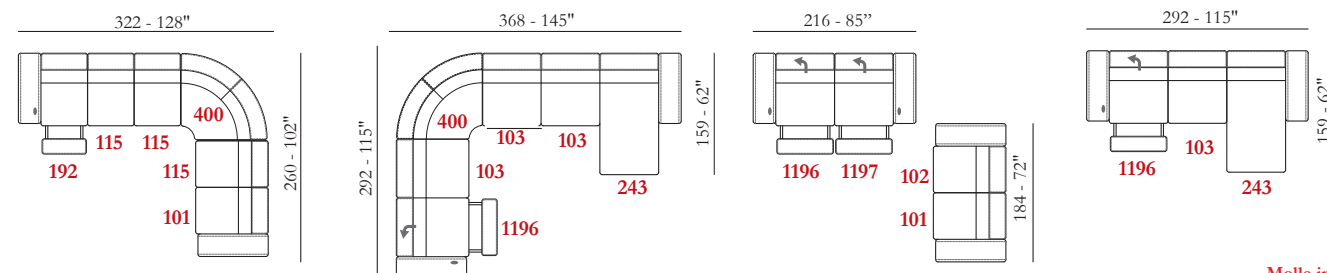


Poggiatesta reclinabile
Reclining headrest
Appui-tête ajustable
Reposacabezas reclinable



Apertura recliner con pulsantiera
Recliner opening with button system
Relax électrique ayant un system boutons
Apertura reclinable con sistema de pulsadores

Esempi di componibilità - Sectionals examples - Ejemplos de composizioni - Ejemplos de modularidad



Molle insacchettate
Pocket springs
Resorts ensacados
Muelles ensacados



L'azienda si riserva di apportare alcune modifiche alle dimensioni. Le dimensioni sono soggette a leggere variazioni dovute alla manifattura. Some dimensions reported in this legend may be changed by the manufacturer. Such dimensions are subject to small discrepancy due to the handmade product. Les dimensions indiquées dans cette légende peuvent être modifiées par le fabricant. Les mêmes sont sujettes à de légères différences dues à la fabrication artisanale. La Empresa se reserva el derecho de hacer algunos cambios en las dimensiones. Las dimensiones están sujetas a ligeras variaciones debido a la fabricación.

mod.

NANDO

EXCLUSIVE COLLECTION



maxdivani



L'azienda si riserva di apportare alcune modifiche alle dimensioni. Le dimensioni sono soggette a leggere variazioni dovute alla manifattura. Some dimensions reported in this legend may be changed by the manufacturer. Such dimensions are subject to small discrepancy due to the handmade product. Les dimensions indiquées dans cette légende peuvent être modifiées par le fabricant. Les mêmes sont sujettes à de légères différences dues à la fabrication artisanale. La Empresa se reserva el derecho de hacer algunos cambios en las dimensiones. Las dimensiones están sujetas a ligeras variaciones debido a la fabricación.

mod.

NANDO

EXCLUSIVE COLLECTION



maxdivani

Rivestimento

Pelle / Tessuto

Imbottitura

BRACCIOLI / Poliuretano espanso / Piuma

SEDUTA / Poliuretano espanso / Piuma

SPALLIERA / Poliuretano espanso / Piuma

Opzioni Cucitura a contrasto

Comfort Standard

Piedi Metallo

initure 10/11

Struttura Telaio in ferro e legno

Coverings

Leather / Fabric

Filling

ARMS / Foam / Feather

SEAT CUSHION / Foam / Feather

BACK CUSHION / Foam / Feather

Options Contrast stitching

Comfort Standard

Legs Metal

Finishing 10/11

Structure Iron and wooden frame

Revêtement

Cuir / Tissu

Rembourrage

ACCOUDOIRS / Mousse / Plumes

ASSISE / Mousse / Plumes

DOSSIER / Mousse / Plumes

Options Coutures contrastées

Confort Standard

Pieds Metal

Finition 10/11

Structure Structure en bois et fer

Revestimiento

Piel / Tela

Imbottitura

APOYABRAZOS / Poliuretano expandido / Piuma

SENTADA / Poliuretano expandido / Piuma

RESPALDO / Poliuretano expandido / Piuma

Opciones Costura en contraste

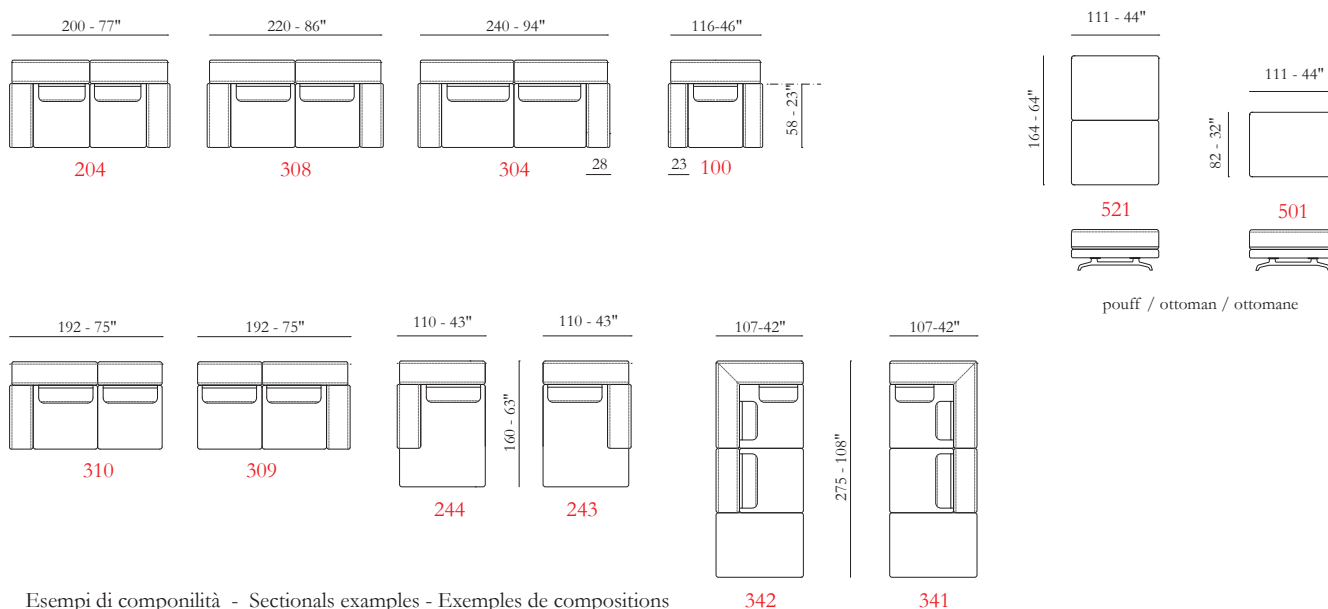
Confort Estándar

Pies Metal

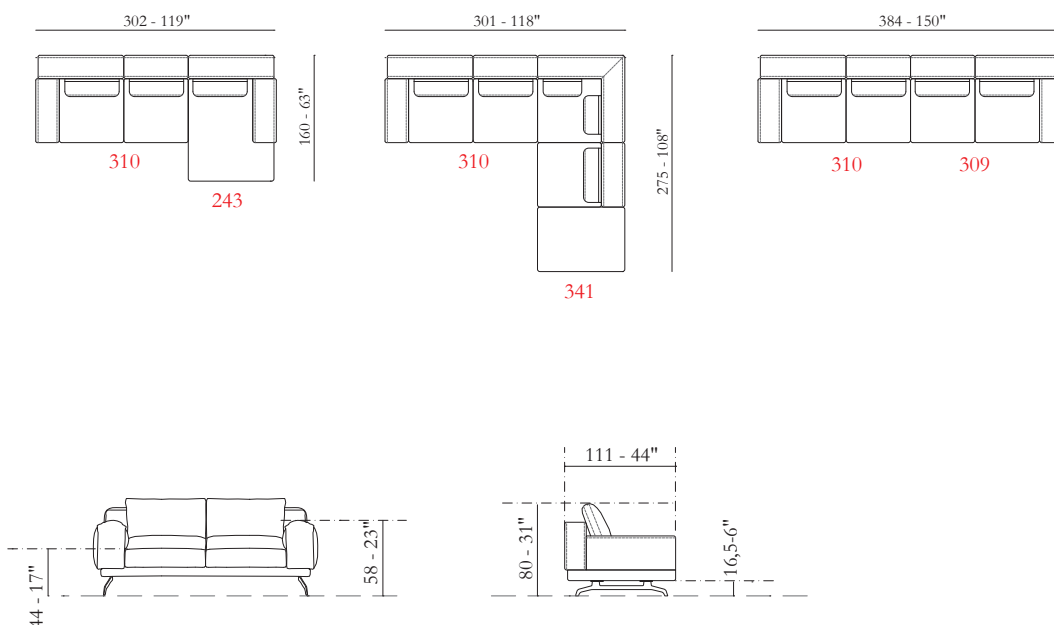
Acabados 10/11

Struttura Estructura en madera y hierro

Le misure riportate sono espresse in pollici. The dimensions shown are expressed in inches. Les dimensions indiquées sont exprimées en pouces. Las dimensiones mostradas están expresadas en pulgadas.



Esempi di componibilità - Sectionals examples - Exemples de compositions



L'azienda si riserva di apportare alcune modifiche alle dimensioni. Le dimensioni sono soggette a leggere variazioni dovute alla manifattura. Some dimensions reported in this legend may be changed by the manufacturer. Such dimensions are subject to small discrepancy due to the handmade product. Les dimensions indiquées dans cette légende peuvent être modifiées par le fabricant. Les mêmes sont sujettes à de légères différences dues à la fabrication artisanale. La Empresa se reserva el derecho de hacer algunos cambios en las dimensiones. Las dimensiones están sujetas a ligeras variaciones debido a la fabricación.

mod.
NEL bed

*modello brevettato
patented model*



 **maxdivani**



L'azienda si riserva di apportare alcune modifiche alle dimensioni. Le dimensioni sono soggette a leggere variazioni dovute alla manifattura. Some dimensions reported in this legend may be changed by the manufacturer. Such dimensions are subject to small discrepancy due to the handmade product. Les dimensions indiquées dans cette légende peuvent être modifiées par le fabricant. Les mêmes sont sujettes à de légères différences dues à la fabrication artisanale. La Empresa se reserva el derecho de hacer algunos cambios en las dimensiones. Las dimensiones están sujetas a ligeras variaciones debido a la fabricación.

mod.

NEL ottoman-coffee table

*modello brevettato
patented model*



1519/18/10



509/10



maxdivani

mod.
NEL

modello brevettato
patented model

maxdivani

Rivestimento

Pelle / Tessuto

Imbottitura

SEDUTA / Poliuretano espanso

Opzioni Cucitura a contrasto

Comfort Standard / Rigido

Piedi Metallo

Finiture 10/11/22/46

Struttura Telaio in legno

Coverings

Leather / Fabric

Filling

SEAT CUSHION / Foam

Options Contrast stitching

Comfort Standard / Hard

Legs Metal

Finishing 10/11/22/46

Structure Wooden frame

Revêtement

Cuir / Tissu

Rembourrage

ASSISE / Mousse

Options Coutures contrastées

Confort Standard / Fermé

Pieds Metal

Finition 10/11/22/46

Structure Structure en bois

Revestimiento

Piel / Tela

Imbottitura

SENTADA / Poliuretano expandido

Opciones Costura en contraste

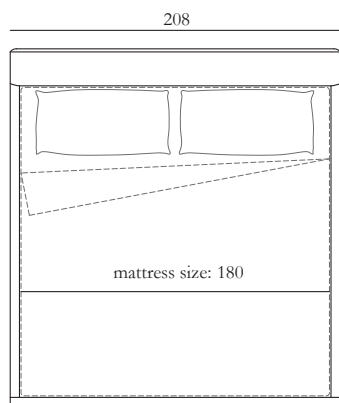
Confort Estándar / Duro

Pies Metal

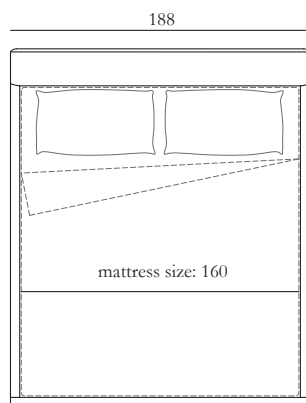
Acabados 10/11/22/46

Struttura Estructura en madera

Le misure riportate sono espresse in pollici. The dimensions shown are expressed in inches. Les dimensions indiquées sont exprimées en pouces. Las dimensiones mostradas están expresadas en pulgadas.

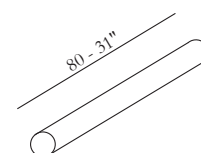
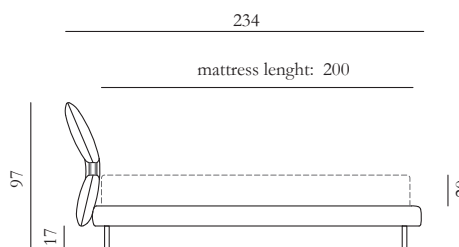


913



905

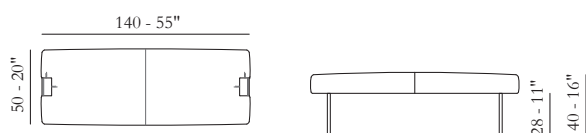
Letto/Bed



606

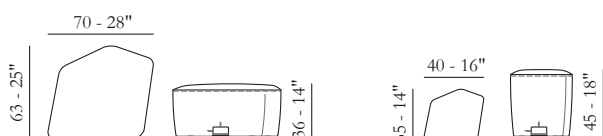
cuscino/pillow

Panca/Bench



521

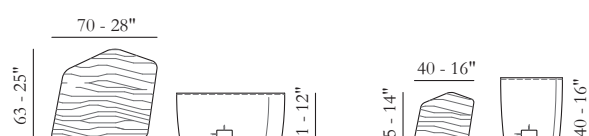
Pouff/Ottoman



519

509

Tavolino/Coffee Table



1519

1509



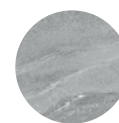
18

Noce Canaletto
Canaletto walnut
Bois noyer canaletto
Madera de nogal



88

Gres LUNAR



89

Gres TYROL

L'azienda si riserva di apportare alcune modifiche alle dimensioni. Le dimensioni sono soggette a leggere variazioni dovute alla manifattura. Some dimensions reported in this legend may be changed by the manufacturer. Such dimensions are subject to small discrepancy due to the handmade product. Les dimensions indiquées dans cette légende peuvent être modifiées par le fabricant. Les mêmes sont sujettes à de légères différences dues à la fabrication artisanale. La Empresa se reserva el derecho de hacer algunos cambios en las dimensiones. Las dimensiones están sujetas a ligeras variaciones debido a la fabricación.

mod.

NELSON



maxdivani



L'azienda si riserva di apportare alcune modifiche alle dimensioni. Le dimensioni sono soggette a leggere variazioni dovute alla manifattura. Some dimensions reported in this legend may be changed by the manufacturer. Such dimensions are subject to small discrepancy due to the handmade product. Les dimensions indiquées dans cette légende peuvent être modifiées par le fabricant. Les mêmes sont sujettes à de légères différences dues à la fabrication artisanale. La Empresa se reserva el derecho de hacer algunos cambios en las dimensiones. Las dimensiones están sujetas a ligeras variaciones debido a la fabricación.

mod.

NELSON



maxdivani

Rivestimento

Pelle / Tessuto

Imbottitura

BRACCIOLI / Poliuretano espanso

SEDUTA / Poliuretano espanso

SPALLIERA / Poliuretano espanso

Opzioni Cucitura a contrasto

Comfort Standard

Piedi Metallo

Finiture 10 / 26 / 37 / 42 / 46

Struttura Telaio in legno

Coverings

Leather / Fabric

Filling

ARMS / Foam

SEAT CUSHION / Foam

BACK CUSHION / Foam

Options Contrast stitching

Comfort Standard

Legs Metal

Finishing 10 / 26 / 37 / 42 / 46

Structure Wooden frame

Revêtement

Cuir / Tissu

Rembourrage

ACCOUDOIRS / Mousse

ASSISE / Mousse

DOSSIER / Mousse

Options Coutures contrastées

Confort Standard

Pieds Metal

Finition 10 / 26 / 37 / 42 / 46

Structure Structure en bois

Revestimiento

Piel / Tela

Imbottitura

APOYABRAZOS / Poliuretano expandido

SENTADA / Poliuretano expandido

RESPALDO / Poliuretano expandido

Opciones Costura en contraste

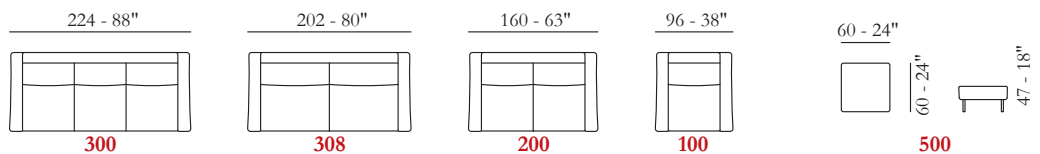
Confort Estándar

Pies Metal

Acabados 10 / 26 / 37 / 42 / 46

Struttura Estructura en madera

Le misure riportate sono espresse in pollici. The dimensions shown are expressed in inches. Les dimensions indiquées sont exprimées en pouces. Las dimensiones mostradas están expresadas en pulgadas.



L'azienda si riserva di apportare alcune modifiche alle dimensioni. Le dimensioni sono soggette a leggere variazioni dovute alla manifattura. Some dimensions reported in this legend may be changed by the manufacturer. Such dimensions are subject to small discrepancy due to the handmade product. Les dimensions indiquées dans cette légende peuvent être modifiées par le fabricant. Les mêmes sont sujettes à de légères différences dues à la fabrication artisanale. La Empresa se reserva el derecho de hacer algunos cambios en las dimensiones. Las dimensiones están sujetas a ligeras variaciones debido a la fabricación.

mod.

NOA

*modello brevettato
patented model*



 **maxdivani**



L'azienda si riserva di apportare alcune modifiche alle dimensioni. Le dimensioni sono soggette a leggere variazioni dovute alla manifattura. Some dimensions reported in this legend may be changed by the manufacturer. Such dimensions are subject to small discrepancy due to the handmade product. Les dimensions indiquées dans cette légende peuvent être modifiées par le fabricant. Les mêmes sont sujettes à de légères différences dues à la fabrication artisanale. La Empresa se reserva el derecho de hacer algunos cambios en las dimensiones. Las dimensiones están sujetas a ligeras variaciones debido a la fabricación.

mod.

NOA

*modello brevettato
patented model*



maxdivani



L'azienda si riserva di apportare alcune modifiche alle dimensioni. Le dimensioni sono soggette a leggere variazioni dovute alla manifattura. Some dimensions reported in this legend may be changed by the manufacturer. Such dimensions are subject to small discrepancy due to the handmade product. Les dimensions indiquées dans cette légende peuvent être modifiées par le fabricant. Les mêmes sont sujettes à de légères différences dues à la fabrication artisanale. La Empresa se reserva el derecho de hacer algunos cambios en las dimensiones. Las dimensiones están sujetas a ligeras variaciones debido a la fabricación.

mod.

NOA



maxdivani



L'azienda si riserva di apportare alcune modifiche alle dimensioni. Le dimensioni sono soggette a leggere variazioni dovute alla manifattura. Some dimensions reported in this legend may be changed by the manufacturer. Such dimensions are subject to small discrepancy due to the handmade product. Les dimensions indiquées dans cette légende peuvent être modifiées par le fabricant. Les mêmes sont sujettes à de légères différences dues à la fabrication artisanale. La Empresa se reserva el derecho de hacer algunos cambios en las dimensiones. Las dimensiones están sujetas a ligeras variaciones debido a la fabricación.

mod.

NOA

*modello brevettato
patented model*



maxdivani



L'azienda si riserva di apportare alcune modifiche alle dimensioni. Le dimensioni sono soggette a leggere variazioni dovute alla manifattura. Some dimensions reported in this legend may be changed by the manufacturer. Such dimensions are subject to small discrepancy due to the handmade product. Les dimensions indiquées dans cette légende peuvent être modifiées par le fabricant. Les mêmes sont sujettes à de légères différences dues à la fabrication artisanale. La Empresa se reserva el derecho de hacer algunos cambios en las dimensiones. Las dimensiones están sujetas a ligeras variaciones debido a la fabricación.

mod.
NOA

modello brevettato
patented model



maxdivani

Rivestimento

Pelle / Tessuto

Imbottitura

BRACCIOLI / Poliuretano espanso

SEDUTA / Poliuretano espanso

SPALLIERA / Poliuretano espanso

Opzioni Cucitura a contrasto

Comfort Standard / Rigido

Piedi Metallo

Finiture 10 / 46

Struttura Telaio in legno

Coverings

Leather / Fabric

Filling

ARMS / Foam

SEAT CUSHION / Foam

BACK CUSHION / Foam

Options Contrast stitching

Comfort Standard / Hard

Legs Metal

Finishing 10 / 46

Structure Wooden frame

Revêtement

Cuir / Tissu

Rembourrage

ACCOUDOIRS / Mousse

ASSISE / Mousse

DOSSIER / Mousse

Options Coutures contrastées

Comfort Standard / Fermé

Pieds Metal

Finition 10 / 46

Structure Structure en bois

Revestimiento

Piel / Tela

Imbottitura

APOYABRAZOS / Poliuretano expandido

SENTADA / Poliuretano expandido

RESPALDO / Mousse

Opciones Costura en contraste

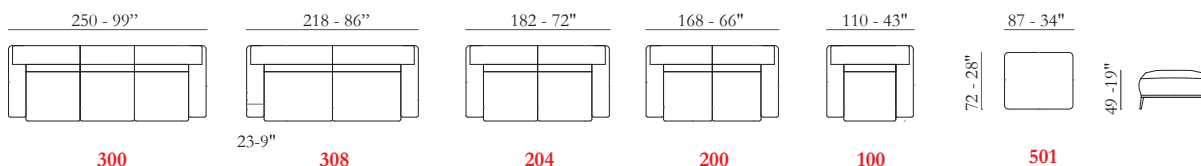
Comfort Estándar / Duro

Pies Metal

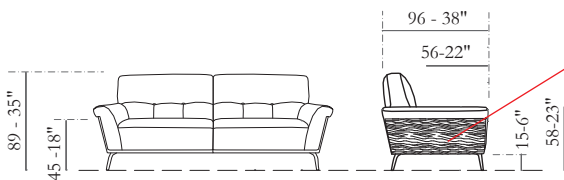
Acabados 10 / 46

Struttura Estructura en madera

Le misure riportate sono espresse in pollici. The dimensions shown are expressed in inches. Les dimensions indiquées sont exprimées en pouces. Las dimensiones mostradas están expresadas en pulgadas.



Pannello bracciolo e base disponibili in Noce Canaletto - Pelle - Tessuto
Wooden panels and base available in Canaletto walnut - Leather - Fabric
Paneau accoudoir et Base disponible en Noyer Canaletto - Cuir - Tissu
Paneles y base de madera disponibles en Canaletto nuez - Piel - Tela



Molle greche
Zig Zag springs
Sangles métalliques nozag
Muelles ondulados



L'azienda si riserva di apportare alcune modifiche alle dimensioni. Le dimensioni sono soggette a leggere variazioni dovute alla manifattura. Some dimensions reported in this legend may be changed by the manufacturer. Such dimensions are subject to small discrepancy due to the handmade product. Les dimensions indiquées dans cette légende peuvent être modifiées par le fabricant. Les mêmes sont sujettes à de légères différences dues à la fabrication artisanale. La Empresa se reserva el derecho de hacer algunos cambios en las dimensiones. Las dimensiones están sujetas a ligeras variaciones debido a la fabricación.

mod.

NORMA



maxdivani



L'azienda si riserva di apportare alcune modifiche alle dimensioni. Le dimensioni sono soggette a leggere variazioni dovute alla manifattura. Some dimensions reported in this legend may be changed by the manufacturer. Such dimensions are subject to small discrepancy due to the handmade product. Les dimensions indiquées dans cette légende peuvent être modifiées par le fabricant. Les mêmes sont sujettes à de légères différences dues à la fabrication artisanale. La Empresa se reserva el derecho de hacer algunos cambios en las dimensiones. Las dimensiones están sujetas a ligeras variaciones debido a la fabricación.

mod.

NORMA

*modello brevettato
patented model*



maxdivani



L'azienda si riserva di apportare alcune modifiche alle dimensioni. Le dimensioni sono soggette a leggere variazioni dovute alla manifattura. Some dimensions reported in this legend may be changed by the manufacturer. Such dimensions are subject to small discrepancy due to the handmade product. Les dimensions indiquées dans cette légende peuvent être modifiées par le fabricant. Les mêmes sont sujettes à de légères différences dues à la fabrication artisanale. La Empresa se reserva el derecho de hacer algunos cambios en las dimensiones. Las dimensiones están sujetas a ligeras variaciones debido a la fabricación.

mod.

NORMA

modello brevettato
patented model



maxdivani

Rivestimento

Pelle / Tessuto

Imbottitura

BRACCIOLI / Poliuretano espanso

SEDUTA / Poliuretano espanso

SPALLIERA / Poliuretano espanso

Opzioni Cucitura a contrasto

Comfort Standard

Piedi Metallo

Finiture 10 / 22 / 26 / 42

Struttura Telaio in legno

Coverings

Leather / Fabric

Filling

ARMS / Foam

SEAT CUSHION / Foam

BACK CUSHION / Foam

Options Contrast stitching

Comfort Standard

Legs Metal

Finishing 10 / 22 / 26 / 42

Structure Wooden frame

Revêtement

Cuir / Tissu

Rembourrage

ACCOUDOIRS / Mousse

ASSISE / Mousse

DOSSIER / Mousse

Options Coutures contrastées

Confort Standard

Pieds Metal

Finition 10 / 22 / 26 / 42

Structure Structure en bois

Revestimiento

Piel / Tela

Imbottitura

APOYABRAZOS / Poliuretano expandido

SENTADA / Poliuretano expandido

RESPALDO / Poliuretano expandido

Opciones Costura en contraste

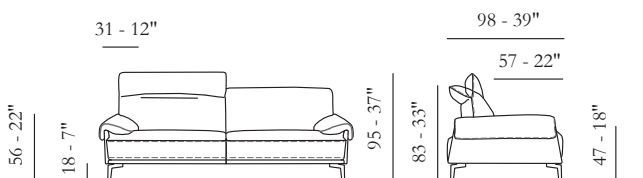
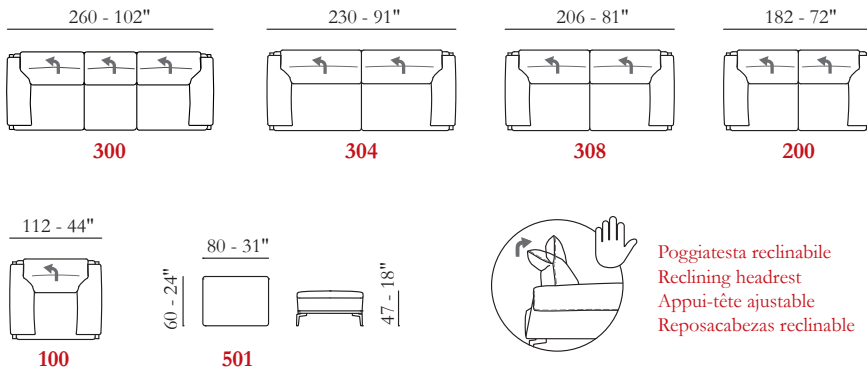
Confort Estándar

Pies Metal

Acabados 10 / 22 / 26 / 42

Struttura Estructura en madera

Le misure riportate sono espresse in pollici. The dimensions shown are expressed in inches. Les dimensions indiquées sont exprimées en pouces. Las dimensiones mostradas están expresadas en pulgadas.



Molle greche
Zig Zag springs
Sangles métalliques nozag
Muelles ondulados



L'azienda si riserva di apportare alcune modifiche alle dimensioni. Le dimensioni sono soggette a leggere variazioni dovute alla manifattura. Some dimensions reported in this legend may be changed by the manufacturer. Such dimensions are subject to small discrepancy due to the handmade product. Les dimensions indiquées dans cette légende peuvent être modifiées par le fabricant. Les mêmes sont sujettes à de légères différences dues à la fabrication artisanale. La Empresa se reserva el derecho de hacer algunos cambios en las dimensiones. Las dimensiones están sujetas a ligeras variaciones debido a la fabricación.

mod.

ODEON

*modello brevettato
patented model*



maxdivani



L'azienda si riserva di apportare alcune modifiche alle dimensioni. Le dimensioni sono soggette a leggere variazioni dovute alla manifattura. Some dimensions reported in this legend may be changed by the manufacturer. Such dimensions are subject to small discrepancy due to the handmade product. Les dimensions indiquées dans cette légende peuvent être modifiées par le fabricant. Les mêmes sont sujettes à de légères différences dues à la fabrication artisanale. La Empresa se reserva el derecho de hacer algunos cambios en las dimensiones. Las dimensiones están sujetas a ligeras variaciones debido a la fabricación.

mod.

ODEON

*modello brevettato
patented model*



maxdivani

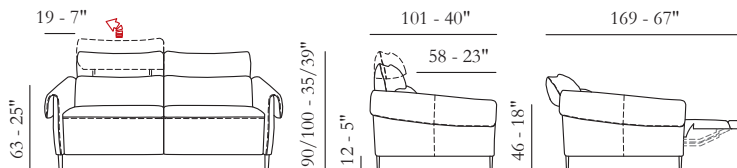


L'azienda si riserva di apportare alcune modifiche alle dimensioni. Le dimensioni sono soggette a leggere variazioni dovute alla manifattura. Some dimensions reported in this legend may be changed by the manufacturer. Such dimensions are subject to small discrepancy due to the handmade product. Les dimensions indiquées dans cette légende peuvent être modifiées par le fabricant. Les mêmes sont sujettes à de légères différences dues à la fabrication artisanale. La Empresa se reserva el derecho de hacer algunos cambios en las dimensiones. Las dimensiones están sujetas a ligeras variaciones debido a la fabricación.

mod. ODEON

modello brevettato
patented model

maxdivani



Rivestimento

Pelle / Tessuto

Imbottitura

BRACCIOLI / Poliuretano espanso

SEDUTA / Poliuretano espanso

SPALLIERA / Poliuretano espanso

Opzioni Cucitura a contrasto

Comfort Standard

Piedi Metallo

Finiture 26 / 37 / 41 / 42

Struttura Telaio in legno

Coverings

Leather / Fabric

Filling

ARMS / Foam

SEAT CUSHION / Foam

BACK CUSHION / Foam

Options Contrast stitching

Comfort Standard

Legs Metal

Finishing 26 / 37 / 41 / 42

Structure Wooden frame

Revêtement

Cuir / Tissu

Rembourrage

ACCOUDOIRS / Mousse

ASSISE / Mousse

DOSSIER / Mousse

Options Coutures contrastées

Confort Standard

Pieds Metal

Finition 26 / 37 / 41 / 42

Structure Structure en bois

Revestimiento

Piel / Tela

Imbottitura

APOYABRAZOS / Poliuretano expandido

SENTADA / Poliuretano expandido

RESPALDO / Poliuretano expandido

Opciones Costura en contraste

Confort Estándar

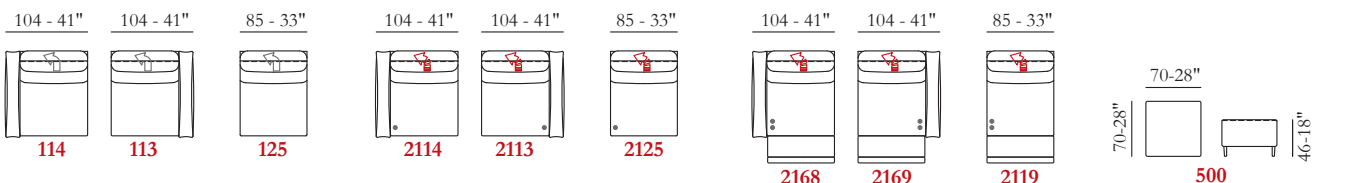
Pies Metal

Acabados 26 / 37 / 41 / 42

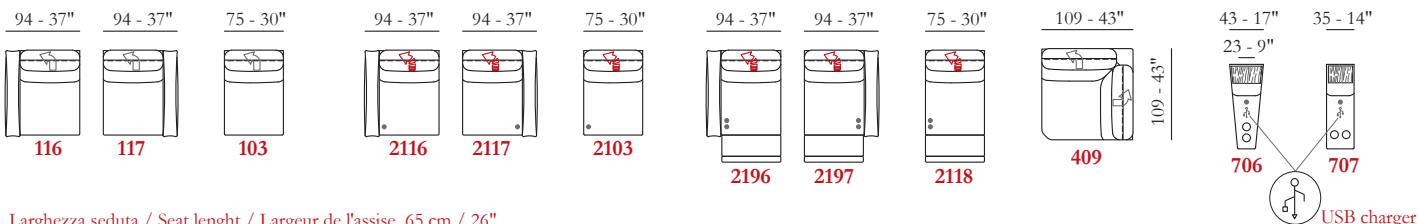
Struttura Estructura en madera

Le misure sono espresse in centimetri e pollici. The dimensions are expressed in centimeters and inches. Les dimensions sont exprimées en centimètres et en pouces. Las medidas se expresan en centímetros y pulgadas

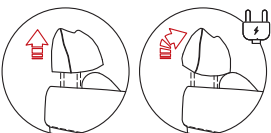
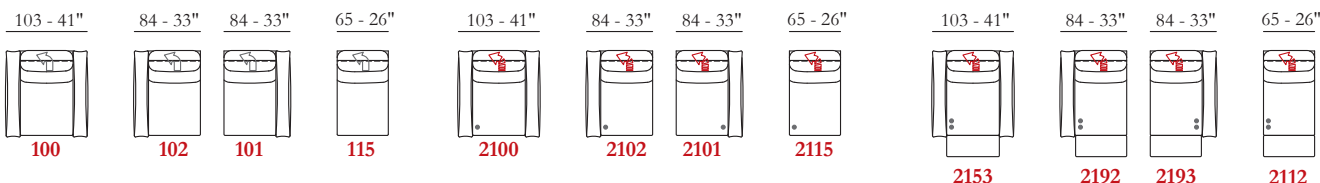
Larghezza seduta / Seat length / Largeur de l'assise 85 cm / 33"



Larghezza seduta / Seat length / Largeur de l'assise 75 cm / 30"



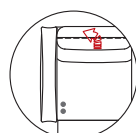
Larghezza seduta / Seat length / Largeur de l'assise 65 cm / 26"



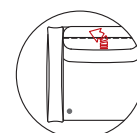
Poggiatesta saliscendi reclinabile elettricamente
Multifunctional headrest with power
Appui-tête montante et descendante électrique
Reposacabezas multifuncional reclinable eléctricamente



Poggiatesta reclinabile
Reclining headrest
Appui-tête ajustable
Reposacabezas reclinable

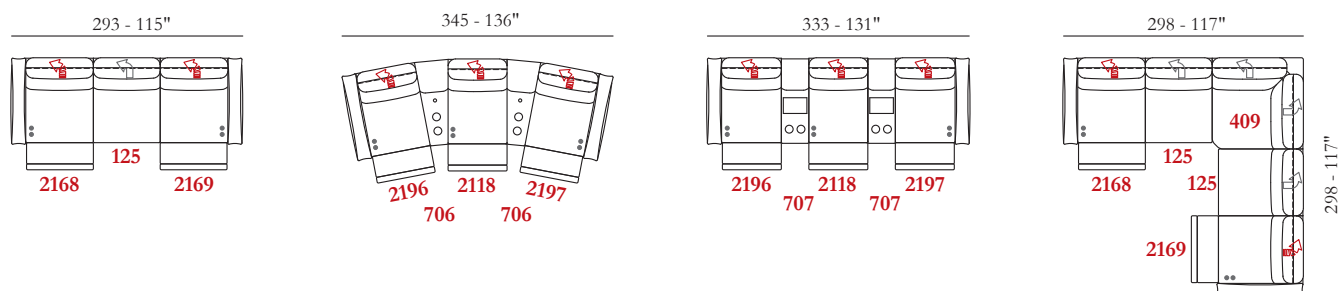


Apertura reclinare e poggiatesta con pulsantiera
Recliner and headrest opening with button system
Relax et appui-tête électrique ayant un system boutons
Apertura reclinable y reposacabezas con sistema de pulsadores



Apertura poggiatesta con pulsantiera
Headrest opening with button system
Appui-tête électrique ayant un system boutons
Apertura reposacabezas con sistema de pulsadores

Esempi di componibilità - Sectionals examples - Exemples de compositions - Ejemplos de modularidad



L'azienda si riserva di apportare alcune modifiche alle dimensioni. Le dimensioni sono soggette a leggere variazioni dovute alla manifattura. Some dimensions reported in this legend may be changed by the manufacturer. Such dimensions are subject to small discrepancy due to the handmade product. Les dimensions indiquées dans cette légende peuvent être modifiées par le fabricant. Les mêmes sont sujettes à de légères différences dues à la fabrication artisanale. La Empresa se reserva el derecho de hacer algunos cambios en las dimensiones. Las dimensiones están sujetas a ligeras variaciones debido a la fabricación.

mod.

OLIVER



maxdivani



L'azienda si riserva di apportare alcune modifiche alle dimensioni. Le dimensioni sono soggette a leggere variazioni dovute alla manifattura. Some dimensions reported in this legend may be changed by the manufacturer. Such dimensions are subject to small discrepancy due to the handmade product. Les dimensions indiquées dans cette légende peuvent être modifiées par le fabricant. Les mêmes sont sujettes à de légères différences dues à la fabrication artisanale. La Empresa se reserva el derecho de hacer algunos cambios en las dimensiones. Las dimensiones están sujetas a ligeras variaciones debido a la fabricación.

mod.

OLIVER



maxdivani



L'azienda si riserva di apportare alcune modifiche alle dimensioni. Le dimensioni sono soggette a leggere variazioni dovute alla manifattura. Some dimensions reported in this legend may be changed by the manufacturer. Such dimensions are subject to small discrepancy due to the handmade product. Les dimensions indiquées dans cette légende peuvent être modifiées par le fabricant. Les mêmes sont sujettes à de légères différences dues à la fabrication artisanale. La Empresa se reserva el derecho de hacer algunos cambios en las dimensiones. Las dimensiones están sujetas a ligeras variaciones debido a la fabricación.

mod.
OLIVER



Rivestimento

Pelle / Tessuto

Imbottitura

BRACCIOLI / Poliuretano espanso

SEDUTA / Poliuretano espanso

SPALLIERA / Poliuretano espanso

Opzioni Cucitura a contrasto

Comfort Standard /

Piedi Legno

Finiture 01 / 02 / 03 / 04 / 06 / 09 / 12

Struttura Telaio in legno

Coverings

Leather / Fabric

Filling

ARMS / Foam

SEAT CUSHION / Foam

BACK CUSHION / Foam

Options Contrast stitching

Comfort Standard

Legs Wood

Finishing 01 / 02 / 03 / 04 / 06 / 09 / 12

Structure Wooden frame

Revêtement

Cuir / Tissue

Rembouillage

ACCOUDOIRS / Mousse

ASSISE / Mousse

DOSSIER / Mousse

Options Coutures contrastées

Confort Standard

Pieds Bois

Finition 01 / 02 / 03 / 04 / 06 / 09 / 12

Structure Structure en bois

Revestimiento

Piel / Tela

Imbottitura

APOYABRAZOS / Poliuretano expandido

SENTADA / Poliuretano expandido

RESPALDO / Poliuretano expandido r

Opciones Costura en contraste

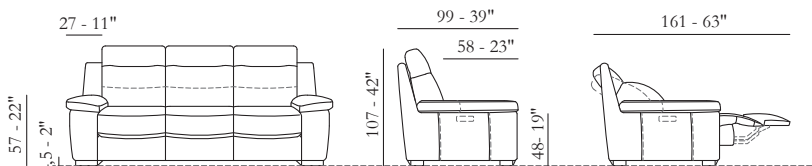
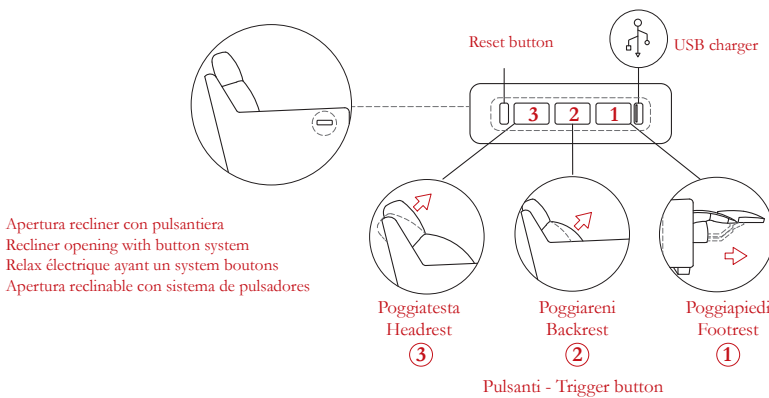
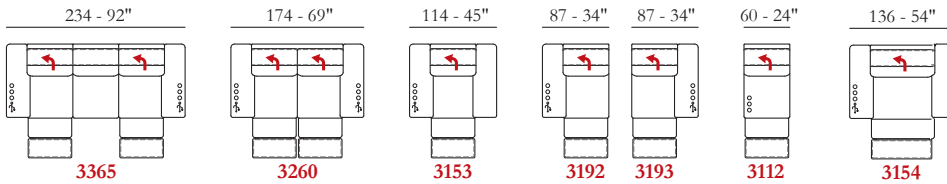
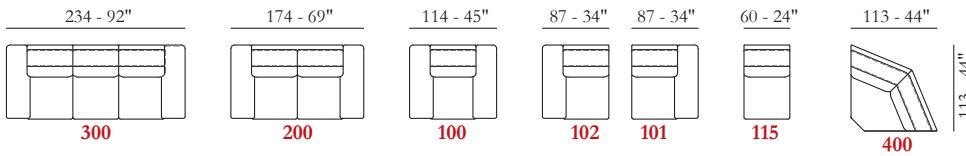
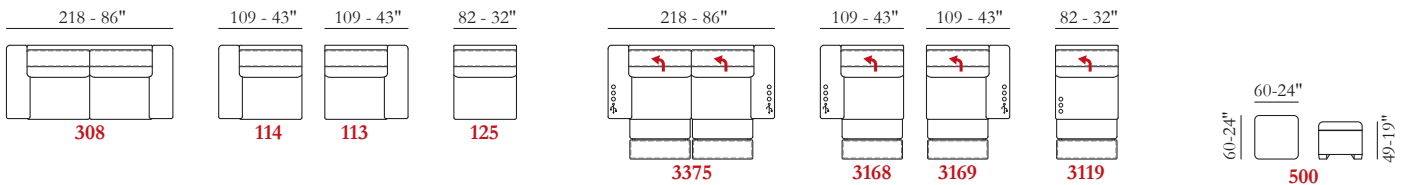
Confort Estándar

Pies Madera

Acabados 01 / 02 / 03 / 04 / 06 / 09 / 12

Struttura Estructura en madera

Le misure riportate sono espresse in pollici. The dimensions shown are expressed in inches. Les dimensions indiquées sont exprimées en pouces. Las dimensiones mostradas están expresadas en pulgadas.



Molle greche
Zig Zag springs
Sangles métalliques nozag
Muelles onduladas



mod.

OSAKA

*modello brevettato
patented model*



maxdivani



L'azienda si riserva di apportare alcune modifiche alle dimensioni. Le dimensioni sono soggette a leggere variazioni dovute alla manifattura. Some dimensions reported in this legend may be changed by the manufacturer. Such dimensions are subject to small discrepancy due to the handmade product. Les dimensions indiquées dans cette légende peuvent être modifiées par le fabricant. Les mêmes sont sujettes à de légères différences dues à la fabrication artisanale. La Empresa se reserva el derecho de hacer algunos cambios en las dimensiones. Las dimensiones están sujetas a ligeras variaciones debido a la fabricación.

mod.
OSAKA

modello brevettato
patented model



maxdivani

Rivestimento

Pelle / Tessuto

Imbottitura

BRACCIOLI / Poliuretano espanso
SEDUTA / Poliuretano espanso
SPALLIERA / Fibra di poliestere

Opzioni Cucitura a contrasto

Comfort Standard / Rigido

Piedi Legno

Finiture 01 / 02 / 03 / 04 / 06 / 09 / 12

Struttura Telaio in legno

Coverings

Leather / Fabric

Filling

ARMS / Foam

SEAT CUSHION / Foam

BACK CUSHION / Fiber

Options Contrast stitching

Comfort Standard / Hard

Legs Wood

Finishing 01 / 02 / 03 / 04 / 06 / 09 / 12

Structure Wooden frame

Revêtement

Cuir / Tissue

Rembourrage

ACCOUDOIRS / Mousse

ASSISE / Mousse

DOSSIER / Flocons de polyester

Options Coutures contrastées

Comfort Standard / Ferme

Pieds Bois

Finition 01 / 02 / 03 / 04 / 06 / 09 / 12

Structure Structure en bois

Revestimiento

Piel / Tela

Imbottitura

APOYABRAZOS / Poliuretano expandido

SENTADA / Poliuretano expandido

RESPALDO / Fibras de poliéster

Opciones Costura en contraste

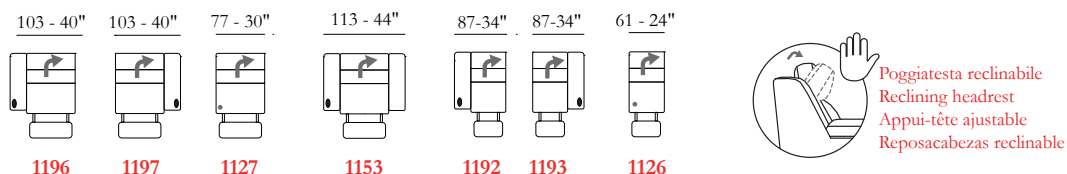
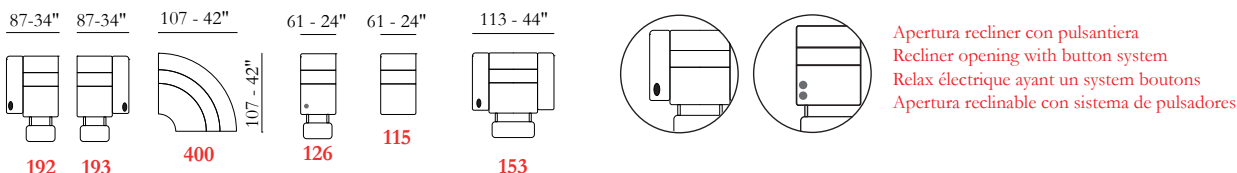
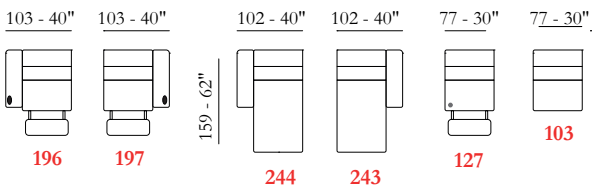
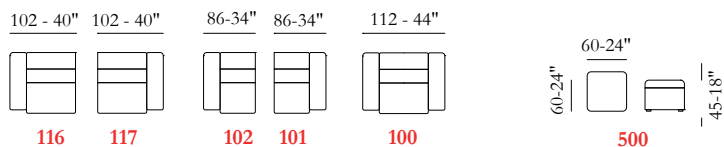
Comfort Estándar / Duro

Pies Madera

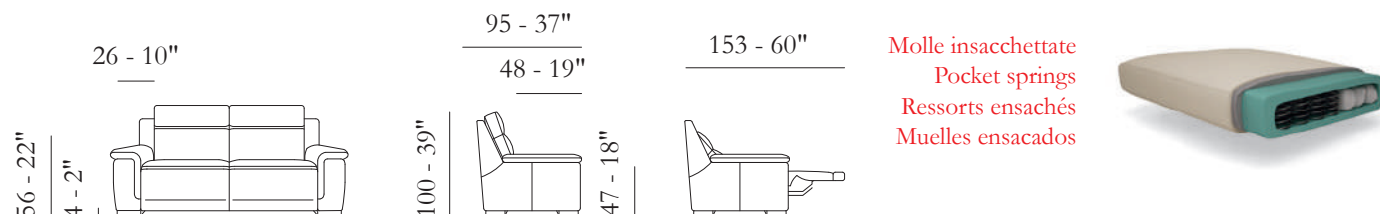
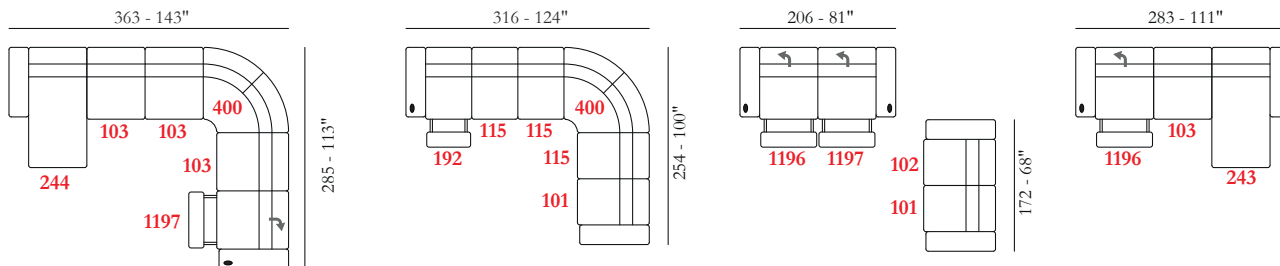
Acabados 01 / 02 / 03 / 04 / 06 / 09 / 12

Struttura Estructura en madera

Le misure riportate sono espresse in pollici. The dimensions shown are expressed in inches. Les dimensions indiquées sont exprimées en pouces. Las dimensiones mostradas están expresadas en pulgadas.



Esempi di componibilità - Sectionals examples - Exemples de compositions - Ejemplos de modularidad



L'azienda si riserva di apportare alcune modifiche alle dimensioni. Le dimensioni sono soggette a leggere variazioni dovute alla manifattura. Some dimensions reported in this legend may be changed by the manufacturer. Such dimensions are subject to small discrepancy due to the handmade product. Les dimensions indiquées dans cette légende peuvent être modifiées par le fabricant. Les mêmes sont sujettes à de légères différences dues à la fabrication artisanale. La Empresa se reserva el derecho de hacer algunos cambios en las dimensiones. Las dimensiones están sujetas a ligeras variaciones debido a la fabricación.

mod.

OTTO



maxdivani



L'azienda si riserva di apportare alcune modifiche alle dimensioni. Le dimensioni sono soggette a leggere variazioni dovute alla manifattura. Some dimensions reported in this legend may be changed by the manufacturer. Such dimensions are subject to small discrepancy due to the handmade product. Les dimensions indiquées dans cette légende peuvent être modifiées par le fabricant. Les mêmes sont sujettes à de légères différences dues à la fabrication artisanale. La Empresa se reserva el derecho de hacer algunos cambios en las dimensiones. Las dimensiones están sujetas a ligeras variaciones debido a la fabricación.

mod.

OTTO



maxdivani



L'azienda si riserva di apportare alcune modifiche alle dimensioni. Le dimensioni sono soggette a leggere variazioni dovute alla manifattura. Some dimensions reported in this legend may be changed by the manufacturer. Such dimensions are subject to small discrepancy due to the handmade product. Les dimensions indiquées dans cette légende peuvent être modifiées par le fabricant. Les mêmes sont sujettes à de légères différences dues à la fabrication artisanale. La Empresa se reserva el derecho de hacer algunos cambios en las dimensiones. Las dimensiones están sujetas a ligeras variaciones debido a la fabricación.

mod.
OTTO



maxdivani

Rivestimento

Pelle / Tessuto

Imbottitura

BRACCIOLI / Poliuretano espanso

SEDUTA / Poliuretano espanso

SPALLIERA / Poliuretano espanso

Opzioni Cucitura a contrasto

Comfort Standard

Piedi Metallo

Finiture 11 / 26 / 37 / 42

Struttura Telaio in legno

Coverings

Leather / Fabric

Filling

ARMS / Foam

SEAT CUSHION / Foam

BACK CUSHION / Foam

Options Contrast stitching

Comfort Standard

Legs Metal

Finishing 11 / 26 / 37 / 42

Structure Wooden frame

Revêtement

Cuir / Tissu

Rembourrage

ACCOUDOIRS / Mousse

ASSISE / Mousse

DOSSIER / Mousse

Options Coutures contrastées

Confort Standard

Pieds Metal

Finition 11 / 26 / 37 / 42

Structure Structure en bois

Revestimiento

Piel / Tela

Imbottitura

APOYABRAZOS / Poliuretano expandido

SENTADA / Poliuretano expandido

RESPALDO / Poliuretano expandido

Opciones Costura en contraste

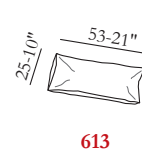
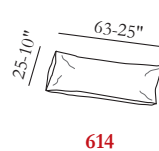
Confort Estándar

Pies Metal

Acabados 11 / 26 / 37 / 42

Struttura Estructura en madera

Le misure riportate sono espresse in pollici. The dimensions shown are expressed in inches. Les dimensions indiquées sont exprimées en pouces. Las dimensiones mostradas están expresadas en pulgadas.



Cuscino — Pillow — Coussin — Cojín



colori Gross Grain



136
Sabbia
Sand



89
Bordeaux
Burgundy



63
Giallo
Yellow



123
Pistacchio
Pistachio



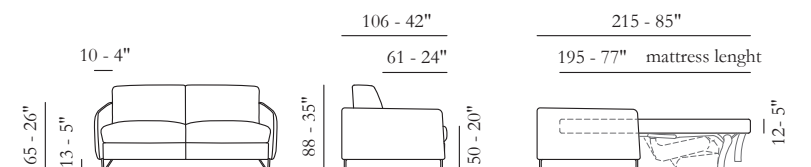
51
Grigio
Gray



115
Blu
Blue



98
Marrone
Brown



L'azienda si riserva di apportare alcune modifiche alle dimensioni. Le dimensioni sono soggette a leggere variazioni dovute alla manifattura. Some dimensions reported in this legend may be changed by the manufacturer. Such dimensions are subject to small discrepancy due to the handmade product. Les dimensions indiquées dans cette légende peuvent être modifiées par le fabricant. Les mêmes sont sujettes à de légères différences dues à la fabrication artisanale. La Empresa se reserva el derecho de hacer algunos cambios en las dimensiones. Las dimensiones están sujetas a ligeras variaciones debido a la fabricación.

mod.

PIERRE

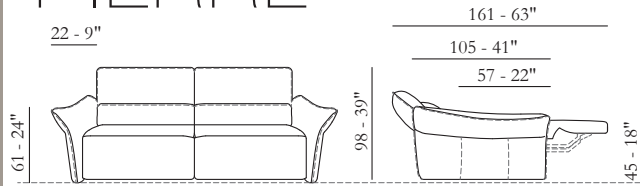


maxdivani



L'azienda si riserva di apportare alcune modifiche alle dimensioni. Le dimensioni sono soggette a leggere variazioni dovute alla manifattura. Some dimensions reported in this legend may be changed by the manufacturer. Such dimensions are subject to small discrepancy due to the handmade product. Les dimensions indiquées dans cette légende peuvent être modifiées par le fabricant. Les mêmes sont sujettes à de légères différences dues à la fabrication artisanale. La Empresa se reserva el derecho de hacer algunos cambios en las dimensiones. Las dimensiones están sujetas a ligeras variaciones debido a la fabricación.

mod. PIERRE



Rivestimento

Pelle / Tessuto

Imbottitura

BRACCIOLI / Poliuretano espanso

SEDUTA / Poliuretano espanso

SPALLIERA / Poliuretano espanso

Opzioni Cucitura a contrasto

Comfort Standard / Rigido

Piedi Plastica

Struttura Telaio in legno

Coverings

Leather / Fabric

Filling

ARMS / Foam

SEAT CUSHION / Foam

BACK CUSHION / Foam

Options Contrast stitching

Comfort Standard / Hard

Legs Plastic

Structure Wooden frame

Revêtement

Cuir / Tissu

Rembourrage

ACCOUDOIRS / Mousse

ASSISE / Mousse

DOSSIER / Mousse

Options Coutures contrastées

Confort Standard / Fermé

Pieds Plastique

Structure Structure en bois

Revestimiento

Piel / Tela

Imbottitura

APOYABRAZOS / Poliuretano expandido

SENTADA / Poliuretano expandido

RESPALDO / Poliuretano expandido

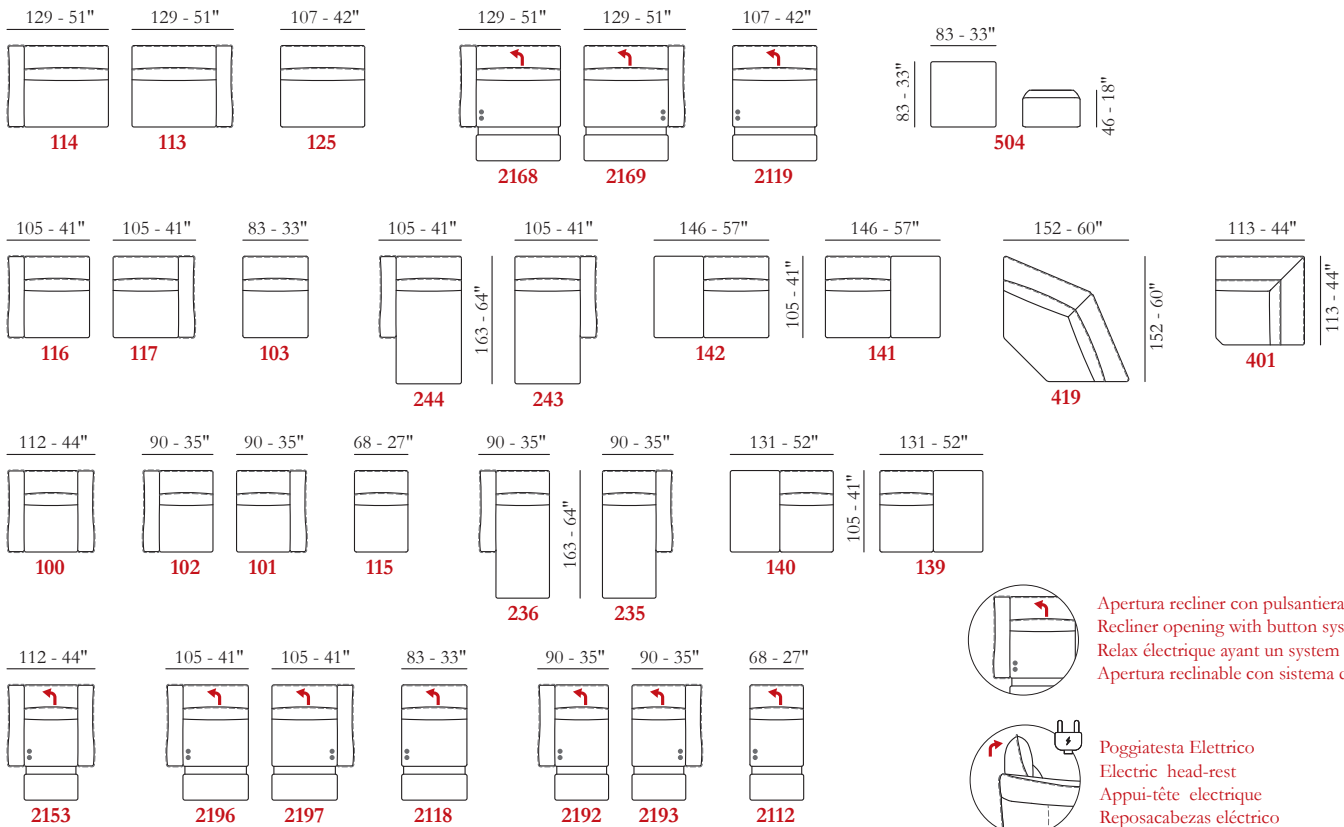
Opciones Costura en contraste

Confort Estándar / Duro

Pies Plástico

Struttura Estructura en madera

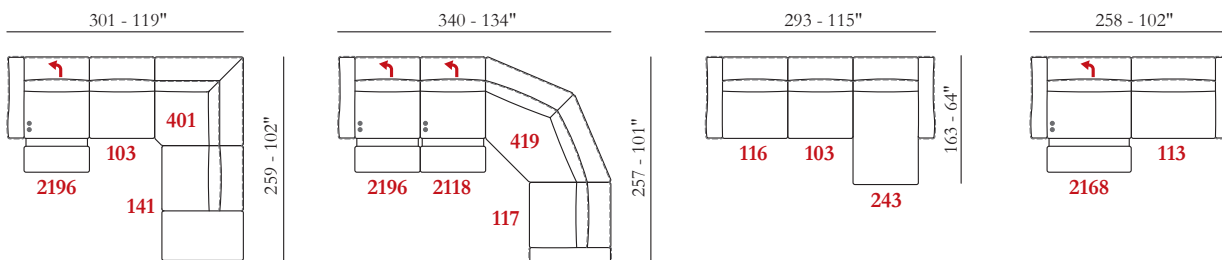
Le misure riportate sono espresse in pollici. The dimensions shown are expressed in inches. Les dimensions indiquées sont exprimées en pouces. Las dimensiones mostradas están expresadas en pulgadas.



Apertura reclinare con pulsantiera
Recliner opening with button system
Relax électrique ayant un system boutons
Apertura reclinable con sistema de pulsadores

Poggiatesta Elettrico
Electric head-rest
Appui-tête électrique
Reposacabezas eléctrico

Esempi di componibilità - Sectionals examples - Exemples de compositions - Ejemplos de modularidad



Molle insacchettate
Pocket springs
Ressorts ensachés
Muelles ensacados



mod.

POCKET cuscini/pillows

 maxdivani



Pocket 01

Coverings

Pelle - Leather - Cuir - Piel / Tessuto - Fabric - Tissue - Tela

Filling

Piuma - Feather - Plumes - Pluma

55x40 cm - 22"x16"



Pocket 02

Coverings

Pelle - Leather - Cuir - Piel / Tessuto - Fabric - Tissue - Tela

Filling

Piuma - Feather - Plumes - Pluma

50x35 cm - 20"x 14"



Pocket 03

Coverings

Pelle - Leather - Cuir - Piel / Tessuto - Fabric - Tissue - Tela

Filling

Piuma - Feather - Plumes - Pluma

55x30 cm - 22"x 12"



Pocket 04

Coverings

Pelle - Leather - Cuir - Piel / Tessuto - Fabric - Tissue - Tela

Filling

Piuma - Feather - Plumes - Pluma

50x35 cm - 20"x 14"



Pocket 05

Coverings

Pelle - Leather - Cuir - Piel / Tessuto - Fabric - Tissue - Tela

Filling

Piuma - Feather - Plumes - Pluma

40x40 cm - 16"x 16"

PURO

*modello brevettato
patented model*



maxdivani

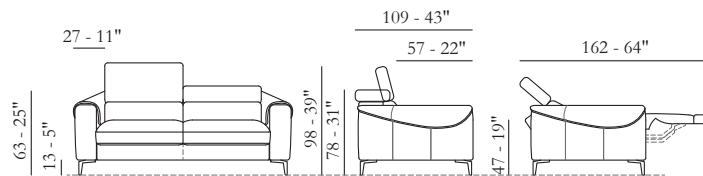


L'azienda si riserva di apportare alcune modifiche alle dimensioni. Le dimensioni sono soggette a leggere variazioni dovute alla manifattura. Some dimensions reported in this legend may be changed by the manufacturer. Such dimensions are subject to small discrepancy due to the handmade product. Les dimensions indiquées dans cette légende peuvent être modifiées par le fabricant. Les mêmes sont sujettes à de légères différences dues à la fabrication artisanale. La Empresa se reserva el derecho de hacer algunos cambios en las dimensiones. Las dimensiones están sujetas a ligeras variaciones debido a la fabricación.

mod.
PURO

modello brevettato
patented model

maxdivani



Rivestimento

Pelle / Tessuto

Imbottitura

BRACCIOLI / Poliuretano espanso

SEDUTA / Poliuretano espanso

SPALLIERA / Poliuretano espanso

Opzioni Cucitura a contrasto

Comfort Standard / Rigido

Piedi Metallo

Finiture 10 / 22 / 26 / 42

Struttura Telaio in ferro e legno

Coverings

Leather / Fabric

Filling

ARMS / Foam

SEAT CUSHION / Foam

BACK CUSHION / Foam

Options Contrast stitching

Comfort Standard / Hard

Legs Metal

Finishing 10 / 22 / 26 / 42

Structure Iron and wooden frame

Revêtement

Cuir / Tissu

Rembourrage

ACCOUDOIRS / Mousse

ASSISE / Mousse

DOSSIER / Mousse

Options Coutures contrastées

Confort Standard / Fermé

Pieds Metal

Finition 10 / 22 / 26 / 42

Structure Structure en bois et fer

Revestimiento

Piel / Tela

Imbottitura

APOYABRAZOS / Poliuretano expandido

SENTADA / Poliuretano expandido

RESPALDO / Poliuretano expandido

Opciones Costura en contraste

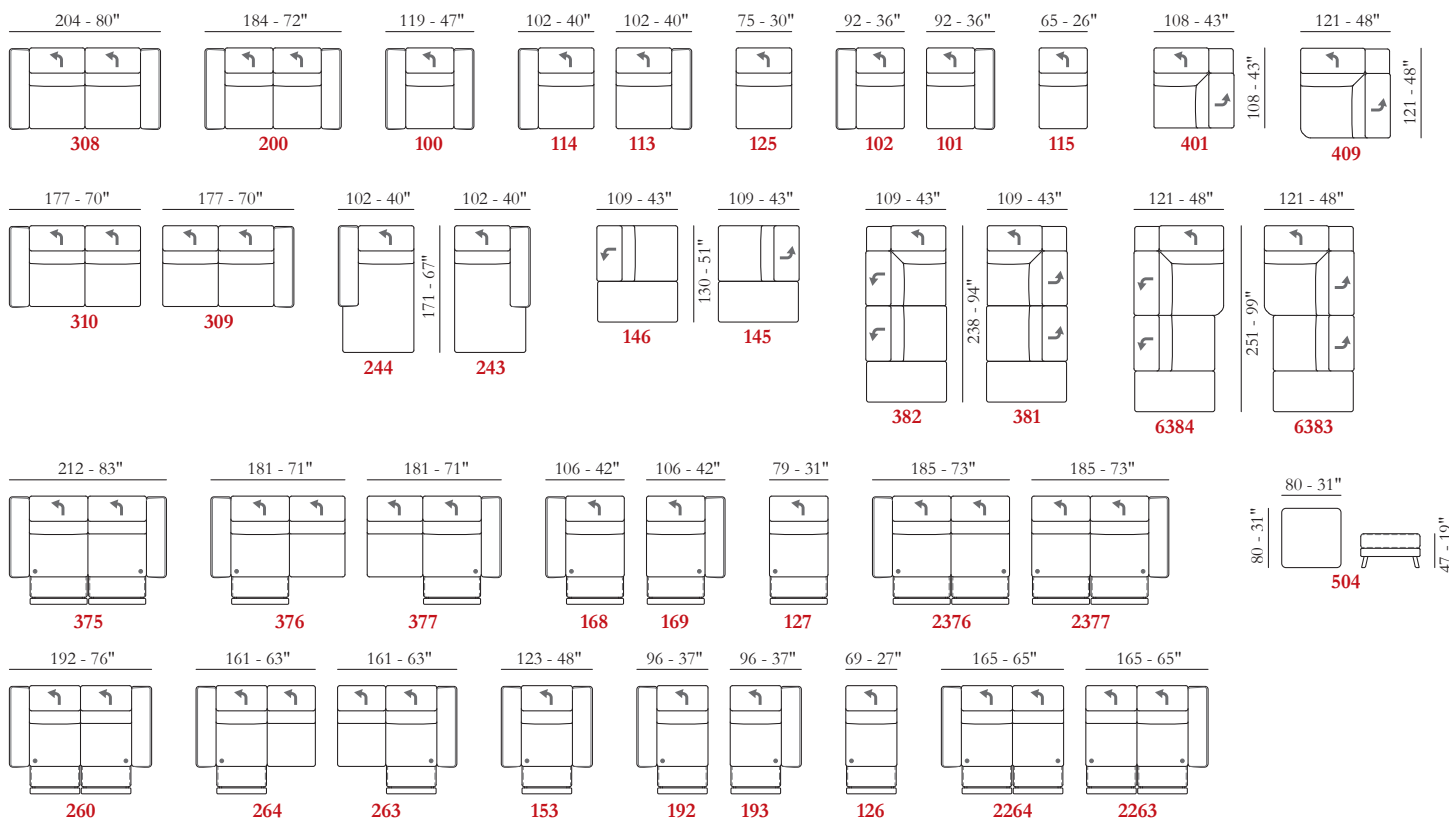
Confort Estándar / Duro

Pies Metal

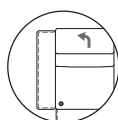
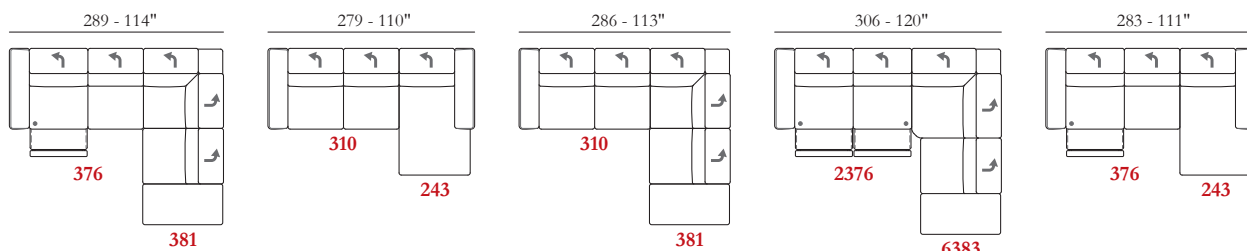
Acabados 10 / 22 / 26 / 42 **Struttura**

Estructura en madera y hierro

Le misure riportate sono espresse in pollici. The dimensions shown are expressed in inches. Les dimensions indiquées sont exprimées en pouces. Las dimensiones mostradas están expresadas en pulgadas.



Esempi di componibilità - Sectionals examples - Exemples de compositions - Ejemplos de modularidad



Apertura recliner con pulsantiera
Recliner opening with button system
Relax électrique ayant un système boutons
Apertura reclinable con sistema de pulsadores



Poggiatesta reclinabile
Reclining headrest
Appui-tête ajustable
Reposacabezas reclinable

L'azienda si riserva di apportare alcune modifiche alle dimensioni. Le dimensioni sono soggette a leggere variazioni dovute alla manifattura. Some dimensions reported in this legend may be changed by the manufacturer. Such dimensions are subject to small discrepancy due to the handmade product. Les dimensions indiquées dans cette légende peuvent être modifiées par le fabricant. Les mêmes sont sujettes à de légères différences dues à la fabrication artisanale. La Empresa se reserva el derecho de hacer algunos cambios en las dimensiones. Las dimensiones están sujetas a ligeras variaciones debido a la fabricación.

mod.

QUADRO

*modello brevettato
patented model*



maxdivani



L'azienda si riserva di apportare alcune modifiche alle dimensioni. Le dimensioni sono soggette a leggere variazioni dovute alla manifattura. Some dimensions reported in this legend may be changed by the manufacturer. Such dimensions are subject to small discrepancy due to the handmade product. Les dimensions indiquées dans cette légende peuvent être modifiées par le fabricant. Les mêmes sont sujettes à de légères différences dues à la fabrication artisanale. La Empresa se reserva el derecho de hacer algunos cambios en las dimensiones. Las dimensiones están sujetas a ligeras variaciones debido a la fabricación.

mod.

QUADRO

*modello brevettato
patented model*



maxdivani



L'azienda si riserva di apportare alcune modifiche alle dimensioni. Le dimensioni sono soggette a leggere variazioni dovute alla manifattura. Some dimensions reported in this legend may be changed by the manufacturer. Such dimensions are subject to small discrepancy due to the handmade product. Les dimensions indiquées dans cette légende peuvent être modifiées par le fabricant. Les mêmes sont sujettes à de légères différences dues à la fabrication artisanale. La Empresa se reserva el derecho de hacer algunos cambios en las dimensiones. Las dimensiones están sujetas a ligeras variaciones debido a la fabricación.

mod.

QUADRO

*modello brevettato
patented model*



maxdivani



L'azienda si riserva di apportare alcune modifiche alle dimensioni. Le dimensioni sono soggette a leggere variazioni dovute alla manifattura. Some dimensions reported in this legend may be changed by the manufacturer. Such dimensions are subject to small discrepancy due to the handmade product. Les dimensions indiquées dans cette légende peuvent être modifiées par le fabricant. Les mêmes sont sujettes à de légères différences dues à la fabrication artisanale. La Empresa se reserva el derecho de hacer algunos cambios en las dimensiones. Las dimensiones están sujetas a ligeras variaciones debido a la fabricación.

mod.

QUADRO

*modello brevettato
patented model*



maxdivani



L'azienda si riserva di apportare alcune modifiche alle dimensioni. Le dimensioni sono soggette a leggere variazioni dovute alla manifattura. Some dimensions reported in this legend may be changed by the manufacturer. Such dimensions are subject to small discrepancy due to the handmade product. Les dimensions indiquées dans cette légende peuvent être modifiées par le fabricant. Les mêmes sont sujettes à de légères différences dues à la fabrication artisanale. La Empresa se reserva el derecho de hacer algunos cambios en las dimensiones. Las dimensiones están sujetas a ligeras variaciones debido a la fabricación.

mod.

QUADRO

*modello brevettato
patented model*



 **maxdivani**



L'azienda si riserva di apportare alcune modifiche alle dimensioni. Le dimensioni sono soggette a leggere variazioni dovute alla manifattura. Some dimensions reported in this legend may be changed by the manufacturer. Such dimensions are subject to small discrepancy due to the handmade product. Les dimensions indiquées dans cette légende peuvent être modifiées par le fabricant. Les mêmes sont sujettes à de légères différences dues à la fabrication artisanale. La Empresa se reserva el derecho de hacer algunos cambios en las dimensiones. Las dimensiones están sujetas a ligeras variaciones debido a la fabricación.

mod.

QUADRO

modello brevettato
patented model



maxdivani

Rivestimento

Pelle / Tessuto

Imbottitura

BRACCIOLI / Piuma

SEDUTA / Poliuretano espanso / Piuma

SPALLIERA / Piuma

Opzioni Cucitura a contrasto

Comfort Standard

Piedi Metallo

Finiture 10 / 11 / 26 / 37 / 41 / 42 / 46

Struttura Telaio in legno

Coverings

Leather / Fabric

Filling

ARMS / Feather

SEAT CUSHION / Foam / Feather

BACK CUSHION / Feather

Options Contrast stitching

Comfort Standard

Legs Metal

Finishing 10 / 11 / 26 / 37 / 41 / 42 / 46

Structure Wooden frame

Revêtement

Cuir / Tissu

Rembourrage

ACCOUDOIRS / Plume

ASSISE Mousse / Plume

DOSSIER Plume

Options Coutures contrastées

Comfort Standard

Pieds Metal

Finition 10 / 11 / 26 / 37 / 41 / 42 / 46

Structure Structure en bois

Revestimiento

Piel / Tela

Imbottitura

APOYABRAZOS / Pluma

SENTADA / Poliuretano expandido / Pluma

RESPALDO / Pluma

Opciones Costura en contraste

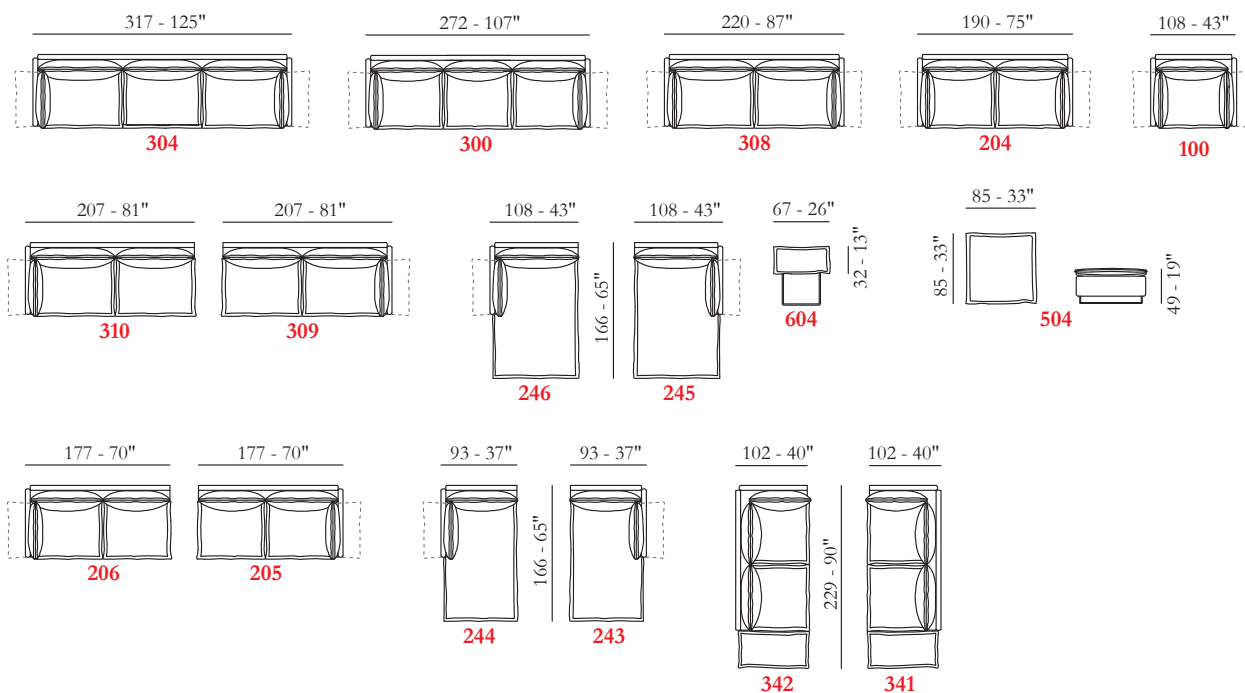
Comfort Estándar

Pies Metal

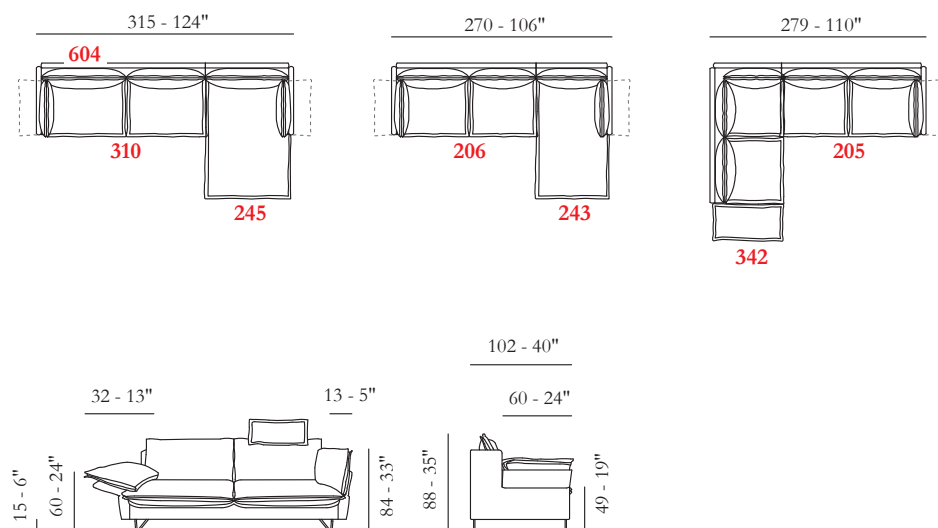
Acabados 10 / 11 / 26 / 37 / 41 / 42 / 46

Struttura Estructura en madera

Le misure riportate sono espresse in pollici. The dimensions shown are expressed in inches. Les dimensions indiquées sont exprimées en pouces. Las dimensiones mostradas están expresadas en pulgadas.



Esempi di compatibilità - Sectionals examples - Exemples de compositions - Ejemplos de modularidad



L'azienda si riserva di apportare alcune modifiche alle dimensioni. Le dimensioni sono soggette a leggere variazioni dovute alla manifattura. Some dimensions reported in this legend may be changed by the manufacturer. Such dimensions are subject to small discrepancy due to the handmade product. Les dimensions indiquées dans cette légende peuvent être modifiées par le fabricant. Les mêmes sont sujettes à de légères différences dues à la fabrication artisanale. La Empresa se reserva el derecho de hacer algunos cambios en las dimensiones. Las dimensiones están sujetas a ligeras variaciones debido a la fabricación.

mod.

QUADRO

modello brevettato
patented model



maxdivani

CONFIGURAZIONE RIVESTIMENTI - CONFIGURACION REVESTIMIENTOS

CONFIGURAZIONE STANDARD



AREA A = SCOCCA + FASCIA INTERNA DEI CUSCINI DI SPALLIERA, SEDUTA E POGGIABRACCIO

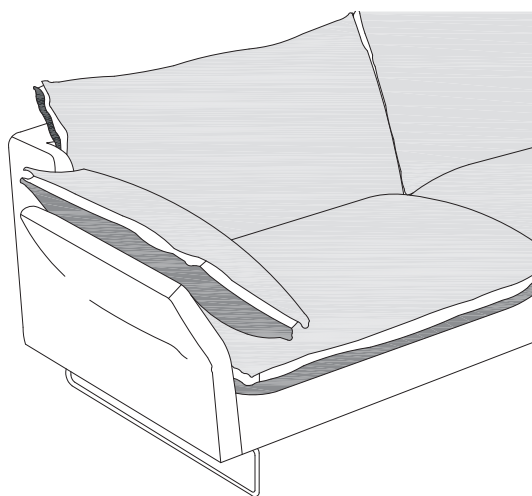
AREA B = LATO INFERIORE DEL CUSCINO DI SEDUTA, UN LATO DEL CUSCINO SPALLIERA, E UN LATO POGGIABRACCIO

AREA C = UN LATO DEL CUSCINO SPALLIERA, LATO SUPERIORE DEL CUSCINO DI SEDUTA E UN LATO DEL POGGIABRACCIO

NOTA BENE:

- I CUSCINI DI SPALLIERA E POGGIABRACCIO SONO REVERSIBILI. IL CUSCINO DI SEDUTA NON È REVERSIBILE.
- AREA A ED AREA B DEVONO ESSERE DELLA STESSA CATEGORIA DI TESSUTO/PELLE.
- LADDOVE SI SCELGANO CATEGORIE DI TESSUTO/PELLE DIFFERENTI, SARA' APPLICATO IL PREZZO DELLA CATEGORIA PIU'ALTA.
- ALTRE OPZIONI DI CONFIGURAZIONE CHE DIFFERISCONO DALLO STANDARD SARANNO TRATTATE COME ECCEZIONI E QUOTATE CON LA CATEGORIA DI PREZZO DI TESSUTO/PELLE PIU' ALTA

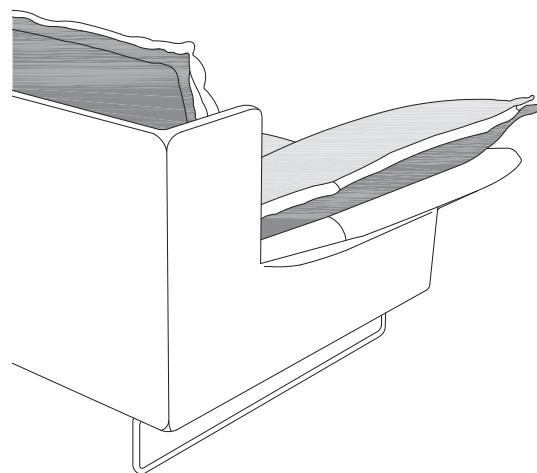
ATTENZIONE: NON UTILIZZARE IL BRACCIOLO RE CLINABILE COME SEDUTA



□
AREA A

■
AREA B

■
AREA C



CONFIGURACION ESTANDAR

ÁREA A = REVESTIMIENTO CARCASA + BANDA INTERNA DE LOS COJINES DE ESPALDERA, SENTADA Y APOJABRAZOS

ÁREA B = EL LADO INFERIOR DEL COJIN DE SENTADA, UN LADO DEL COJIN DE ESPALDERA Y UN LADO DE LOS APOJABRAZOS

ÁREA C = EL LADO SUPERIOR DEL COJIN DE SENTADA, UN LADO DEL COJIN DE ESPALDERA Y UN LADO DE LOS APOJABRAZOS

NOTA BIEN :

- LOS COJINES DE ESPALDERA Y LOS APOJABRAZOS SON REVERSIBLES. EL COJIN DE SENTADA NO ES REVERSIBLE.
- EL ÁREA A Y EL ÁREA B DEBEN SER DE LA MISMA CATEGORÍA DE TELA / PIEL.
- CUANDO SE ELIGEN DIFERENTES CATEGORÍAS DE TELA / PIEL, SE APLICARÁ EL PRECIO DE LA CATEGORÍA MAS ALTA.
- OTRAS OPCIONES DE CONFIGURACION QUE DIFIEREN DEL ESTANDAR SERAN TRATADAS COMO EXCEPCIONES Y LISTADAS CON LA CATEGORÍA DE PRECIO DE LA TELA / PIEL MAS ALTA

ATENCION: NO UTILICE LOS APOJABRAZOS RECLINABLES COMO SENTADAS.



mod.

QUADRO

*modello brevettato
patented model*



maxdivani

CONFIGURATION OF YOUR SOFA - CONFIGURATION DE VOTRE REVETEMENT

STANDARD CONFIGURATION



AREA "A" = BODY + BAND OF THE BACK CUSHIONS, SEAT CUSHION AND AND ARMREST.

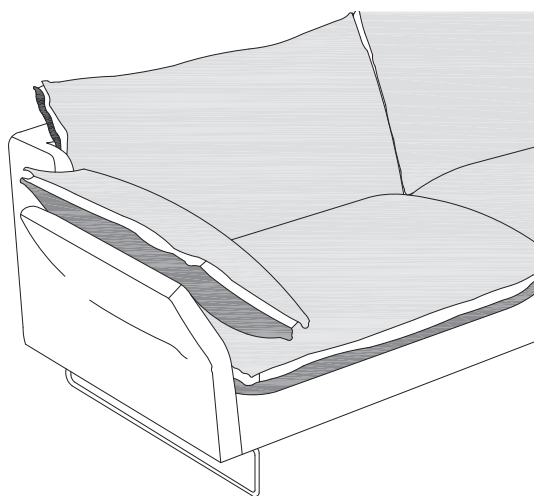
AREA "B" = LOWER SIDE OF THE SEAT CUSHION, ONE SIDE BACK CUSHION, AND ONE SIDE OF THE ARMREST.

AREA "C" = ONE SIDE OF THE BACK CUSHION, UPPER SIDE OF SEAT CUSHION AND ONE SIDE OF THE ARMREST.

PLEASE NOTE:

- THE BACK AND THE ARMREST CUSHIONS ARE REVERSIBLE. THE SEAT CUSHION IS NOT REVERSIBLE.
- AREA "A" AND AREA "B" MUST BE OF THE SAME CATEGORY OF FABRIC / LEATHER.
- WHERE DIFFERENT FABRIC / LEATHER CATEGORIES ARE CHOSEN, THE PRICE OF THE HIGHEST CATEGORY WILL BE APPLIED.
- OTHER CONFIGURATION OPTIONS WHICH DIFFER FROM THE STANDARD WILL BE TREATED AS EXCEPTIONS AND PRICED WITH THE HIGHEST FABRIC / LEATHER CATEGORY

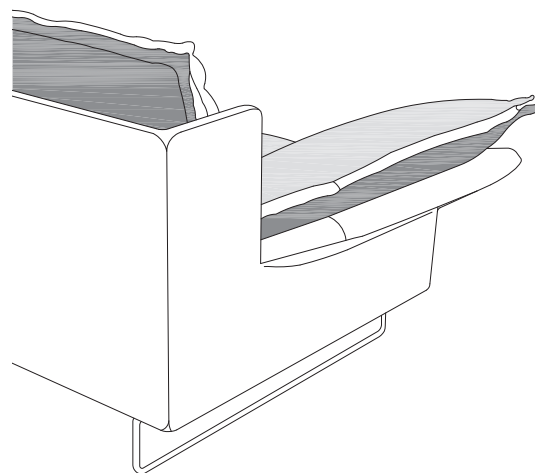
ATTENTION: DO NOT USE THE ARMREST AS A SEAT



□
AREA A

■
AREA B

■
AREA C



CONFIGURATION STANDARD

ZONE "A" = CORPS, BANDE INTERNE DU COUSSIN DE DOSSIER, BANDE D'ASSISE ET BANDE D'ACCOUDOIR.

ZONE "B" = CÔTE INFERIEUR DU COUSSIN D'ASSISE, UN CÔTE DU COUSSIN DE DOSSIER ET UN CÔTE DU COUSSIN D'ACCOUDOIR.

ZONE "C" = UN CÔTE DU COUSSIN DE DOSSIER, LA PARTIE SUPERIEURE DU COUSSIN D'ASSISE ET UN CÔTE DU COUSSIN D'ACCOUDOIR.

VEUILLEZ NOTER QUE:

- LES COUSSINS DE DOSSIER ET D'ACCOUDOIR SERONT REVERSIBLES MAIS LES COUSSINS D'ASSISE NE LE SERONT PAS.
- LA ZONE "A" ET LA ZONE "B" DOIVENT ÊTRE DANS LA MÊME CATEGORIE DE TISSU OU DE CUIR.
- LES OPTIONS NON REPRISES CI-DESSUS SERONT TOUJOURS POSSIBLES MAIS CONSIDEREES COMME DES EXCEPTIONS. VEUILLEZ DONC TENIR COMPTE, DANS CE CAS, DU FAIT QUE LE PRIX COMPTE SERA CELUI DE LA CATEGORIE LA PLUS ELEVEE.

ATTENTION : N'UTILISEZ PAS L'ACCOUDOIR COMME ASSISE.



mod.

RAFFAELLO

*modello brevettato
patented model*



maxdivani



L'azienda si riserva di apportare alcune modifiche alle dimensioni. Le dimensioni sono soggette a leggere variazioni dovute alla manifattura. Some dimensions reported in this legend may be changed by the manufacturer. Such dimensions are subject to small discrepancy due to the handmade product. Les dimensions indiquées dans cette légende peuvent être modifiées par le fabricant. Les mêmes sont sujettes à de légères différences dues à la fabrication artisanale. La Empresa se reserva el derecho de hacer algunos cambios en las dimensiones. Las dimensiones están sujetas a ligeras variaciones debido a la fabricación.

mod.

RAFFAELLO

modello brevettato
patented model



maxdivani

Rivestimento

Pelle / Tessuto

Imbottitura

BRACCIOILI / Poliuretano espanso

SEDUTA / Poliuretano espanso

SPALLIERA / Poliuretano espanso

Opzioni Cucitura a contrasto

Comfort Standard / Rigido

Piedi Metallo

Finiture 10/11/41

Struttura Telaio in ferro

Coverings

Leather / Fabric

Filling

ARMS / Foam

SEAT CUSHION / Foam

BACK CUSHION / Foam

Options Contrast stitching

Comfort Standard / Hard

Legs Metal

Finishing 10/11/41

Structure Iron frame

Revêtement

Cuir / Tissu

Rembourrage

ACCOUDOIRS / Mousse

ASSISE / Mousse

DOSSIER / Mousse

Options Coutures contrastées

Confort Standard / Fermé

Pieds Metal

Finition 10/11/41

Structure Structure en fer

Revestimiento

Piel / Tela

Imbottitura

APOYABRAZOS / Poliuretano expandido

SENTADA / Poliuretano expandido

RESPALDO / Poliuretano expandido

Opciones Costura en contraste

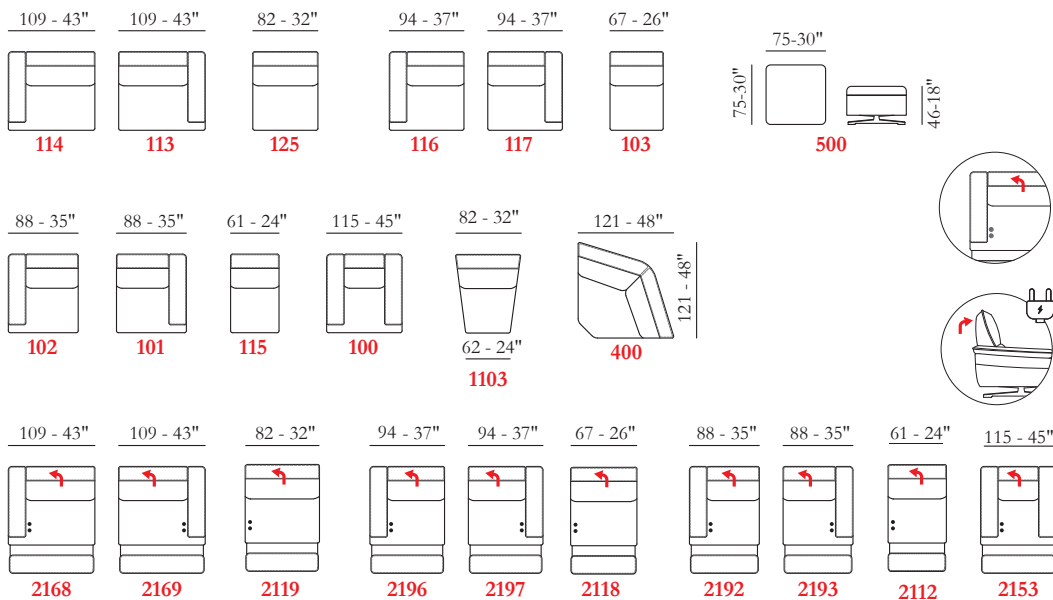
Confort Estándar / Duro

Pies Metal

Acabados 10/11/41

Struttura Estructura en hierro

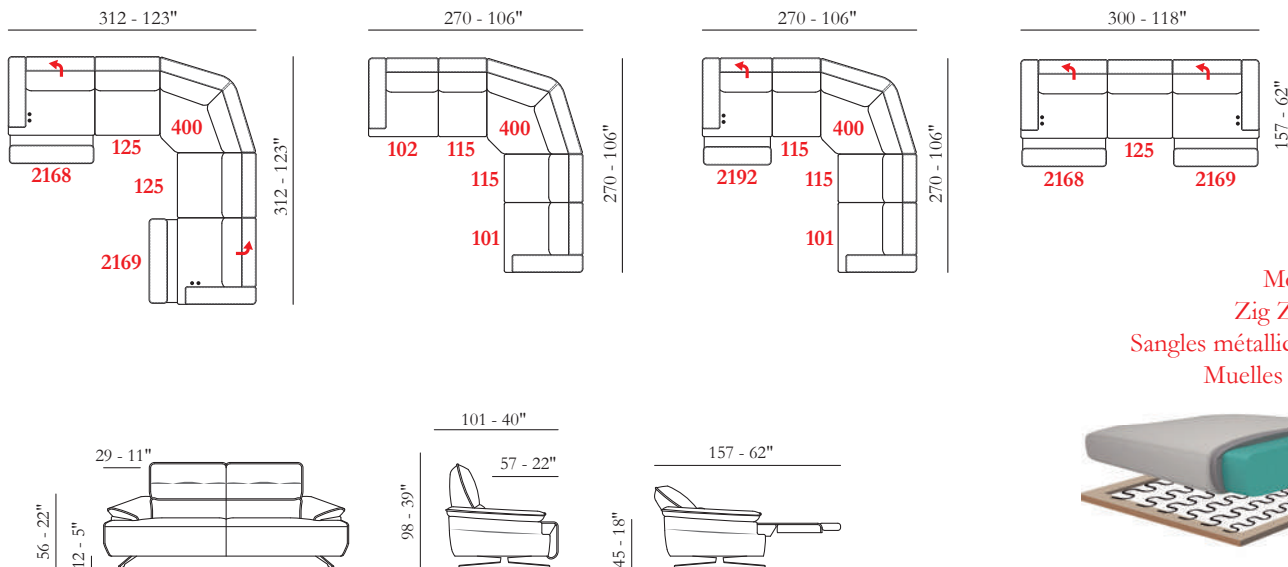
Le misure riportate sono espresse in pollici. The dimensions shown are expressed in inches. Les dimensions indiquées sont exprimées en pouces. Las dimensiones mostradas están expresadas en pulgadas.



Apertura reclinare con pulsantiera
Recliner opening with button system
Relax électrique ayant un system boutons
Apertura reclinable con sistema de pulsadores

Poggiatesta Elettrico
Electric head-rest
Appui-tête électrique
Reposacabezas eléctrico

Esempi di componibilità - Sectionals examples - Exemples de compositions - Ejemplos de modularidad



Molle greche
Zig Zag springs
Sangles métalliques nozag
Muelles ondulados



L'azienda si riserva di apportare alcune modifiche alle dimensioni. Le dimensioni sono soggette a leggere variazioni dovute alla manifattura. Some dimensions reported in this legend may be changed by the manufacturer. Such dimensions are subject to small discrepancy due to the handmade product. Les dimensions indiquées dans cette légende peuvent être modifiées par le fabricant. Les mêmes sont sujettes à de légères différences dues à la fabrication artisanale. La Empresa se reserva el derecho de hacer algunos cambios en las dimensiones. Las dimensiones están sujetas a ligeras variaciones debido a la fabricación.

RAMEN

*modello brevettato
patented model*



maxdivani

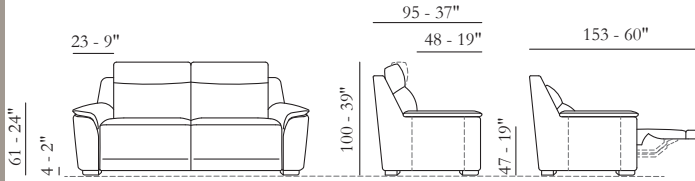


L'azienda si riserva di apportare alcune modifiche alle dimensioni. Le dimensioni sono soggette a leggere variazioni dovute alla manifattura. Some dimensions reported in this legend may be changed by the manufacturer. Such dimensions are subject to small discrepancy due to the handmade product. Les dimensions indiquées dans cette légende peuvent être modifiées par le fabricant. Les mêmes sont sujettes à de légères différences dues à la fabrication artisanale. La Empresa se reserva el derecho de hacer algunos cambios en las dimensiones. Las dimensiones están sujetas a ligeras variaciones debido a la fabricación.

mod.

RAMEN

modello brevettato
patented model



Rivestimento

Pelle / Tessuto

Imbottitura

BRACCIOLI / Poliuretano espanso

SEDUTA / Poliuretano espanso

SPALLIERA / Fibra di poliester

Opzioni Cucitura a contrasto

Comfort Standard / Rigido

Piedi Legno

Finiture 01 / 02 / 03 / 04 / 06 / 09

Struttura Telaio in legno

Coverings

Leather / Fabric

Filling

ARMS / Foam

SEAT CUSHION / Foam

BACK CUSHION / Fiber

Options Contrast stitching

Comfort Standard / Hard

Legs Wood

Finishing 01 / 02 / 03 / 04 / 06 / 09

Structure Wooden frame

Revêtement

Cuir / Tissue

Rembourrage

ACCOUDOIRS / Mousse

ASSISE / Mousse

DOSSIER / Flocons de polyester

Options Coutures contrastées

Confort Standard / Ferme

Pieds Bois

Finition 01 / 02 / 03 / 04 / 06 / 09

Structure Structure en bois

Revestimiento

Piel / Tela

Imbottitura

APOYABRAZOS / Poliuretano expandido

SENTADA / Poliuretano expandido

RESPALDO / Fibras de poliéster

Opciones Costura en contraste

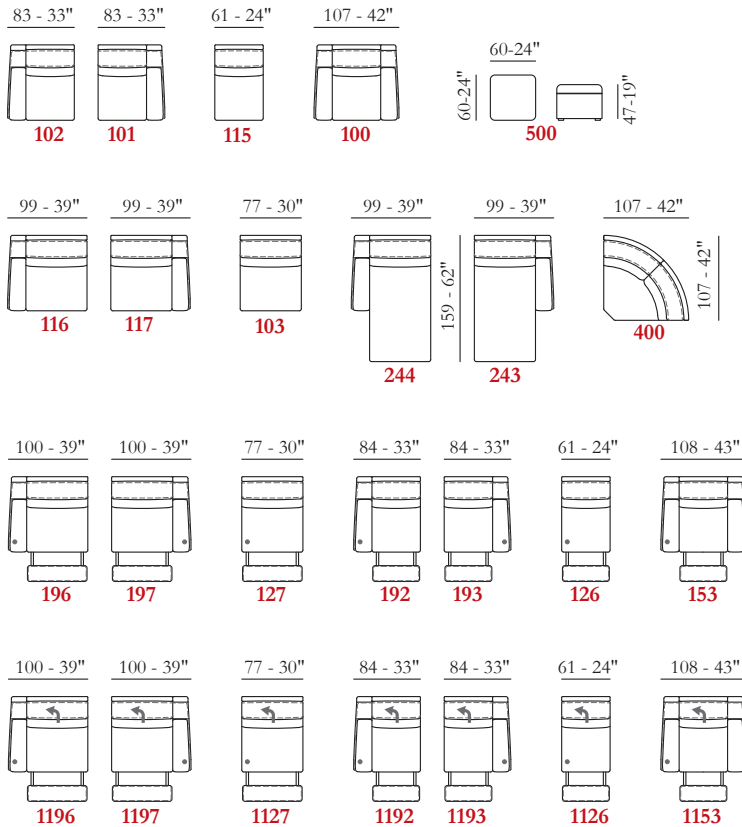
Confort Estándar / Duro

Pies Madera

Acabados 01 / 02 / 03 / 04 / 06 / 09

Struttura Estructura en madera

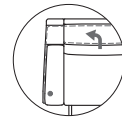
Le misure riportate sono espresse in pollici. The dimensions shown are expressed in inches. Les dimensions indiquées sont exprimées en pouces. Las dimensiones mostradas están expresadas en pulgadas.



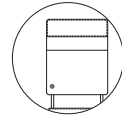
Molle insacchettate
Pocket springs
Resorts ensachés
Muelles ensacados



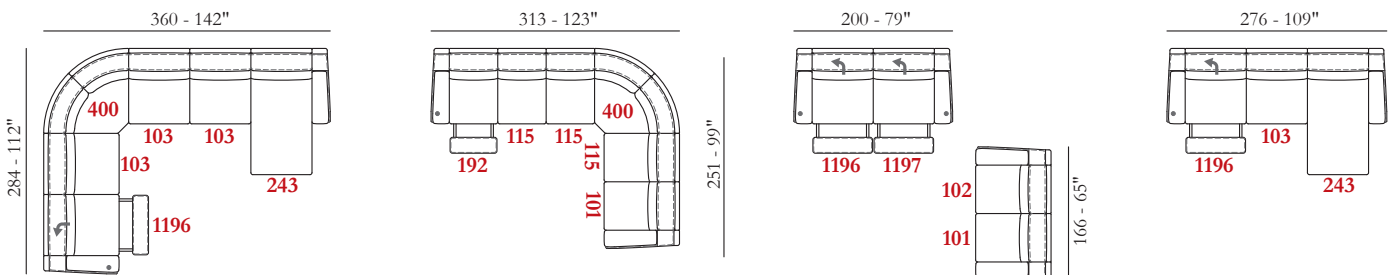
Poggiatesta reclinabile
Reclining headrest
Appui-tête ajustable
Reposacabezas reclinable



Apertura recliner con pulsantiera
Recliner opening with button system
Relax électrique ayant un system boutons
Apertura reclinable con sistema de pulsadores



Esempi di componibilità - Sectionals examples - Exemples de compositions - Ejemplos de modularidad



mod.

REGINA

*modello brevettato
patented model*



maxdivani



L'azienda si riserva di apportare alcune modifiche alle dimensioni. Le dimensioni sono soggette a leggere variazioni dovute alla manifattura. Some dimensions reported in this legend may be changed by the manufacturer. Such dimensions are subject to small discrepancy due to the handmade product. Les dimensions indiquées dans cette légende peuvent être modifiées par le fabricant. Les mêmes sont sujettes à de légères différences dues à la fabrication artisanale. La Empresa se reserva el derecho de hacer algunos cambios en las dimensiones. Las dimensiones están sujetas a ligeras variaciones debido a la fabricación.

mod.
REGINA

modello brevettato
patented model



maxdivani

Rivestimento

Pelle / Tessuto

Imbottitura

BRACCIOLI / Poliuretano espanso

SEDUTA / Poliuretano espanso

SPALLIERA / Poliuretano espanso

Opzioni Cucitura a contrasto

Comfort Standard

Piedi Metallo

Finiture v.104: 10 / 11 / 42 / 46

Finiture v.105: 26 / 37 / 42 / 46

Struttura Telaio in legno

Coverings

Leather / Fabric

Filling

ARMS / Foam

SEAT CUSHION / Foam

BACK CUSHION / Foam

Options Contrast stitching

Comfort Standard

Legs Metal

Finishing v.104: 10 / 11 / 42 / 46

Finishing v.105: 26 / 37 / 42 / 46

Structure Wooden frame

Revêtement

Cuir / Tissu

Rembourrage

ACCOUDOIRS / Mousse

ASSISE / Mousse

DOSSIER / Mousse

Options Coutures contrastées

Confort Standard

Pieds Metal

Finition v.104: 10 / 11 / 42 / 46

Finition v.105: 26 / 37 / 42 / 46

Structure Structure en bois

Revestimiento

Piel / Tela

Imbottitura

APOYABRAZOS / Poliuretano expandido

SENTADA / Poliuretano expandido

RESPALDO / Poliuretano expandido

Opciones Costura en contraste

Confort Estándar

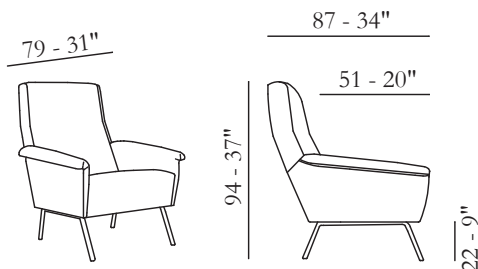
Pies Metal

Acabados v.104: 10 / 11 / 42 / 46

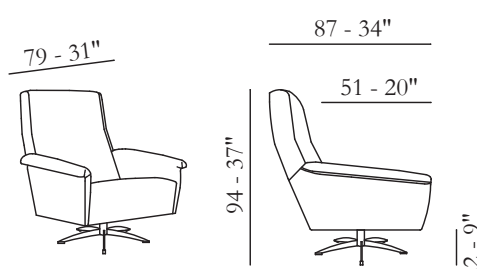
Acabados v.105: 26 / 37 / 42 / 46

Struttura Estructura en madera

Le misure riportate sono espresse in pollici. The dimensions shown are expressed in inches. Les dimensions indiquées sont exprimées en pouces. Las dimensiones mostradas están expresadas en pulgadas.



104



105

Molle greche
Zig Zag springs
Sangles métalliques nozag
Muelles ondulados



mod.
RIGA

*modello brevettato
patented model*



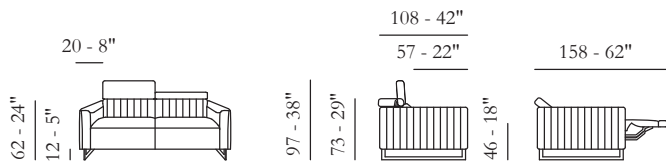
maxdivani



L'azienda si riserva di apportare alcune modifiche alle dimensioni. Le dimensioni sono soggette a leggere variazioni dovute alla manifattura. Some dimensions reported in this legend may be changed by the manufacturer. Such dimensions are subject to small discrepancy due to the handmade product. Les dimensions indiquées dans cette légende peuvent être modifiées par le fabricant. Les mêmes sont sujettes à de légères différences dues à la fabrication artisanale. La Empresa se reserva el derecho de hacer algunos cambios en las dimensiones. Las dimensiones están sujetas a ligeras variaciones debido a la fabricación.

mod.
RIGA

modello brevettato
patented model



Rivestimento

Pelle / Tessuto

Imbottitura

BRACCIOLI / Poliuretano espanso
SEDUTA / Poliuretano espanso
SPALLIERA / Poliuretano espanso

Opzioni Cucitura a contrasto

Comfort Standard

Piedi Metallo

Finiture 26 / 37 / 42

Struttura Telaio in legno

Coverings

Leather / Fabric

Filling

ARMS / Foam
SEAT CUSHION / Foam
BACK CUSHION / Foam

Options Contrast stitching

Comfort Standard

Legs Metal

Finishing 26 / 37 / 42

Structure Wooden frame

Revêtement

Cuir / Tissu

Rembourrage

ACCOUDOIRS / Mousse
ASSISE / Mousse
DOSSIER / Mousse

Options Coutures contrastées

Comfort Standard

Pieds Metal

Finition 26 / 37 / 42

Structure Structure en bois

Revestimiento

Piel / Tela

Imbottitura

APOYABRAZOS / Poliuretano expandido
SENTADA / Poliuretano expandido
RESPALDO / Poliuretano expandido

Opciones Costura en contraste

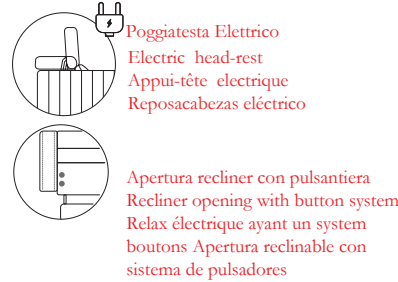
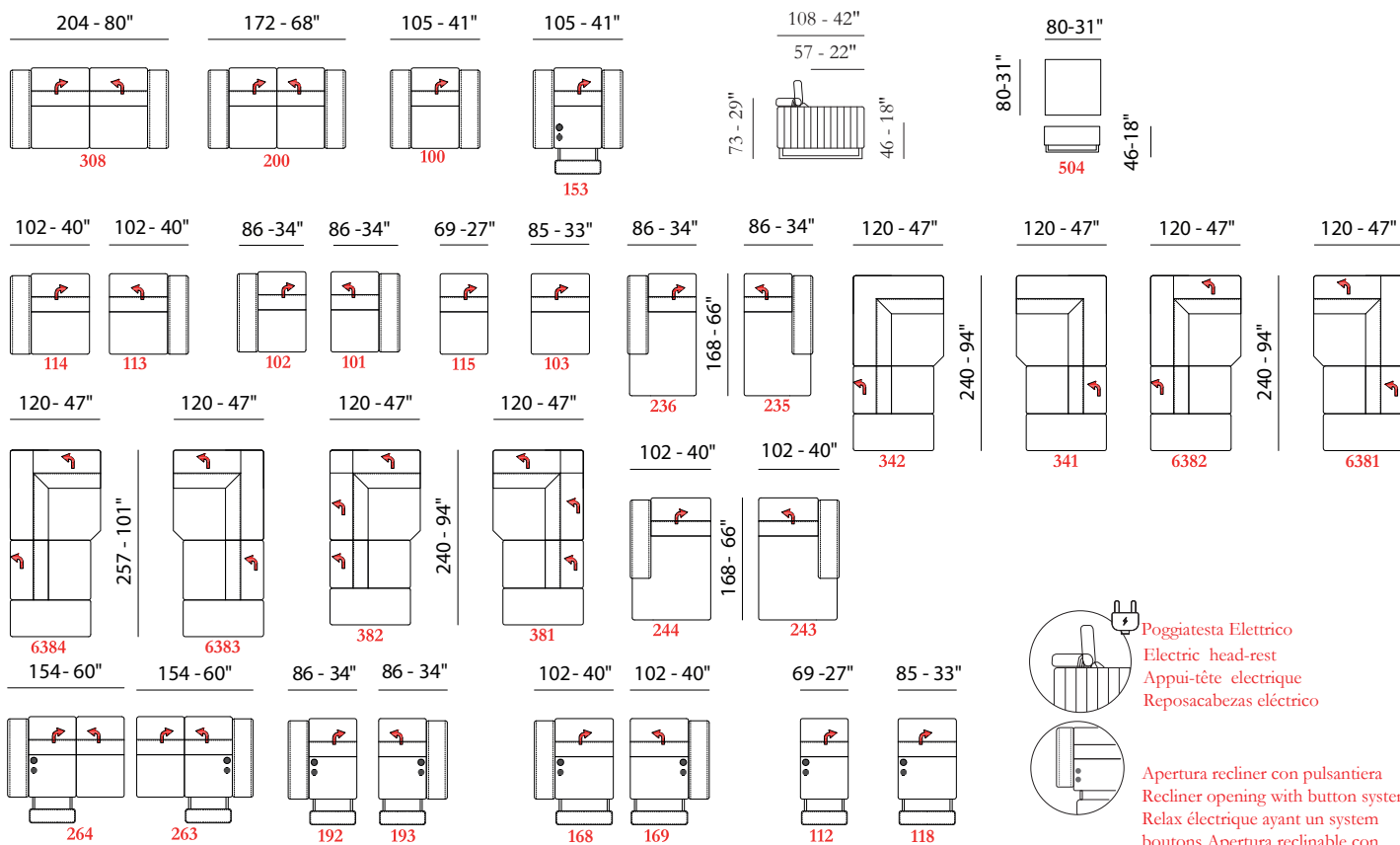
Comfort Estándar

Pies Metal

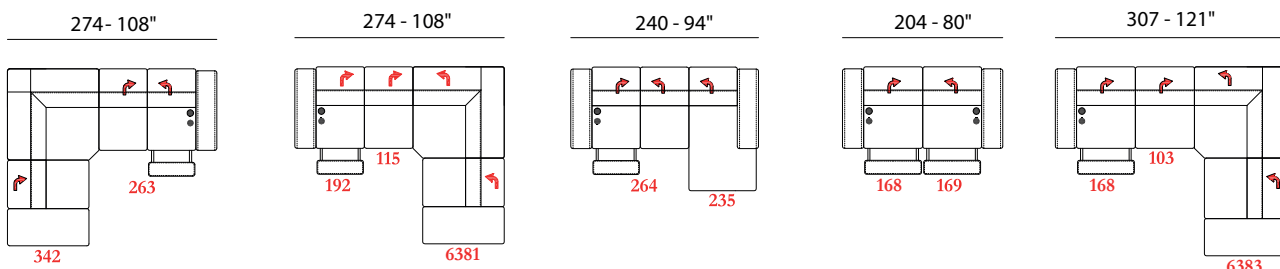
Acabados 26 / 37 / 42

Struttura Estructura en madera

Le misure riportate sono espresse in pollici. The dimensions shown are expressed in inches. Les dimensions indiquées sont exprimées en pouces. Las dimensiones mostradas están expresadas en pulgadas.



Esempi di componibilità - Sectionals examples - Exemples de compositions



mod.
ROXY



maxdivani



L'azienda si riserva di apportare alcune modifiche alle dimensioni. Le dimensioni sono soggette a leggere variazioni dovute alla manifattura. Some dimensions reported in this legend may be changed by the manufacturer. Such dimensions are subject to small discrepancy due to the handmade product. Les dimensions indiquées dans cette légende peuvent être modifiées par le fabricant. Les mêmes sont sujettes à de légères différences dues à la fabrication artisanale. La Empresa se reserva el derecho de hacer algunos cambios en las dimensiones. Las dimensiones están sujetas a ligeras variaciones debido a la fabricación.

mod.
ROXY



maxdivani

Rivestimento

Pelle / Tessuto

Imbottitura

SEDUTA / Perle di polistirolo

Opzioni Cucitura a contrasto

Coverings

Leather / Fabric

Filling

SEAT CUSHION / polystyrene beads

Options Contrast stitching

Revêtement

Cuir / Tissu

Rembourrage

ASSISE / perles de polystyrène

Options Coutures contrastées

Revestimiento

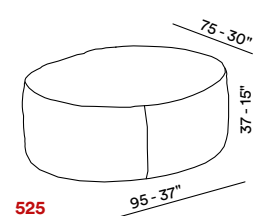
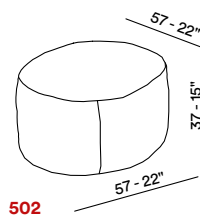
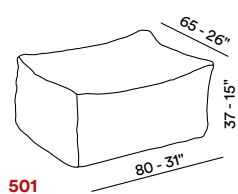
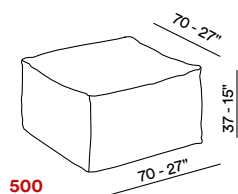
Piel / Tela

Imbottitura

SENTADA / perlas de poliestireno

Opciones Costura en contraste

Le misure riportate sono espresse in pollici. The dimensions shown are expressed in inches. Les dimensions indiquées sont exprimées en pouces. Las dimensiones mostradas están expresadas en pulgadas.



mod.

SAKAI

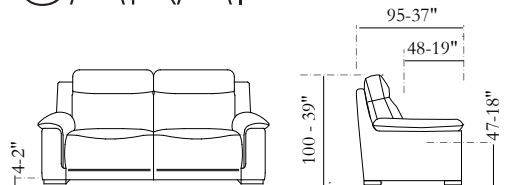


maxdivani



L'azienda si riserva di apportare alcune modifiche alle dimensioni. Le dimensioni sono soggette a leggere variazioni dovute alla manifattura. Some dimensions reported in this legend may be changed by the manufacturer. Such dimensions are subject to small discrepancy due to the handmade product. Les dimensions indiquées dans cette légende peuvent être modifiées par le fabricant. Les mêmes sont sujettes à de légères différences dues à la fabrication artisanale. La Empresa se reserva el derecho de hacer algunos cambios en las dimensiones. Las dimensiones están sujetas a ligeras variaciones debido a la fabricación.

mod.
SAKAI



Rivestimento

Pelle / Tessuto

Imbottitura

BRACCIOLI / Poliuretano espanso

SEDUTA / Poliuretano espanso

SPALLIERA / Fibra di poliestere

Opzioni Cucitura a contrasto

Comfort Standard / Rigido

Piedi Legno

Finiture 01 / 02 / 03 / 04 / 06 / 09 / 12

Struttura Telaio in legno

Coverings

Leather / Fabric

Filling

ARMS / Foam

SEAT CUSHION / Foam

BACK CUSHION / Fiber

Options Contrast stitching

Comfort Standard / Hard

Legs Wood

Finishing 01 / 02 / 03 / 04 / 06 / 09 / 12

Structure Wooden frame

Revêtement

Cuir / Tissue

Rembourrage

ACCOUDOIRS / Mousse

ASSISE / Mousse

DOSSIER / Flocons de polyester

Options Coutures contrastées

Confort Standard / Ferme

Pieds Bois

Finition 01 / 02 / 03 / 04 / 06 / 09 / 12

Structure Structure en bois

Revestimiento

Piel / Tela

Imbottitura

APOYABRAZOS / Poliuretano expandido

SENTADA / Poliuretano expandido

RESPALDO / Fibras de poliéster

Opciones Costura en contraste

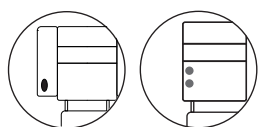
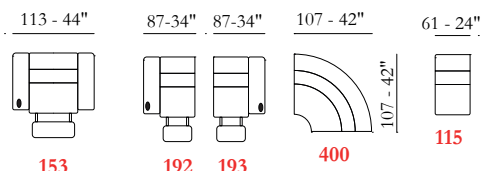
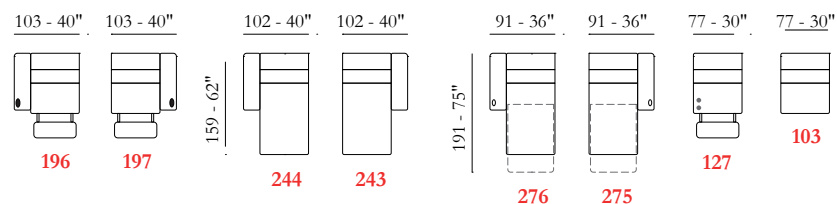
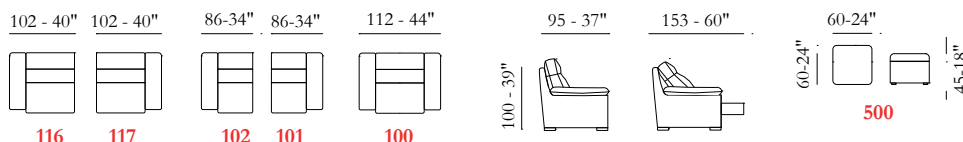
Confort Estándar / Duro

Pies Madera

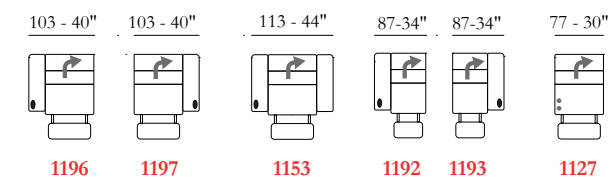
Acabados 01 / 02 / 03 / 04 / 06 / 09 / 12

Struttura Estructura en madera

Le misure riportate sono espresse in pollici. The dimensions shown are expressed in inches. Les dimensions indiquées sont exprimées en pouces. Las dimensiones mostradas están expresadas en pulgadas.

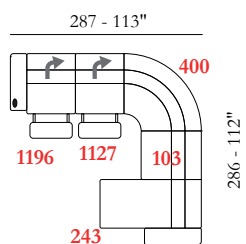


Apertura recliner con pulsantiera
Recliner opening with button system
Relax électrique ayant un system boutons
Apertura reclinable con sistema de pulsadores



Poggiatesta reclinabile
Reclining headrest
Appui-tête ajustable
Reposacabezas reclinable

Esempi di componibilità - Sectionals examples - Exemples de compositions - Ejemplos de modularidad



Molle insacchettate
Pocket springs
Ressorts ensachés
Muelles ensacados



mod.

SCOTT

*modello brevettato
patented model*



maxdivani



L'azienda si riserva di apportare alcune modifiche alle dimensioni. Le dimensioni sono soggette a leggere variazioni dovute alla manifattura. Some dimensions reported in this legend may be changed by the manufacturer. Such dimensions are subject to small discrepancy due to the handmade product. Les dimensions indiquées dans cette légende peuvent être modifiées par le fabricant. Les mêmes sont sujettes à de légères différences dues à la fabrication artisanale. La Empresa se reserva el derecho de hacer algunos cambios en las dimensiones. Las dimensiones están sujetas a ligeras variaciones debido a la fabricación.

mod.
SCOTT

*modello brevettato
patented model*



maxdivani

Rivestimento

Pelle / Tessuto

Imbottitura

SEDUTA / Poliuretano espanso

SPALLIERA / Poliuretano espanso

Opzioni Cucitura a contrasto

Comfort Standard

Piedi / Swivel Metallo

Finiture 22

Struttura Telaio in ferro e legno

Coverings

Leather / Fabric

Filling

SEAT CUSHION / Foam

BACK CUSHION / Foam

Options Contrast stitching

Comfort Standard

Legs / Swivel Metal

Finishing 22

Structure Iron and wooden frame

Revêtement

Cuir / Tissu

Rembouillage

ASSISE / Mousse

DOSSIER / Mousse

Options Coutures contrastées

Comfort Standard

Pieds / Pivotant Metal

Finition 22

Structure Structure en bois et fer

Revestimiento

Piel / Tela

Imbottitura

SENTADA / Poliuretano expandido

RESPALDO / Poliuretano expandido

Opciones Costura en contraste

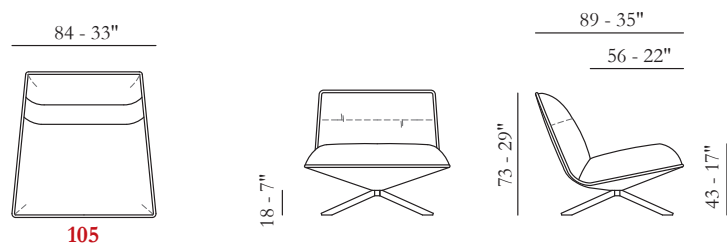
Confort Estándar

Pies / Swivel Metal

Acabados 22

Struttura Estructura en madera y hierro

Le misure riportate sono espresse in pollici. The dimensions shown are expressed in inches. Les dimensions indiquées sont exprimées en pouces. Las dimensiones mostradas están expresadas en pulgadas.



mod.

SELE

*modello brevettato
patented model*



maxdivani



L'azienda si riserva di apportare alcune modifiche alle dimensioni. Le dimensioni sono soggette a leggere variazioni dovute alla manifattura. Some dimensions reported in this legend may be changed by the manufacturer. Such dimensions are subject to small discrepancy due to the handmade product. Les dimensions indiquées dans cette légende peuvent être modifiées par le fabricant. Les mêmes sont sujettes à de légères différences dues à la fabrication artisanale. La Empresa se reserva el derecho de hacer algunos cambios en las dimensiones. Las dimensiones están sujetas a ligeras variaciones debido a la fabricación.

mod.

SELE

*modello brevettato
patented model*



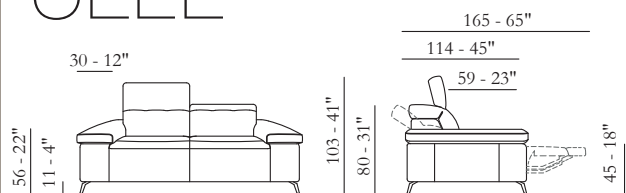
maxdivani



L'azienda si riserva di apportare alcune modifiche alle dimensioni. Le dimensioni sono soggette a leggere variazioni dovute alla manifattura. Some dimensions reported in this legend may be changed by the manufacturer. Such dimensions are subject to small discrepancy due to the handmade product. Les dimensions indiquées dans cette légende peuvent être modifiées par le fabricant. Les mêmes sont sujettes à de légères différences dues à la fabrication artisanale. La Empresa se reserva el derecho de hacer algunos cambios en las dimensiones. Las dimensiones están sujetas a ligeras variaciones debido a la fabricación.

mod.
SELE

modello brevettato
patented model



Rivestimento

Pelle / Tessuto

Imbottitura

BRACCIOLI / Poliuretano espanso
SEDUTA / Poliuretano espanso
SPALLIERA / Poliuretano espanso

Opzioni Cucitura a contrasto

Comfort Standard

Piedi Metallo

Finiture 26 / 37 / 41 / 42

Struttura Telaio in legno

Coverings

Leather / Fabric

Filling

ARMS / Foam
SEAT CUSHION / Foam
BACK CUSHION / Foam

Options Contrast stitching

Comfort Standard

Legs Metal

Finishing 26 / 37 / 41 / 42

Structure Wooden frame

Revêtement

Cuir / Tissu

Rembourrage

ACCOUDOIRS / Mousse
ASSISE / Mousse
DOSSIER / Mousse

Options Coutures contrastées

Confort Standard

Pieds Metal

Finition 26 / 37 / 41 / 42

Structure Structure en bois

Revestimiento

Piel / Tela

Imbottitura

APOYABRAZOS / Poliuretano expandido
SENTADA / Poliuretano expandido
RESPALDO / Poliuretano expandido

Opciones Costura en contraste

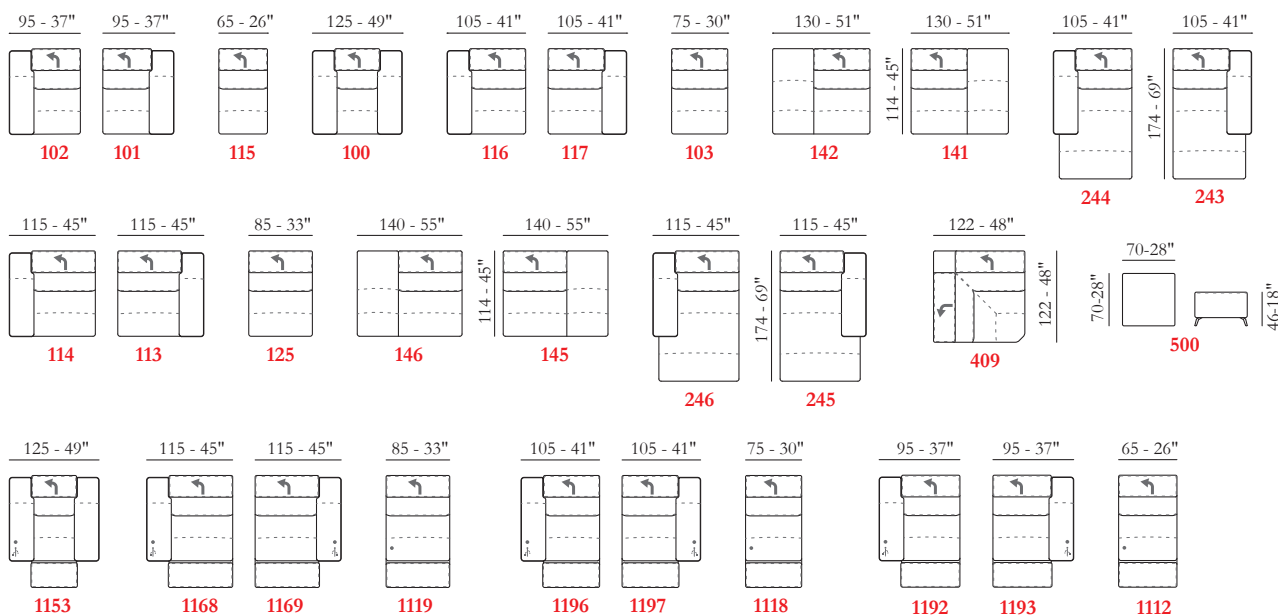
Confort Estándar

Pies Metal

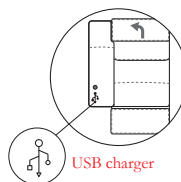
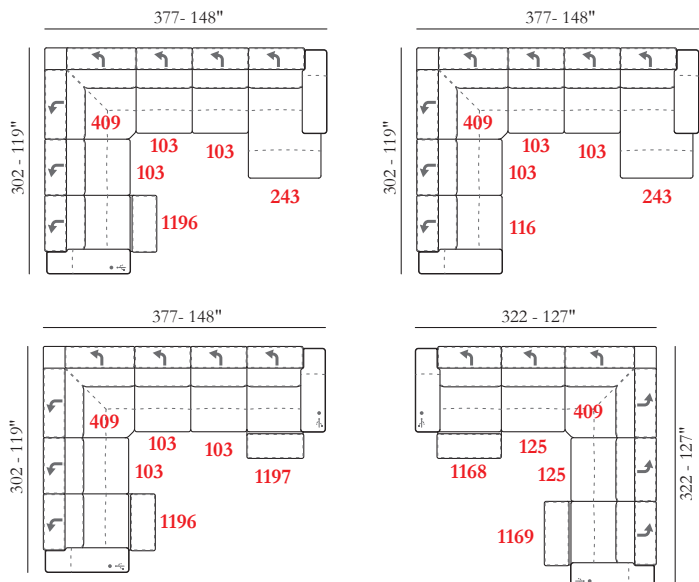
Acabados 26 / 37 / 41 / 42

Struttura Estructura en madera

Le misure riportate sono espresse in pollici. The dimensions shown are expressed in inches. Les dimensions indiquées sont exprimées en pouces. Las dimensiones mostradas están expresadas en pulgadas.



Esempi di componibilità - Sectionals examples - Exemples de compositions - Ejemplos de modularidad



Apertura reclinare con pulsantiera
Recliner opening with button system
Relax électrique ayant un system boutons
Apertura reclinable con sistema de pulsadores



Poggiatesta reclinabile
Reclining headrest
Appui-tête ajustable
Reposacabezas reclinable

SELENE

*modello brevettato
patented model*



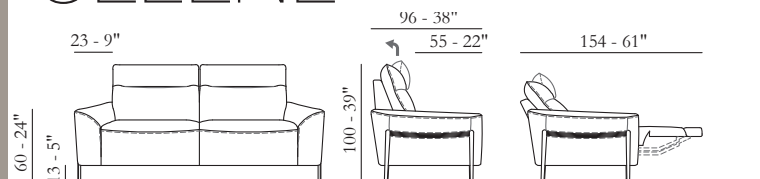
maxdivani



L'azienda si riserva di apportare alcune modifiche alle dimensioni. Le dimensioni sono soggette a leggere variazioni dovute alla manifattura. Some dimensions reported in this legend may be changed by the manufacturer. Such dimensions are subject to small discrepancy due to the handmade product. Les dimensions indiquées dans cette légende peuvent être modifiées par le fabricant. Les mêmes sont sujettes à de légères différences dues à la fabrication artisanale. La Empresa se reserva el derecho de hacer algunos cambios en las dimensiones. Las dimensiones están sujetas a ligeras variaciones debido a la fabricación.

mod.
SELENE

modello brevettato
patented model



Rivestimento

Pelle / Tessuto

Imbottitura

BRACCIOLI / Poliuretano espanso

SEDUTA / Poliuretano espanso

SPALLIERA / Poliuretano espanso

Fibra di poliestere

Opzioni Cucitura a contrasto

Comfort Standard / Rigido

Piedi Metallo

Finiture 26 / 37 / 41 / 42 / 46

Struttura Telaio in legno

Coverings

Leather / Fabric

Filling

ARMS / Foam

SEAT CUSHION / Foam

BACK CUSHION / Foam

Fiber

Options Contrast stitching

Comfort Standard / Hard

Legs Metal

Finishing 26 / 37 / 41 / 42 / 46

Structure Wooden frame

Revêtement

Cuir / Tissu

Rembourrage

ACCOUDOIRS / Mousse

ASSISE / Mousse

DOSSIER / Mousse

Flocons de polyeste

Options Coutures contrastées

Confort Standard / Fermé

Pieds Metal

Finition 26 / 37 / 41 / 42 / 46

Structure Structure en bois

Revestimiento

Piel / Tela

Imbottitura

APOYABRAZOS / Poliuretano expandido

SENTADA / Poliuretano expandido

RESPALDO / Poliuretano expandido

Fibras de poliéster

Opciones Costura en contraste

Confort Estándar / Duro

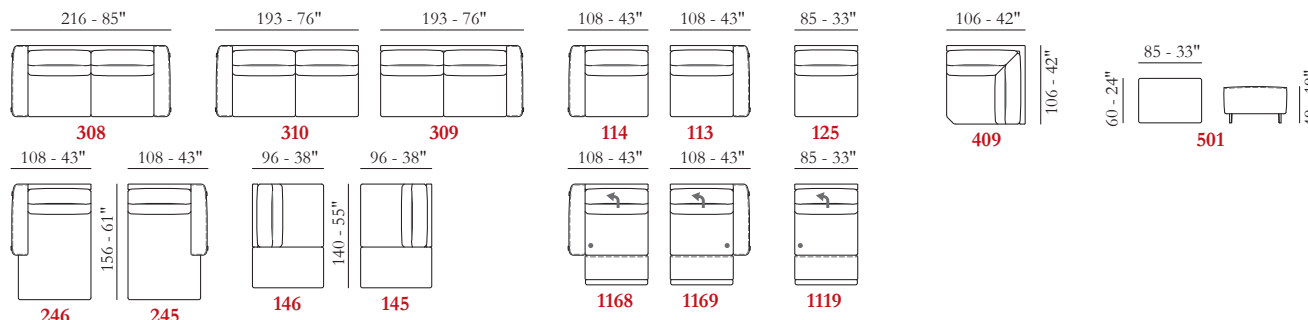
Pies Metal

Acabados 26 / 37 / 41 / 42 / 46

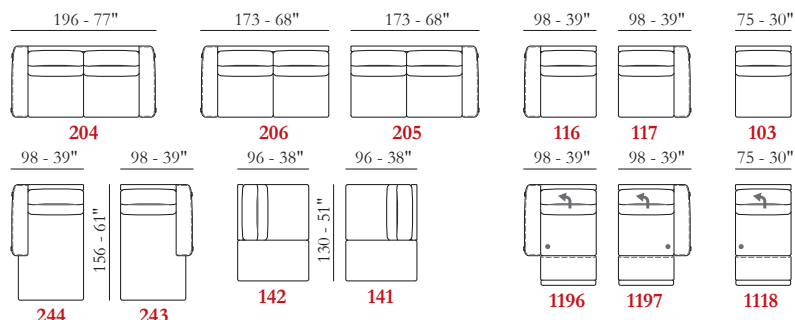
Struttura Estructura en madera

Le misure riportate sono espresse in pollici. The dimensions shown are expressed in inches. Les dimensions indiquées sont exprimées en pouces. Las dimensiones mostradas están expresadas en pulgadas.

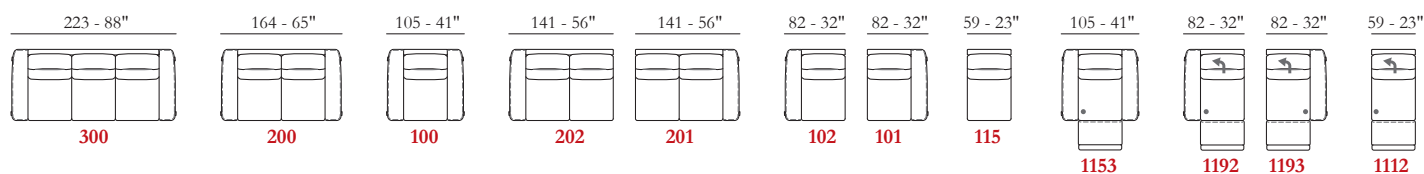
Larghezza seduta / Seat length / Largeur de l'assise 85 cm



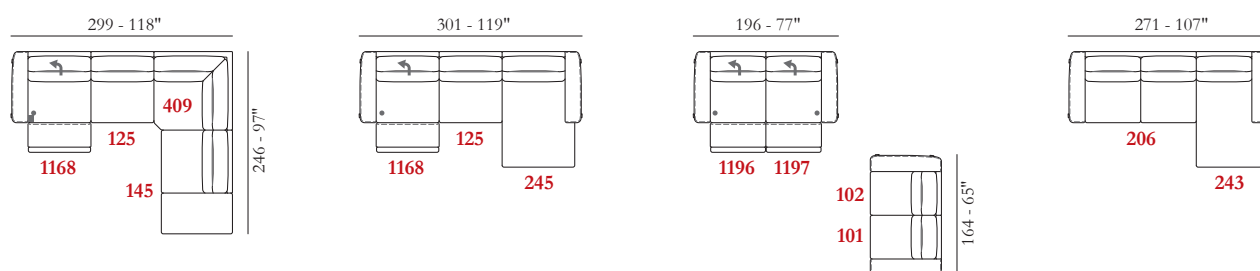
Larghezza seduta / Seat length / Largeur de l'assise 75 cm



Larghezza seduta / Seat length / Largeur de l'assise 59 cm



Esempi di componibilità - Sectionals examples - Exemples de compositions - Ejemplos de modularidad



mod.

SELFIE

*modello brevettato
patented model*



maxdivani



L'azienda si riserva di apportare alcune modifiche alle dimensioni. Le dimensioni sono soggette a leggere variazioni dovute alla manifattura. Some dimensions reported in this legend may be changed by the manufacturer. Such dimensions are subject to small discrepancy due to the handmade product. Les dimensions indiquées dans cette légende peuvent être modifiées par le fabricant. Les mêmes sont sujettes à de légères différences dues à la fabrication artisanale. La Empresa se reserva el derecho de hacer algunos cambios en las dimensiones. Las dimensiones están sujetas a ligeras variaciones debido a la fabricación.

mod.
SELFIE

modello brevettato
patented model



maxdivani

Rivestimento

Pelle / Tessuto

Imbottitura

BRACCIOLI / Poliuretano espanso

SEDUTA / Poliuretano espanso

SPALLIERA / Poliuretano espanso

Opzioni Cucitura a contrasto

Comfort Standard

Piedi Metallo

Finiture 26 / 37 / 41 / 42 / 46

Struttura Telaio in legno

Coverings

Leather / Fabric

Filling

ARMS / Foam

SEAT CUSHION / Foam

BACK CUSHION / Foam

Options Contrast stitching

Comfort Standard

Legs Metal

Finishing 26 / 37 / 41 / 42 / 46

Structure Wooden frame

Revêtement

Cuir / Tissu

Rembourrage

ACCOUDOIRS / Mousse

ASSISE / Mousse

DOSSIER / Mousse

Options Coutures contrastées

Confort Standard

Pieds Metal

Finition 26 / 37 / 41 / 42 / 46

Structure Structure en bois

Revestimiento

Piel / Tela

Imbottitura

APOYABRAZOS / Poliuretano expandido

SENTADA / Poliuretano expandido

RESPALDO / Poliuretano expandido

Opciones Costura en contraste

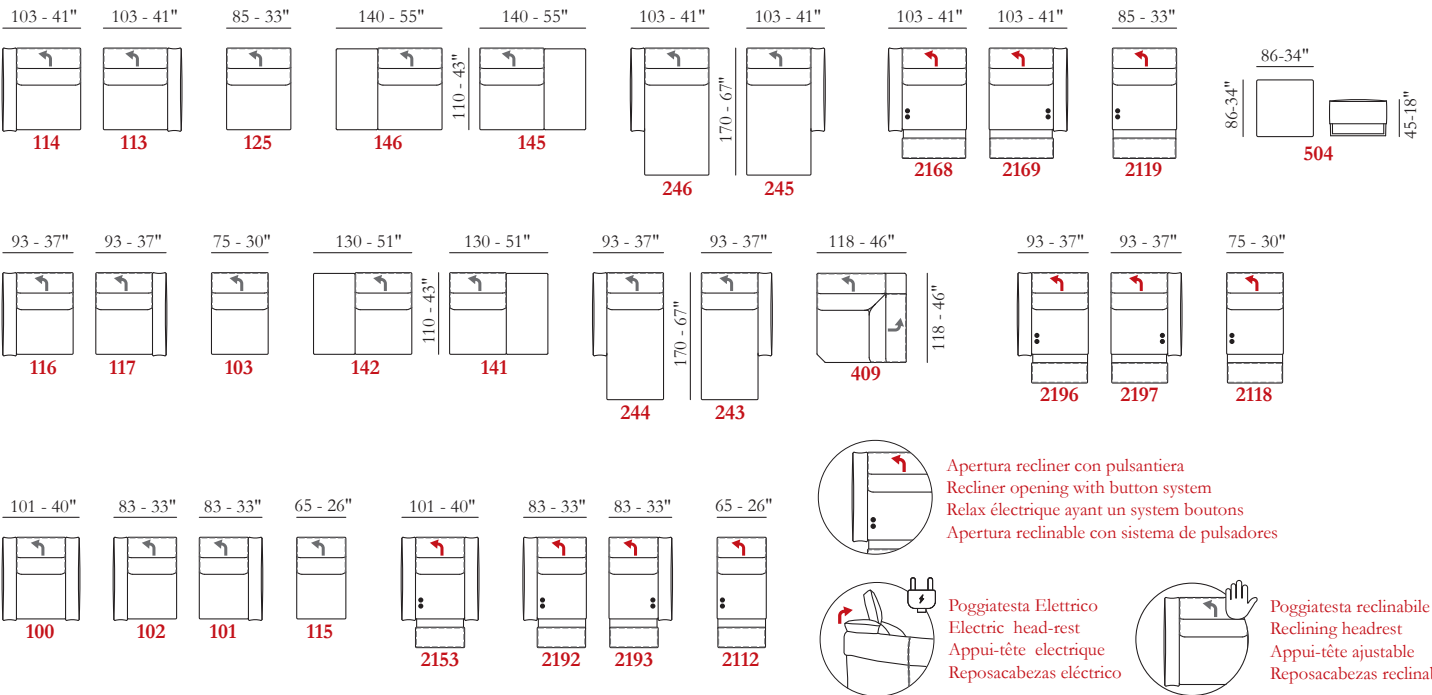
Confort Estándar

Pies Metal

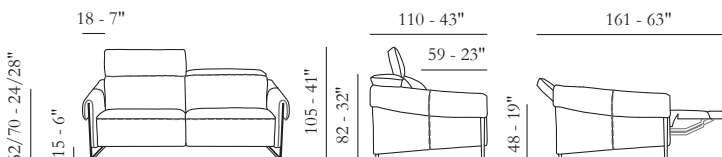
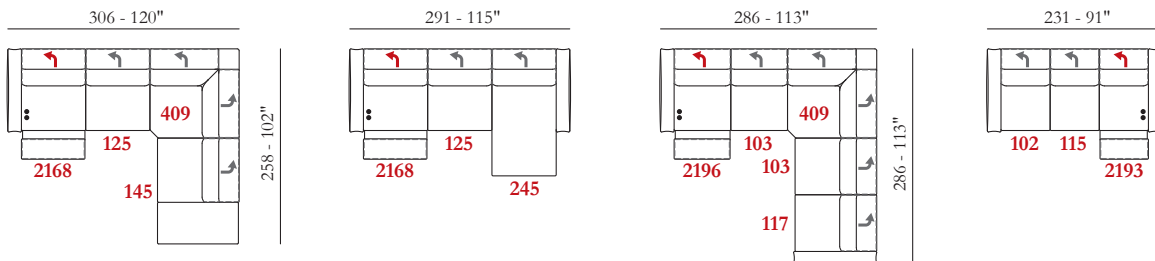
Acabados 26 / 37 / 41 / 42 / 46

Struttura Estructura en madera

Le misure riportate sono espresse in pollici. The dimensions shown are expressed in inches. Les dimensions indiquées sont exprimées en pouces. Las dimensiones mostradas están expresadas en pulgadas.



Esempi di componibilità - Sectionals examples - Exemples de compositions - Ejemplos de modularidad



Molle greche
Zig Zag springs
Sangles métalliques nozag
Muelles ondulados



L'azienda si riserva di apportare alcune modifiche alle dimensioni. Le dimensioni sono soggette a leggere variazioni dovute alla manifattura. Some dimensions reported in this legend may be changed by the manufacturer. Such dimensions are subject to small discrepancy due to the handmade product. Les dimensions indiquées dans cette légende peuvent être modifiées par le fabricant. Les mêmes sont sujettes à de légères différences dues à la fabrication artisanale. La Empresa se reserva el derecho de hacer algunos cambios en las dimensiones. Las dimensiones están sujetas a ligeras variaciones debido a la fabricación.

mod.

SIPARIO



maxdivani



L'azienda si riserva di apportare alcune modifiche alle dimensioni. Le dimensioni sono soggette a leggere variazioni dovute alla manifattura. Some dimensions reported in this legend may be changed by the manufacturer. Such dimensions are subject to small discrepancy due to the handmade product. Les dimensions indiquées dans cette légende peuvent être modifiées par le fabricant. Les mêmes sont sujettes à de légères différences dues à la fabrication artisanale. La Empresa se reserva el derecho de hacer algunos cambios en las dimensiones. Las dimensiones están sujetas a ligeras variaciones debido a la fabricación.

mod.
SIPARIO



Rivestimento

Pelle / Tessuto

Imbottitura

BRACCIOLI / Poliuretano espanso

SEDUTA / Poliuretano espanso / Piuma

SPALLIERA / Piuma

Opzioni Cucitura a contrasto

Comfort Standard

Piedi Metallo

Finiture 26 / 37 / 41 / 42

Struttura Telaio in legno

Coverings

Leather / Fabric

Filling

ARMS / Foam

SEAT CUSHION / Foam / Feather

BACK CUSHION / Feather

Options Contrast stitching

Comfort Standard

Legs Metal

Finishing 26 / 37 / 41 / 42

Structure Wooden frame

Revêtement

Cuir / Tissu

Rembourrage

ACCOUDOIRS / Mousse

ASSISE / Mousse / Plumes

DOSSIER / Plumes

Options Coutures contrastées

Comfort Standard

Pieds Metal

Finition 26 / 37 / 41 / 42

Structure Structure en bois

Revestimiento

Piel / Tela

Imbottitura

APOYABRAZOS / Poliuretano expandido

SENTADA / Poliuretano expandido / Piuma

RESPALDO / Piuma

Opciones Costura en contraste

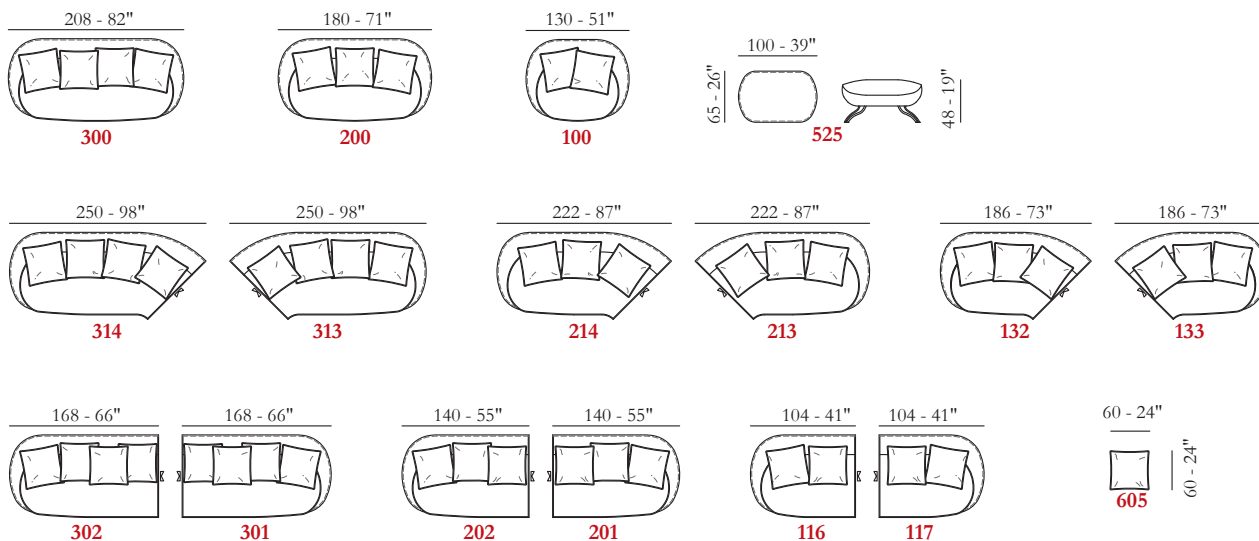
Comfort Estándar

Pies Metal

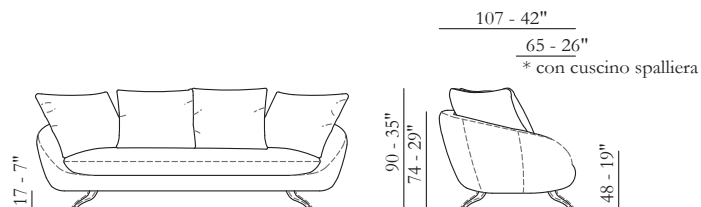
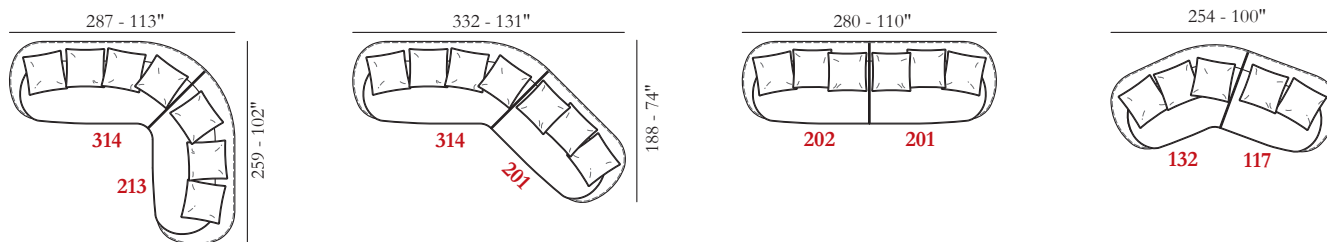
Acabados 26 / 37 / 41 / 42

Struttura Estructura en madera

Le misure riportate sono espresse in pollici. The dimensions shown are expressed in inches. Les dimensions indiquées sont exprimées en pouces. Las dimensiones mostradas están expresadas en pulgadas.



Esempi di componibilità - Sectionals examples - Exemples de compositions - Ejemplos de modularidad



L'azienda si riserva di apportare alcune modifiche alle dimensioni. Le dimensioni sono soggette a leggere variazioni dovute alla manifattura. Some dimensions reported in this legend may be changed by the manufacturer. Such dimensions are subject to small discrepancy due to the handmade product. Les dimensions indiquées dans cette légende peuvent être modifiées par le fabricant. Les mêmes sont sujettes à de légères différences dues à la fabrication artisanale. La Empresa se reserva el derecho de hacer algunos cambios en las dimensiones. Las dimensiones están sujetas a ligeras variaciones debido a la fabricación.

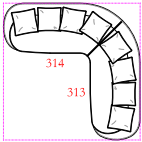
mod.

SIPARIO

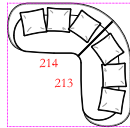


maxdivani

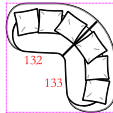
Tutte le combinazioni di componibilità



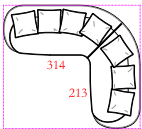
287x287 - 113x113"



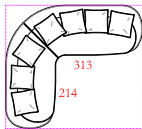
259x259 - 102x102"



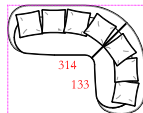
223x223 - 88x88"



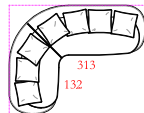
287x259 - 113x102"



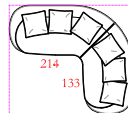
287x259 - 113x102"



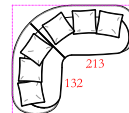
287x223 - 113x88"



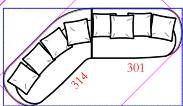
287x223 - 113x88"



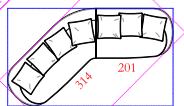
259x223 - 102x88"



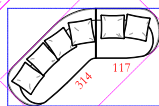
259x223 - 102x88"



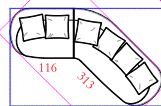
352x208 - 139x82"



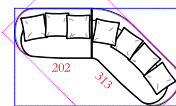
324x208 - 128x82"



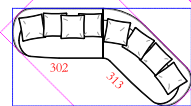
288x208 - 113x82"



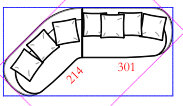
288x208 - 113x82"



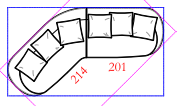
324x208 - 128x82"



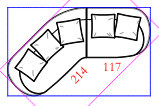
352x208 - 139x82"



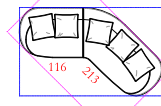
332x188 - 131x74"



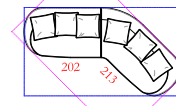
304x188 - 120x74"



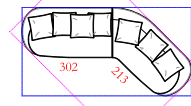
268x188 - 106x74"



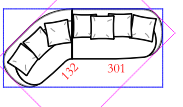
268x188 - 106x74"



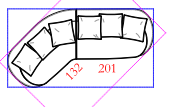
304x188 - 120x74"



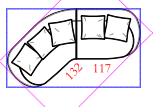
332x188 - 131x74"



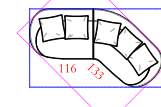
307x162 - 121x64"



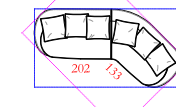
279x162 - 110x64"



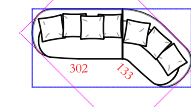
243x162 - 96x64"



243x162 - 96x64"



279x162 - 110x64"



307x162 - 121x64"

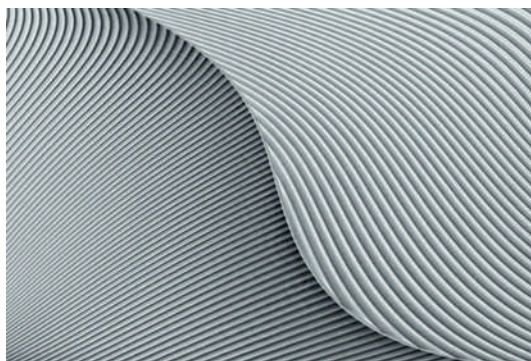
L'azienda si riserva di apportare alcune modifiche alle dimensioni. Le dimensioni sono soggette a leggere variazioni dovute alla manifattura. Some dimensions reported in this legend may be changed by the manufacturer. Such dimensions are subject to small discrepancy due to the handmade product. Les dimensions indiquées dans cette légende peuvent être modifiées par le fabricant. Les mêmes sont sujettes à de légères différences dues à la fabrication artisanale. La Empresa se reserva el derecho de hacer algunos cambios en las dimensiones. Las dimensiones están sujetas a ligeras variaciones debido a la fabricación.

mod.

SKID tappeto/rug

dim 300x200 cm /118"x79"

 maxdivani



art DUNE grigio/grey
code 103SKID19994



art DUNE rosa/pink
code 103SKID29994



art FLASH beige
code 103SKID39994



art FLASH grigio-blu/grey-blue
code 103SKID49994

mod.

SKID tappeto/rug

dim 300x200 cm /118"x79"

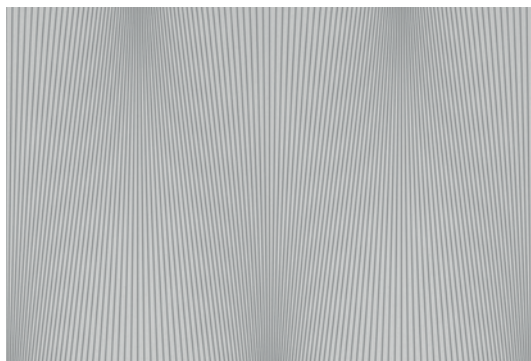
 maxdivani



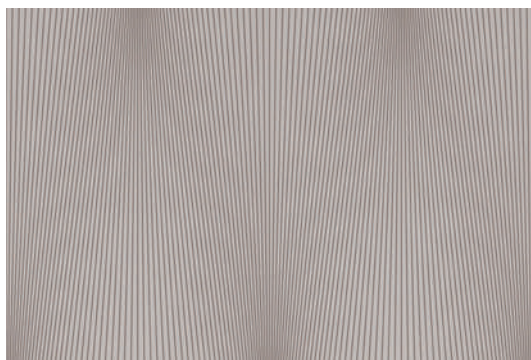
art FLUID verde/green
code 103SKID59994



art FLUID beige
code 103SKID69994



art STILNESS grigio/grey
code 103SKID79994



art STILNESS marrone/brown
code 103SKID89994

mod.

SOPRANO



maxdivani



L'azienda si riserva di apportare alcune modifiche alle dimensioni. Le dimensioni sono soggette a leggere variazioni dovute alla manifattura. Some dimensions reported in this legend may be changed by the manufacturer. Such dimensions are subject to small discrepancy due to the handmade product. Les dimensions indiquées dans cette légende peuvent être modifiées par le fabricant. Les mêmes sont sujettes à de légères différences dues à la fabrication artisanale. La Empresa se reserva el derecho de hacer algunos cambios en las dimensiones. Las dimensiones están sujetas a ligeras variaciones debido a la fabricación.

mod.

SOPRANO

*modello brevettato
patented model*



maxdivani



L'azienda si riserva di apportare alcune modifiche alle dimensioni. Le dimensioni sono soggette a leggere variazioni dovute alla manifattura. Some dimensions reported in this legend may be changed by the manufacturer. Such dimensions are subject to small discrepancy due to the handmade product. Les dimensions indiquées dans cette légende peuvent être modifiées par le fabricant. Les mêmes sont sujettes à de légères différences dues à la fabrication artisanale. La Empresa se reserva el derecho de hacer algunos cambios en las dimensiones. Las dimensiones están sujetas a ligeras variaciones debido a la fabricación.

mod.

SOPRANO

*modello brevettato
patented model*



maxdivani



L'azienda si riserva di apportare alcune modifiche alle dimensioni. Le dimensioni sono soggette a leggere variazioni dovute alla manifattura. Some dimensions reported in this legend may be changed by the manufacturer. Such dimensions are subject to small discrepancy due to the handmade product. Les dimensions indiquées dans cette légende peuvent être modifiées par le fabricant. Les mêmes sont sujettes à de légères différences dues à la fabrication artisanale. La Empresa se reserva el derecho de hacer algunos cambios en las dimensiones. Las dimensiones están sujetas a ligeras variaciones debido a la fabricación.

mod.

SOPRANO

*modello brevettato
patented model*



maxdivani



L'azienda si riserva di apportare alcune modifiche alle dimensioni. Le dimensioni sono soggette a leggere variazioni dovute alla manifattura. Some dimensions reported in this legend may be changed by the manufacturer. Such dimensions are subject to small discrepancy due to the handmade product. Les dimensions indiquées dans cette légende peuvent être modifiées par le fabricant. Les mêmes sont sujettes à de légères différences dues à la fabrication artisanale. La Empresa se reserva el derecho de hacer algunos cambios en las dimensiones. Las dimensiones están sujetas a ligeras variaciones debido a la fabricación.

mod.

SOPRANO

 maxdivani



L'azienda si riserva di apportare alcune modifiche alle dimensioni. Le dimensioni sono soggette a leggere variazioni dovute alla manifattura. Some dimensions reported in this legend may be changed by the manufacturer. Such dimensions are subject to small discrepancy due to the handmade product. Les dimensions indiquées dans cette légende peuvent être modifiées par le fabricant. Les mêmes sont sujettes à de légères différences dues à la fabrication artisanale. La Empresa se reserva el derecho de hacer algunos cambios en las dimensiones. Las dimensiones están sujetas a ligeras variaciones debido a la fabricación.

mod.

SOPRANO

modello brevettato
patented model



maxdivani

Rivestimento

Pelle / Tessuto sfoderabile

Imbottitura

BRACCIOLI / Poliuretano espanso / Piuma

SEDUTA / Poliuretano espanso / Piuma

SPALLIERA / Piuma

Opzioni Cucitura a contrasto

Comfort Standard

Piedi Metallo

Finiture 10 / 26 / 37 / 41 / 42 / 46

Struttura Telaio in legno

Coverings

Letaher / Fabric Removable

Filling

ARMS / Foam / Feather

SEAT CUSHION / Foam / Feather

BACK CUSHION / Feather

Options Contrast stitching

Comfort Standard

Legs Metal

Finishing 10 / 26 / 37 / 41 / 42 / 46

Structure Wooden frame

Revêtement

Cuir / Tissu Déhoussable

Rembourrage

ACCOUDOIRS / Mousse / Plumes

ASSISE / Mousse / Plumes

DOSSIER / Plumes

Options Coutures contrastées

Comfort Standard

Pieds Metal

Finition 10 / 26 / 37 / 41 / 42 / 46

Structure Structure en bois

Revestimiento

Piel / Tela Desmontable

Imbottitura

APOYABRAZOS / Poliuretano expandido / Pluma

SENTADA / Poliuretano expandido / Pluma

RESPALDO / Pluma

Opciones Costura en contraste

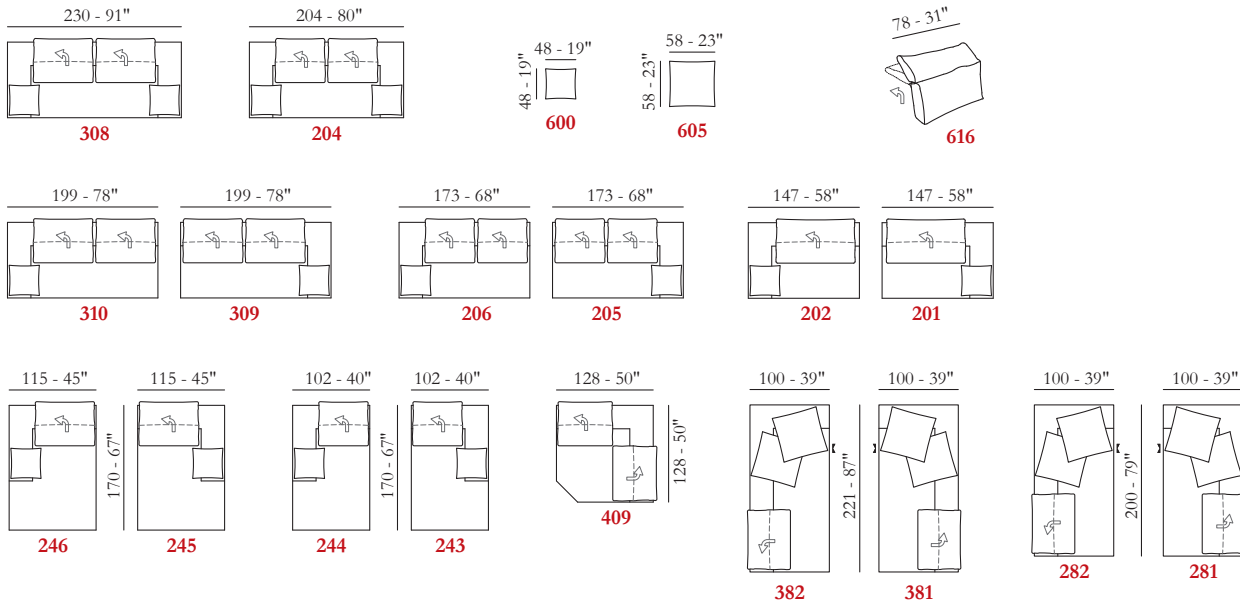
Comfort Estándar

Pies Metal

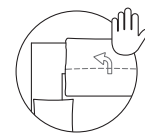
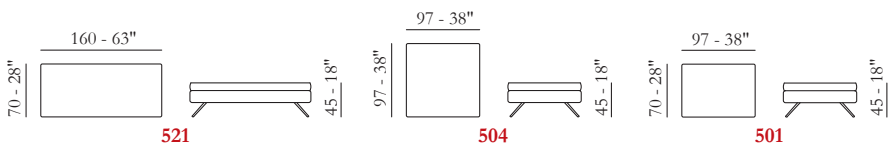
Acabados 10 / 26 / 37 / 41 / 42 / 46

Struttura Estructura en madera

Le misure riportate sono espresse in pollici. The dimensions shown are expressed in inches. Les dimensions indiquées sont exprimées en pouces. Las dimensiones mostradas están expresadas en pulgadas.

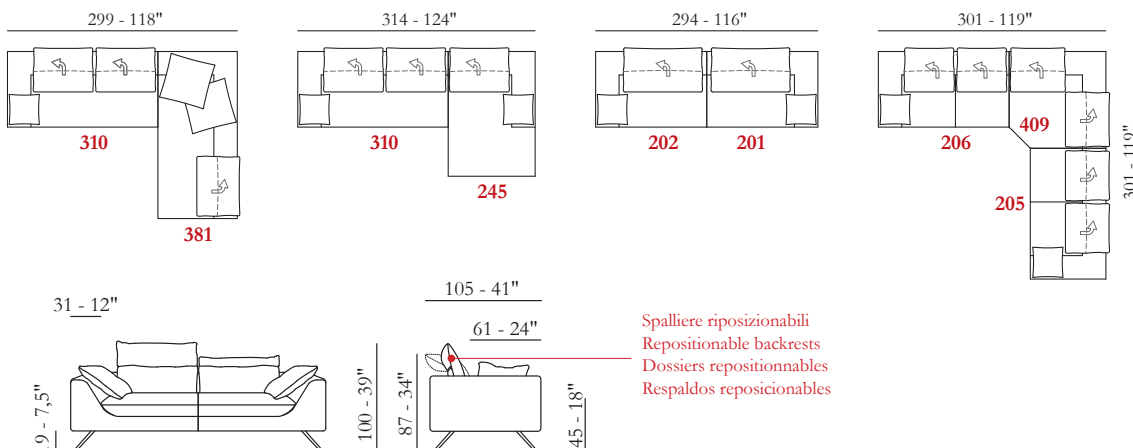


Pouff — Ottoman — Ottomane — Otomana



Poggiatesta reclinabile
Reclining headrest
Appui-tête ajustable
Reposacabezas reclinable

Esempi di componibilità - Sectionals examples - Exemples de compositions - Ejemplos de modularidad



Spalliere riposizionabili
Repositionable backrests
Dossiers repositionnables
Respaldos repositionables

L'azienda si riserva di apportare alcune modifiche alle dimensioni. Le dimensioni sono soggette a leggere variazioni dovute alla manifattura. Some dimensions reported in this legend may be changed by the manufacturer. Such dimensions are subject to small discrepancy due to the handmade product. Les dimensions indiquées dans cette légende peuvent être modifiées par le fabricant. Les mêmes sont sujettes à de légères différences dues à la fabrication artisanale. La Empresa se reserva el derecho de hacer algunos cambios en las dimensiones. Las dimensiones están sujetas a ligeras variaciones debido a la fabricación.

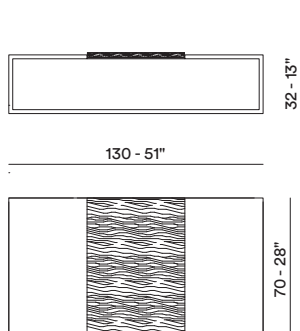
mod.
SPARGI

modello brevettato
patented mod.

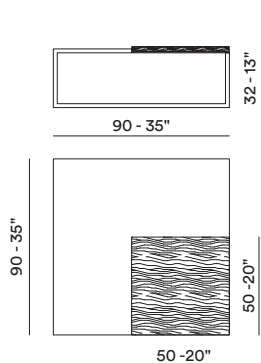


maxdivani

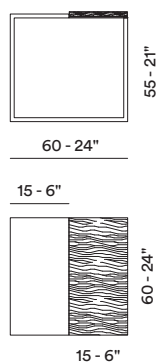
Le misure riportate sono espresse in pollici. The dimensions shown are expressed in inches. Les dimensions indiquées sont exprimées en pouces. Las dimensiones mostradas están expresadas en pulgadas.



Spargi 130
1706



Spargi 90
1702



Spargi 60
1708



26
Marrone
Dark brown
Marron
Marrón



37
Mastice
Darke taupe
Mastic
Masilla



41
Ferro calamina
Calamine iron
Fer calamine
Hierro calamina



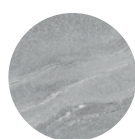
46
Titanio
Titanium
Titane
Titanio



18
Noce Canaletto
Canaletto walnut
Bois noyer canaletto
Madera de nogal



88
Gres LUNAR



89
Gres TYROL

L'azienda si riserva di apportare alcune modifiche alle dimensioni. Le dimensioni sono soggette a leggere variazioni dovute alla manifattura. Some dimensions reported in this legend may be changed by the manufacturer. Such dimensions are subject to small discrepancy due to the handmade product. Les dimensions indiquées dans cette légende peuvent être modifiées par le fabricant. Les mêmes sont sujettes à de légères différences dues à la fabrication artisanale. La Empresa se reserva el derecho de hacer algunos cambios en las dimensiones. Las dimensiones están sujetas a ligeras variaciones debido a la fabricación.

SPECIALE

*modello brevettato
patented model*



maxdivani



L'azienda si riserva di apportare alcune modifiche alle dimensioni. Le dimensioni sono soggette a leggere variazioni dovute alla manifattura. Some dimensions reported in this legend may be changed by the manufacturer. Such dimensions are subject to small discrepancy due to the handmade product. Les dimensions indiquées dans cette légende peuvent être modifiées par le fabricant. Les mêmes sont sujettes à de légères différences dues à la fabrication artisanale. La Empresa se reserva el derecho de hacer algunos cambios en las dimensiones. Las dimensiones están sujetas a ligeras variaciones debido a la fabricación.

SPECIALE

*modello brevettato
patented model*



maxdivani

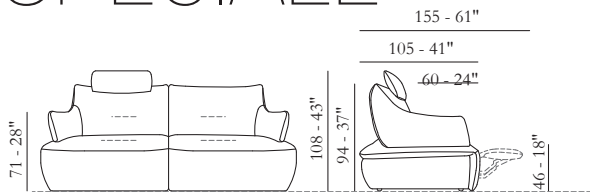


L'azienda si riserva di apportare alcune modifiche alle dimensioni. Le dimensioni sono soggette a leggere variazioni dovute alla manifattura. Some dimensions reported in this legend may be changed by the manufacturer. Such dimensions are subject to small discrepancy due to the handmade product. Les dimensions indiquées dans cette légende peuvent être modifiées par le fabricant. Les mêmes sont sujettes à de légères différences dues à la fabrication artisanale. La Empresa se reserva el derecho de hacer algunos cambios en las dimensiones. Las dimensiones están sujetas a ligeras variaciones debido a la fabricación.

mod.

SPECIALE

modello brevettato
patented model



Rivestimento

Pelle / Tessuto

Imbottitura

BRACCIOLI / Poliuretano espanso
SEDUTA / Poliuretano espanso
SPALLIERA / Poliuretano espanso

Opzioni Cucitura a contrasto

Comfort Standard / Rigido

Piedi Plastica

Struttura Telaio in ferro e legno

Coverings

Leather / Fabric

Filling

ARMS / Foam
SEAT CUSHION / Foam
BACK CUSHION / Foam

Options Contrast stitching

Comfort Standard / Hard

Legs Plastic

Structure Iron and wooden frame

Revêtement

Cuir / Tissu

Rembourrage

ACCOUDOIRS / Mousse
ASSISE / Mousse
DOSSIER / Mousse

Options Coutures contrastées

Confort Standard / Fermé

Pieds Plastique

Structure Structure en bois et fer

Revestimiento

Piel / Tela

Imbottitura

APOYABRAZOS / Poliuretano expandido
SENTADA / Poliuretano expandido
RESPALDO / Poliuretano expandido

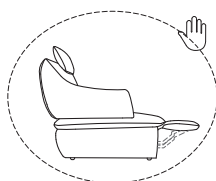
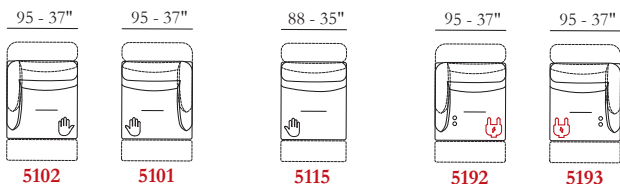
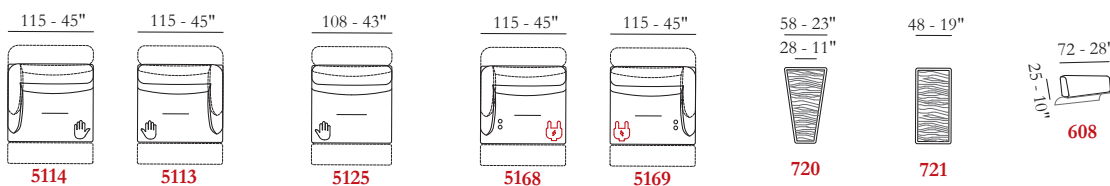
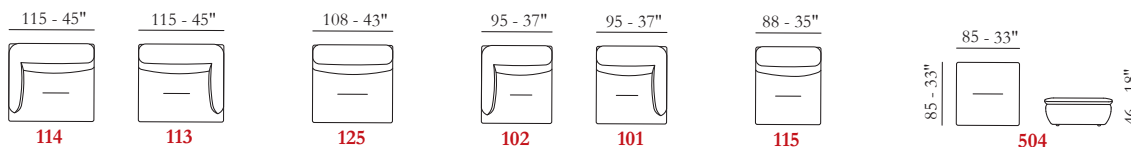
Opciones Costura en contraste

Confort Estándar / Duro

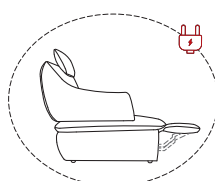
Pies Plástico

Struttura Estructura en madera y hierro

Le misure riportate sono espresse in pollici. The dimensions shown are expressed in inches. Les dimensions indiquées sont exprimées en pouces. Las dimensiones mostradas están expresadas en pulgadas.

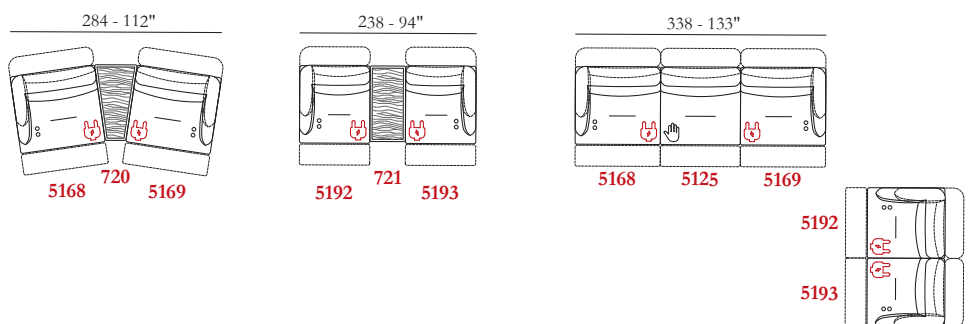


Apertura recliner
Recliner opening
Relax électrique
Apertura reclinable



Apertura recliner con pulsantiera
Recliner opening with button system
Relax électrique ayant un system boutons
Apertura reclinable con sistema de pulsadores

Esempi di componibilità - Sectionals examples - Exemples de compositions - Ejemplos de modularidad



mod.

SPIKE

*modello brevettato
patented model*



maxdivani



L'azienda si riserva di apportare alcune modifiche alle dimensioni. Le dimensioni sono soggette a leggere variazioni dovute alla manifattura. Some dimensions reported in this legend may be changed by the manufacturer. Such dimensions are subject to small discrepancy due to the handmade product. Les dimensions indiquées dans cette légende peuvent être modifiées par le fabricant. Les mêmes sont sujettes à de légères différences dues à la fabrication artisanale. La Empresa se reserva el derecho de hacer algunos cambios en las dimensiones. Las dimensiones están sujetas a ligeras variaciones debido a la fabricación.

mod.
SPIKE

modello brevettato
patented model



maxdivani

Rivestimento

Pelle / Tessuto

Imbottitura

BRACCIOLI / Poliuretano espanso

SEDUTA / Poliuretano espanso

SPALLIERA / Poliuretano espanso

Opzioni Cucitura a contrasto

Comfort Standard

Piedi Metallo

Finiture 26 / 37 / 41 / 42

Struttura Telaio in legno

Coverings

Leather / Fabric

Filling

ARMS / Foam

SEAT CUSHION / Foam

BACK CUSHION / Foam

Options Contrast stitching

Comfort Standard

Legs Metal

Finishing 26 / 37 / 41 / 42

Structure Wooden frame

Revêtement

Cuir / Tissu

Rembourrage

ACCOUDOIRS / Mousse

ASSISE / Mousse

DOSSIER / Mousse

Options Coutures contrastées

Confort Standard

Pieds Metal

Finition 26 / 37 / 41 / 42

Structure Structure en bois

Revestimiento

Piel / Tela

Imbottitura

APOYABRAZOS / Poliuretano expandido

SENTADA / Poliuretano expandido

RESPALDO / Poliuretano expandido

Opciones Costura en contraste

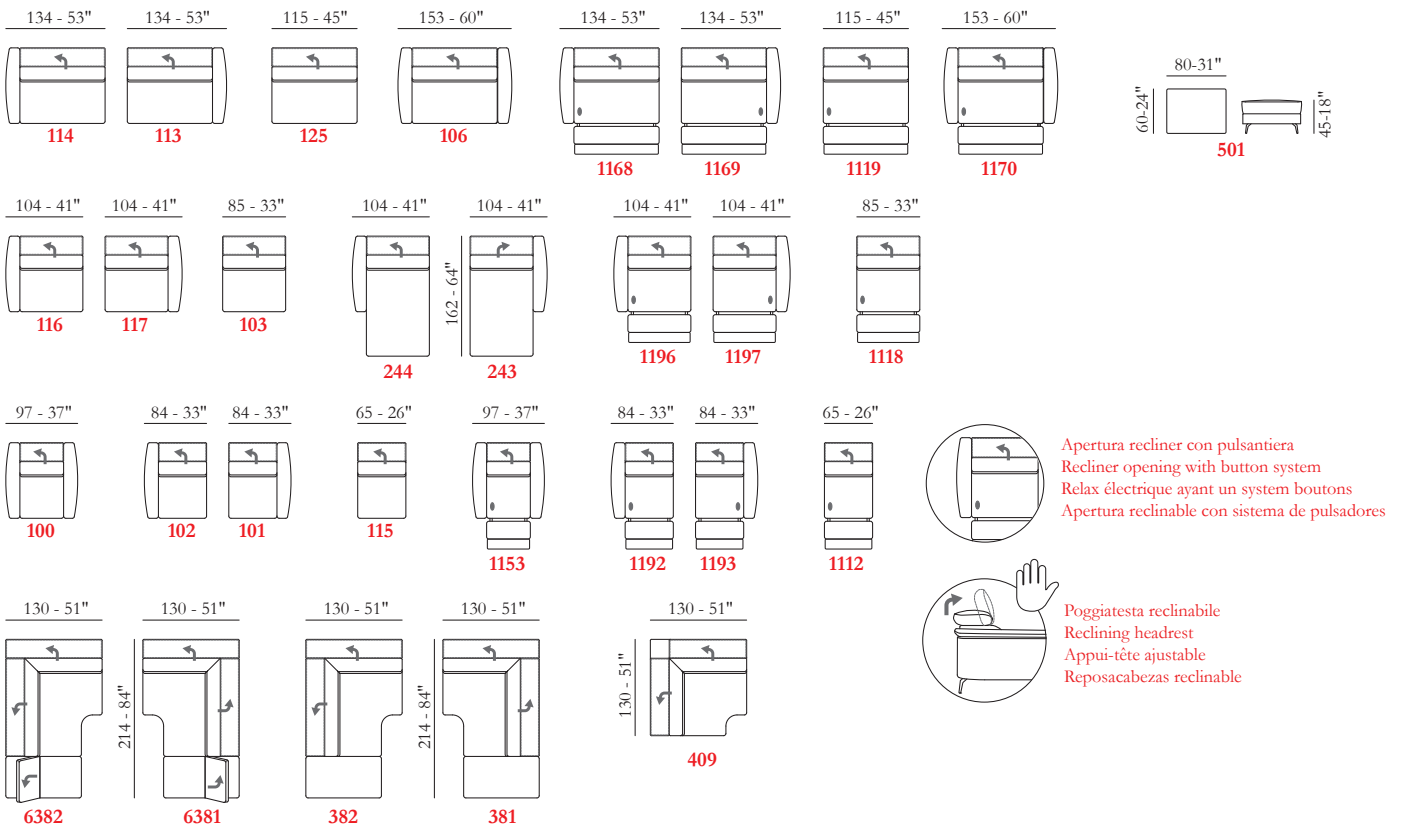
Confort Estándar

Pies Metal

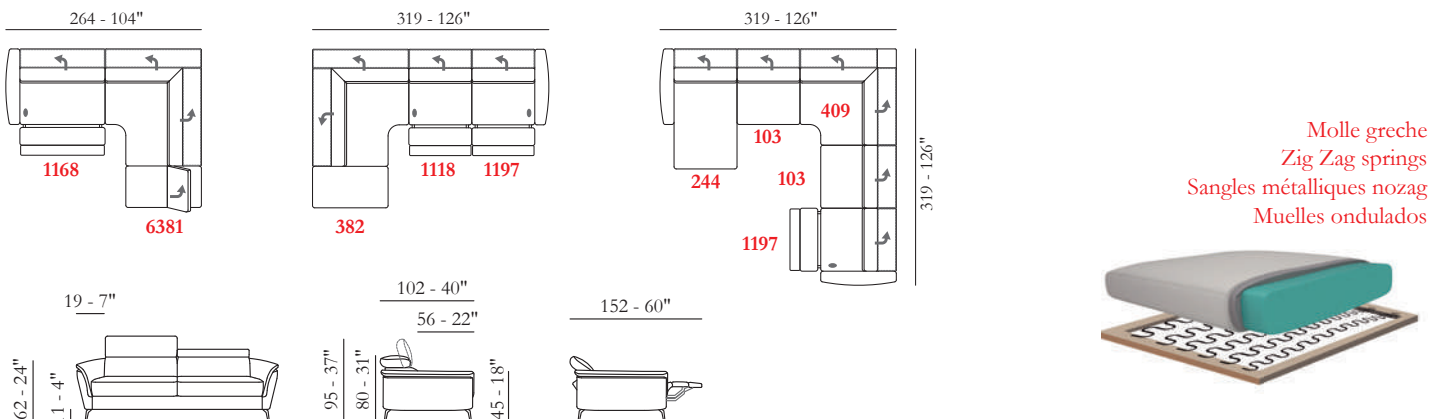
Acabados 26 / 37 / 41 / 42

Struttura Estructura en madera

Le misure riportate sono espresse in pollici. The dimensions shown are expressed in inches. Les dimensions indiquées sont exprimées en pouces. Las dimensiones mostradas están expresadas en pulgadas.



Esempi di componibilità - Sectionals examples - Exemples de compositions - Ejemplos de modularidad



L'azienda si riserva di apportare alcune modifiche alle dimensioni. Le dimensioni sono soggette a leggere variazioni dovute alla manifattura. Some dimensions reported in this legend may be changed by the manufacturer. Such dimensions are subject to small discrepancy due to the handmade product. Les dimensions indiquées dans cette légende peuvent être modifiées par le fabricant. Les mêmes sont sujettes à de légères différences dues à la fabrication artisanale. La Empresa se reserva el derecho de hacer algunos cambios en las dimensiones. Las dimensiones están sujetas a ligeras variaciones debido a la fabricación.

mod.

STALLONE



maxdivani



L'azienda si riserva di apportare alcune modifiche alle dimensioni. Le dimensioni sono soggette a leggere variazioni dovute alla manifattura. Some dimensions reported in this legend may be changed by the manufacturer. Such dimensions are subject to small discrepancy due to the handmade product. Les dimensions indiquées dans cette légende peuvent être modifiées par le fabricant. Les mêmes sont sujettes à de légères différences dues à la fabrication artisanale. La Empresa se reserva el derecho de hacer algunos cambios en las dimensiones. Las dimensiones están sujetas a ligeras variaciones debido a la fabricación.

mod.
STALLONE



maxdivani

Rivestimento

Pelle / Tessuto / Microfibra

Imbottitura

BRACCIOLI / Poliuretano espanso

SEDUTA / Poliuretano espanso

SPALLIERA / Poliuretano espanso

Opzioni

Cucitura a contrasto

Comfort

Standard

Piedi

Metallo

Finitura

10 / 11

Coverings

Leather / Fabric / Microfiber

Filling

ARMS / Foam

SEAT CUSHION / Foam

BACK CUSHION / Foam

Options

Contrast stitching

Comfort

Standard

Legs

Metal

Finishing

10 / 11

Revêtement

Cuir / Tissue / Microfibre

Rembourrage

ACCOUDOIRS / Mousse

ASSISE / Mousse

DOSSIER / Mousse

Options

Coutures contrastées

Comfort

Standard

Pieds

Metal

Finition

10 / 11

Revestimiento

Piel / Tela / Microfibra

Imbottitura

APOYABRAZOS / Poliuretano expandido

SENTADA / Poliuretano expandido

RESPALDO / Poliuretano expandido

Opciones

Costura en contraste

Comfort

Estándar

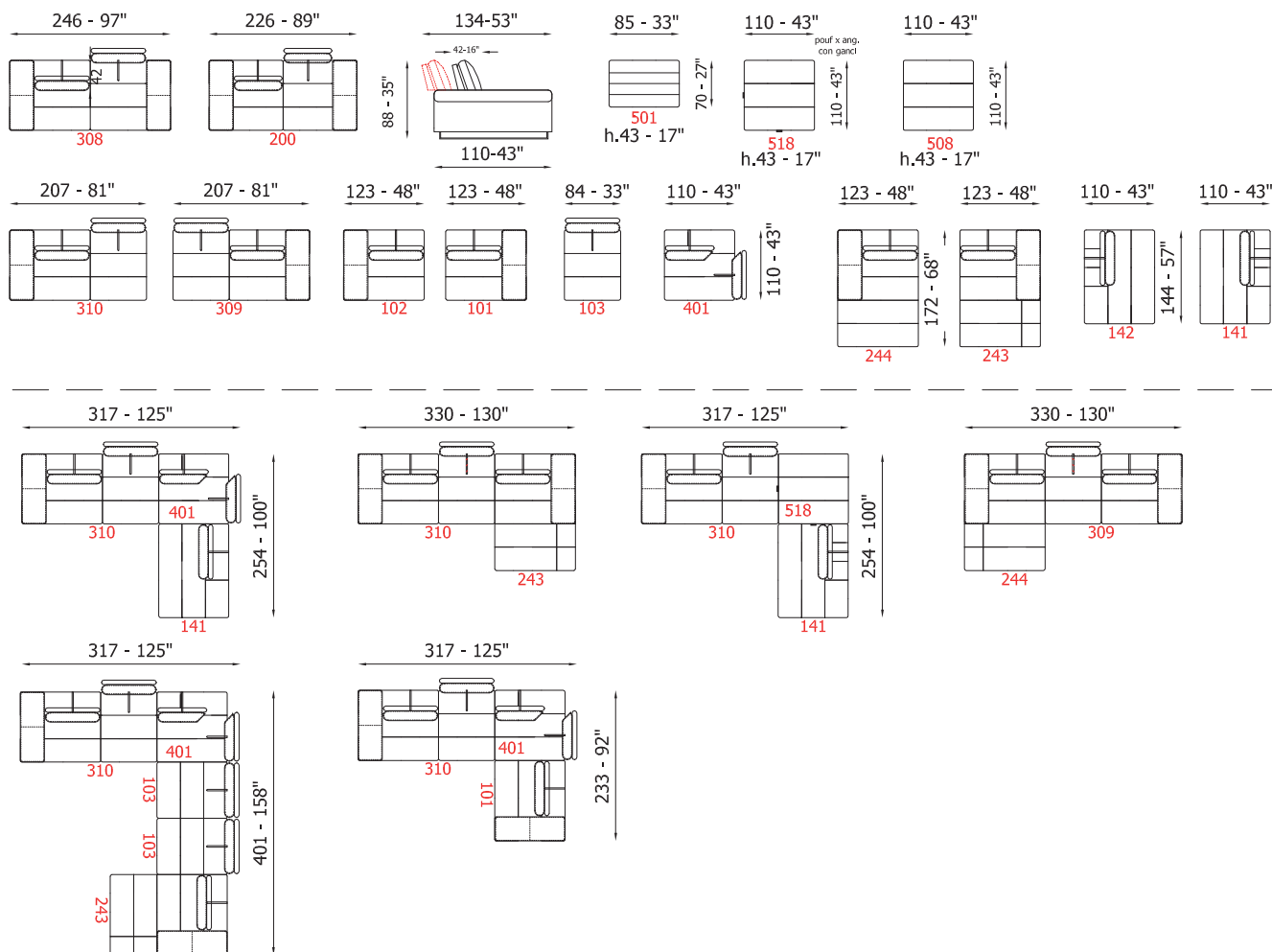
Pies

Metal

Acabados

10 / 11

Le misure riportate sono espresse in pollici. The dimensions shown are expressed in inches. Les dimensions indiquées sont exprimées en pouces. Las dimensiones mostradas están expresadas en pulgadas.



mod.

STEFI

*modello brevettato
patented model*



maxdivani



L'azienda si riserva di apportare alcune modifiche alle dimensioni. Le dimensioni sono soggette a leggere variazioni dovute alla manifattura. Some dimensions reported in this legend may be changed by the manufacturer. Such dimensions are subject to small discrepancy due to the handmade product. Les dimensions indiquées dans cette légende peuvent être modifiées par le fabricant. Les mêmes sont sujettes à de légères différences dues à la fabrication artisanale. La Empresa se reserva el derecho de hacer algunos cambios en las dimensiones. Las dimensiones están sujetas a ligeras variaciones debido a la fabricación.

mod.
STEFI

modello brevettato
patented model



maxdivani

Rivestimento

Pelle / Tessuto

Imbottitura

BRACCIOILI / Poliuretano espanso

SEDUTA / Poliuretano espanso

SPALLIERA / Fibra di poliestere

Opzioni Cucitura a contrasto

Comfort Standard

Piedi Metallo

Finiture 10 / 26 / 37 / 42

Struttura Telaio in legno

Coverings

Leather / Fabric

Filling

ARMS / Foam

SEAT CUSHION / Foam

BACK CUSHION / Fiber

Options Contrast stitching

Comfort Standard

Legs Metal

Finishing 10 / 26 / 37 / 42

Structure Wooden frame

Revêtement

Cuir / Tissue

Rembourrage

ACCOUDOIRS / Mousse

ASSISE / Mousse

DOSSIER / Flocons de polyester

Options Coutures contrastées

Confort Standard

Pieds Metal

Finition 10 / 26 / 37 / 42

Structure Structure en bois

Revestimiento

Piel / Tela

Imbottitura

APOYABRAZOS / Poliuretano expandido

SENTADA / Poliuretano expandido

RESPALDO / Fibras de poliéster

Opciones Costura en contraste

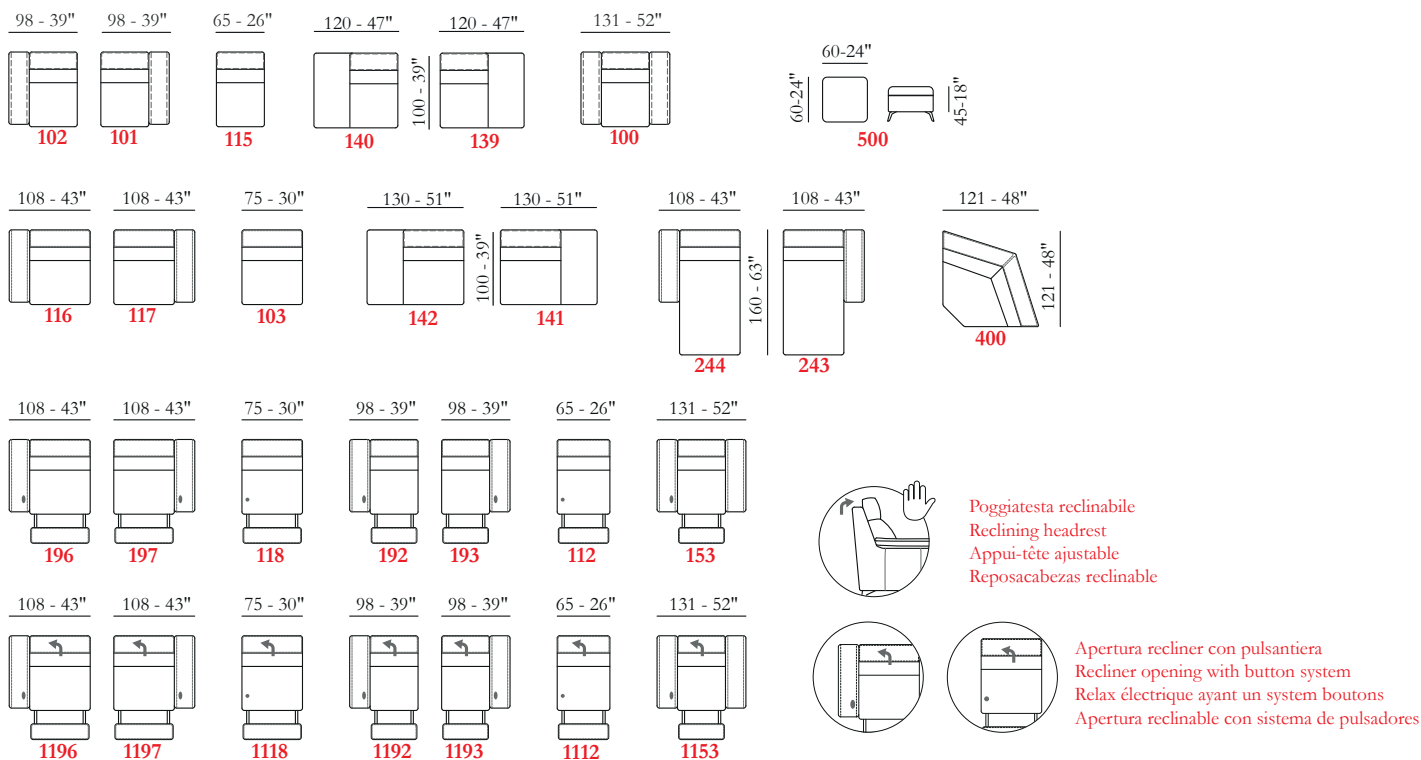
Confort Estándar

Pies Metal

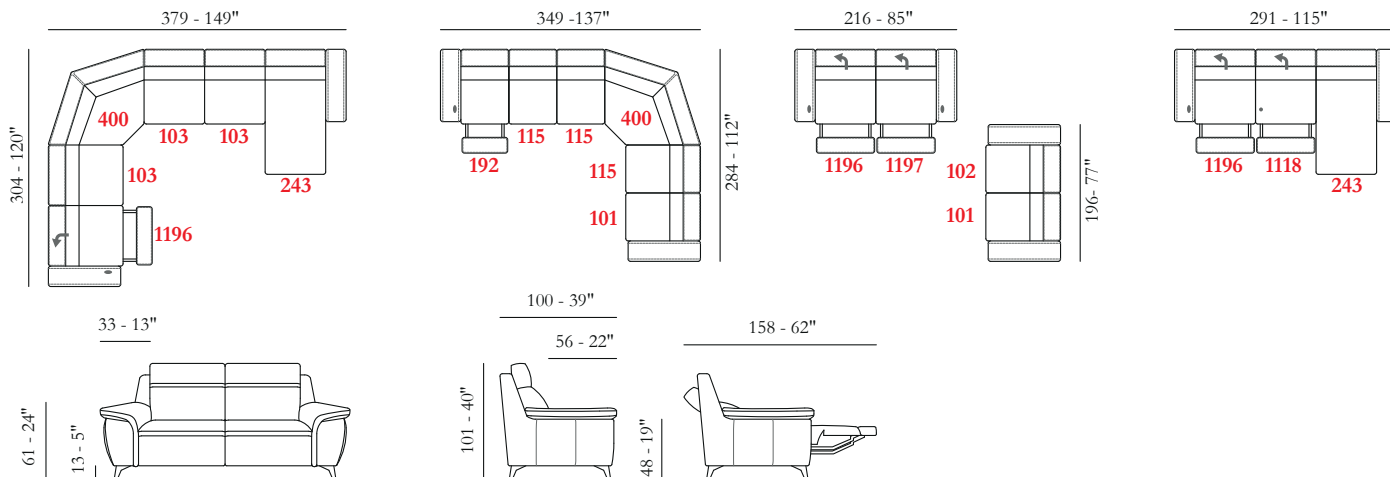
Acabados 10 / 26 / 37 / 42

Struttura Estructura en madera

Le misure riportate sono espresse in pollici. The dimensions shown are expressed in inches. Les dimensions indiquées sont exprimées en pouces. Las dimensiones mostradas están expresadas en pulgadas.



Esempi di componibilità - Sectionals examples - Exemples de compositions - Ejemplos de modularidad



L'azienda si riserva di apportare alcune modifiche alle dimensioni. Le dimensioni sono soggette a leggere variazioni dovute alla manifattura. Some dimensions reported in this legend may be changed by the manufacturer. Such dimensions are subject to small discrepancy due to the handmade product. Les dimensions indiquées dans cette légende peuvent être modifiées par le fabricant. Les mêmes sont sujettes à de légères différences dues à la fabrication artisanale. La Empresa se reserva el derecho de hacer algunos cambios en las dimensiones. Las dimensiones están sujetas a ligeras variaciones debido a la fabricación.

mod.

SUNSET

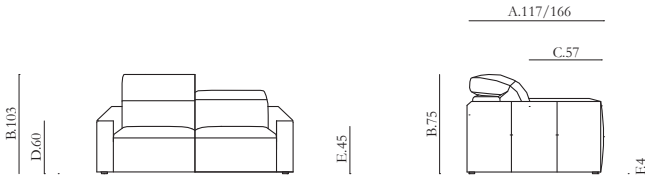


maxdivani



L'azienda si riserva di apportare alcune modifiche alle dimensioni. Le dimensioni sono soggette a leggere variazioni dovute alla manifattura. Some dimensions reported in this legend may be changed by the manufacturer. Such dimensions are subject to small discrepancy due to the handmade product. Les dimensions indiquées dans cette légende peuvent être modifiées par le fabricant. Les mêmes sont sujettes à de légères différences dues à la fabrication artisanale. La Empresa se reserva el derecho de hacer algunos cambios en las dimensiones. Las dimensiones están sujetas a ligeras variaciones debido a la fabricación.

mod.
SUNSET



Rivestimento

Pelle / Tessuto

Imbottitura

BRACCIOILI / Poliuretano espanso

SEDUTA / Poliuretano espanso

SPALLIERA / Poliuretano espanso

Opzioni Cucitura a contrasto

Comfort Standard / Rigido

Piedi Legno

Finiture 01 / 02 / 03 / 04 / 06 / 09 / 12

Struttura Telaio in legno

Coverings

Leather / Fabric

Filling

ARMS / Foam

SEAT CUSHION / Foam

BACK CUSHION / Foam

Options Contrast stitching

Comfort Standard / Hard

Legs Wood

Finishing 01 / 02 / 03 / 04 / 06 / 09 / 12

Structure Wooden frame

Revêtement

Cuir / Tissu

Rembourrage

ACCOUDOIRS / Mousse

ASSISE / Mousse

DOSSIER / Mousse

Options Coutures contrastées

Confort Standard / Fermé

Pieds Bois

Finition 01 / 02 / 03 / 04 / 06 / 09 / 12

Structure Structure en bois

Revestimiento

Piel / Tela

Imbottitura

APOYABRAZOS / Poliuretano expandido

SENTADA / Poliuretano expandido

RESPALDO / Poliuretano expandido

Opciones Costura en contraste

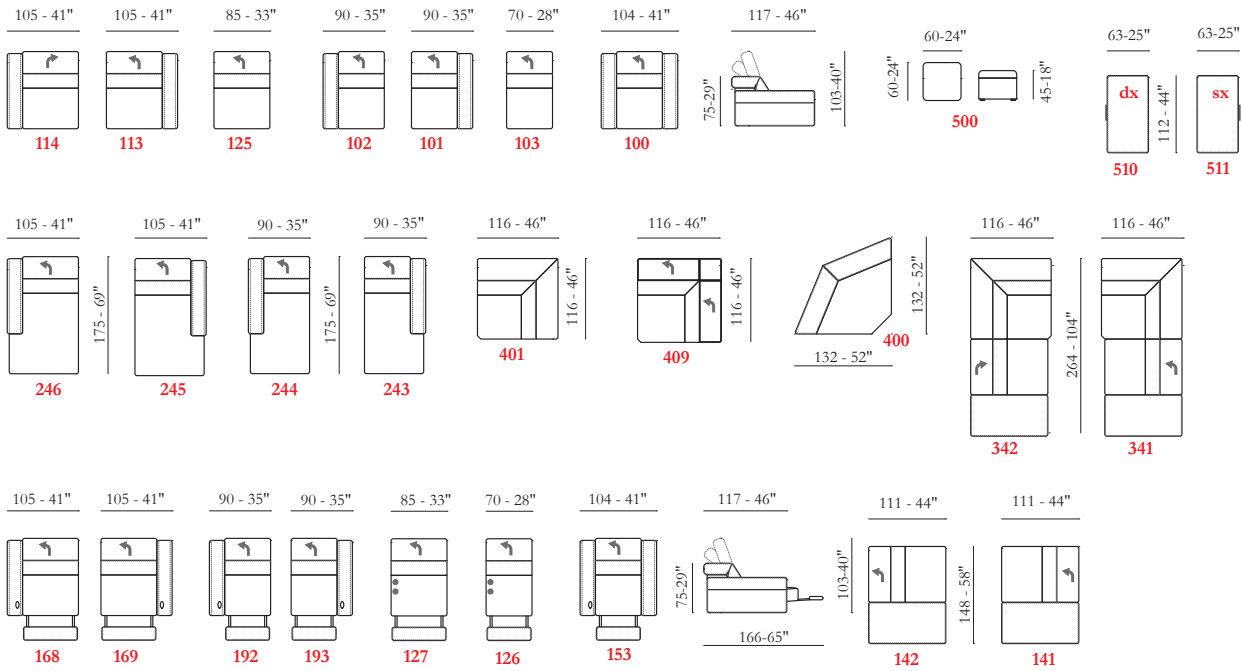
Confort Estándar / uro

Pies Madera

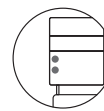
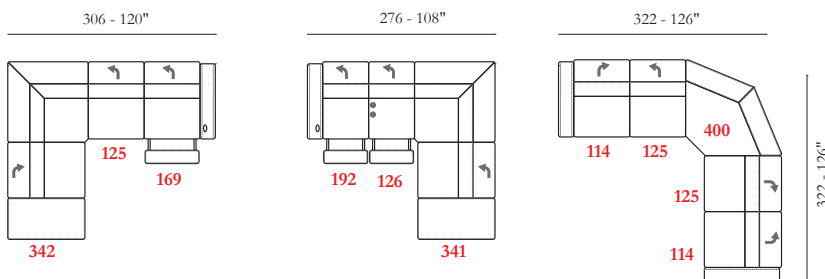
Acabados 01 / 02 / 03 / 04 / 06 / 09 / 12

Struttura Estructura en madera

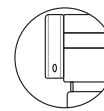
Le misure riportate sono espresse in pollici. The dimensions shown are expressed in inches. Les dimensions indiquées sont exprimées en pouces. Las dimensiones mostradas están expresadas en pulgadas.



Esempi di componibilità - Sectionals examples - Exemples de compositions - Ejemplos de modularidad



Apertura reclin con pulsantiera
Recliner opening with button system
Relax électrique ayant un system boutons
Apertura reclinable con sistema de pulsadores



Apertura reclin con pulsantiera
Recliner opening with button system
Relax électrique ayant un system boutons
Apertura reclinable con sistema de pulsadores



Poggiatesta Elettrico
Electric head-rest
Appui-tête électrique
Reposacabezas eléctrico

mod.
TARKIN



 **maxdivani**



mod.
TARKIN

modello brevettato
patented model



Rivestimento

Pelle / Tessuto

Imbottitura

SEDUTA / Poliuretano espanso

Opzioni Cucitura a contrasto

Comfort Standard / Rigido

Piedi Plastica

Struttura Telaio in legno

Coverings

Leather / Fabric

Filling

SEAT CUSHION / Foam

Options Contrast stitching

Comfort Standard / Hard

Legs Plastic

Structure Wooden frame

Revêtement

Cuir / Tissu

Rembourrage

ASSISE / Mousse

Options Coutures contrastées

Confort Standard / Fermé

Pieds Plastique

Structure Structure en bois

Revestimiento

Piel / Tela

Imbottitura

SENTADA / Poliuretano expandido

Opciones Costura en contraste

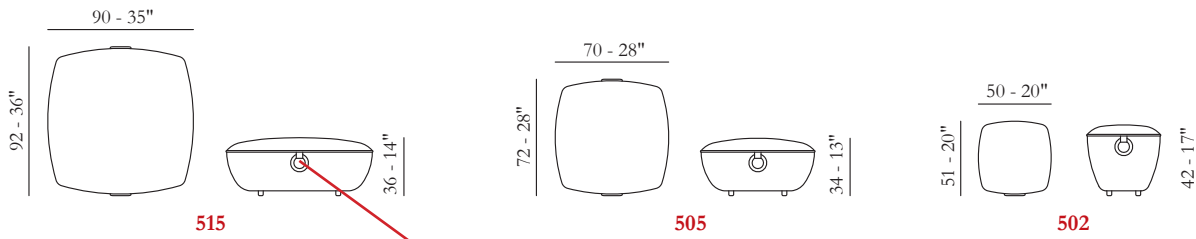
Confort Estándar / Duro

Pies Plástico

Struttura Estructura en madera

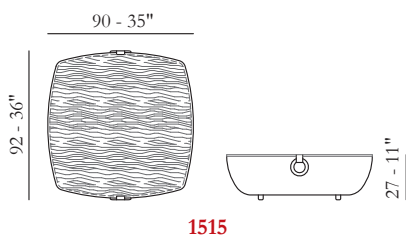
Le misure riportate sono espresse in pollici. The dimensions shown are expressed in inches. Les dimensions indiquées sont exprimées en pouces. Las dimensiones mostradas están expresadas en pulgadas.

Pouff/Ottoman



Anello in noce canaletto
Ring in walnut wood

Tavolino/Coffee Table



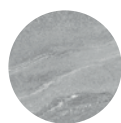
18

Noce Canaletto
Canaletto walnut
Bois noyer canaletto
Madera de nogal



88

Gres LUNAR



89

Gres TYROL

mod.

TENDER

*modello brevettato
patented model*



maxdivani



L'azienda si riserva di apportare alcune modifiche alle dimensioni. Le dimensioni sono soggette a leggere variazioni dovute alla manifattura. Some dimensions reported in this legend may be changed by the manufacturer. Such dimensions are subject to small discrepancy due to the handmade product. Les dimensions indiquées dans cette légende peuvent être modifiées par le fabricant. Les mêmes sont sujettes à de légères différences dues à la fabrication artisanale. La Empresa se reserva el derecho de hacer algunos cambios en las dimensiones. Las dimensiones están sujetas a ligeras variaciones debido a la fabricación.

mod.

TENDER

*modello brevettato
patented model*



maxdivani

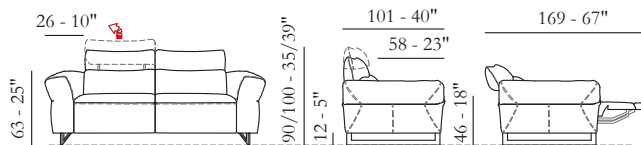


L'azienda si riserva di apportare alcune modifiche alle dimensioni. Le dimensioni sono soggette a leggere variazioni dovute alla manifattura. Some dimensions reported in this legend may be changed by the manufacturer. Such dimensions are subject to small discrepancy due to the handmade product. Les dimensions indiquées dans cette légende peuvent être modifiées par le fabricant. Les mêmes sont sujettes à de légères différences dues à la fabrication artisanale. La Empresa se reserva el derecho de hacer algunos cambios en las dimensiones. Las dimensiones están sujetas a ligeras variaciones debido a la fabricación.

mod.

TENDER

modello brevettato
patented model



Rivestimento

Pelle / Tessuto

Imbottitura

BRACCIOLI / Poliuretano espanso

SEDUTA / Poliuretano espanso

SPALLIERA / Poliuretano espanso

Opzioni Cucitura a contrasto

Comfort Standard

Piedi Metallo

Finiture 10 / 11 / 26 / 37 / 41 / 42

Struttura Telaio in legno

Coverings

Leather / Fabric

Filling

ARMS / Foam

SEAT CUSHION / Foam BACK

CUSHION / Foam

Options Contrast stitching

Comfort Standard

Legs Metal

Finishing 10 / 11 / 26 / 37 / 41 / 42

Structure Wooden frame

Revêtement

Cuir / Tissu

Rembourrage

ACCOUDOIRS / Mousse

ASSISE / Mousse

DOSSIER / Mousse

Options Coutures contrastées

Confort Standard

Pieds Metal

Finition 10 / 11 / 26 / 37 / 41 / 42

Structure Structure en bois

Revestimiento

Piel / Tela

Imbottitura

APOYABRAZOS / Poliuretano expandido

SENTADA / Poliuretano expandido R

ESPALDO / Poliuretano expandido

Opciones Costura en contraste

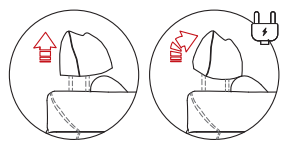
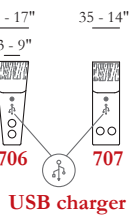
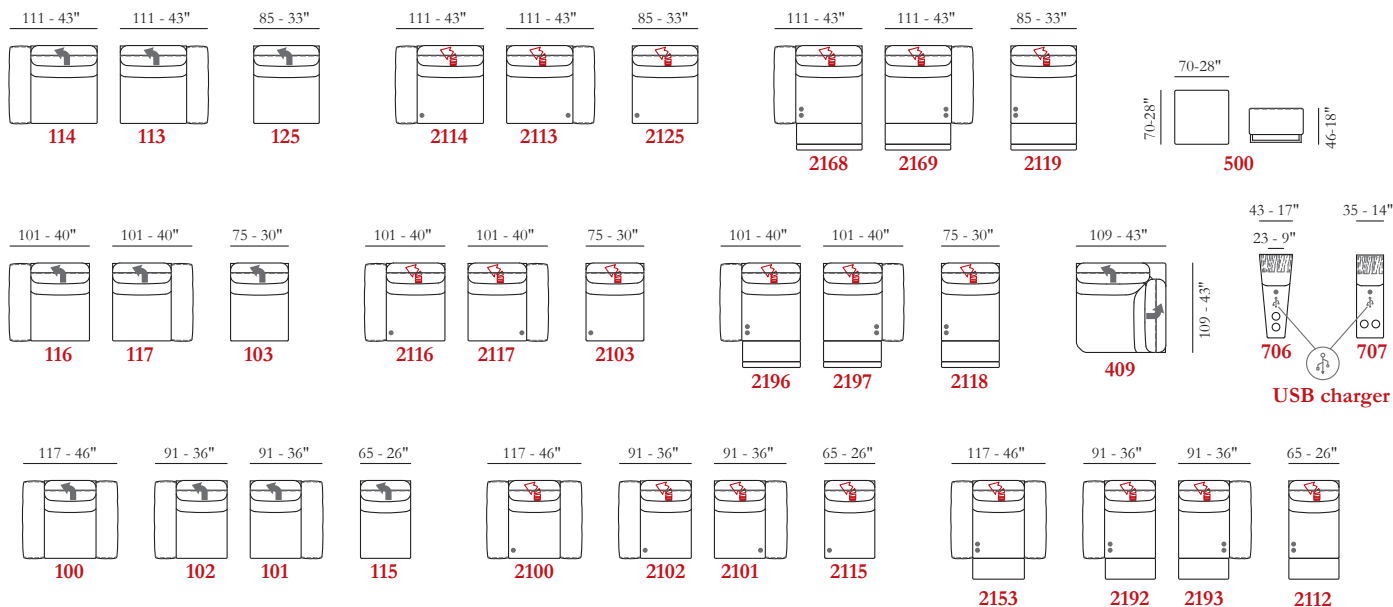
Confort Estándar

Pies Metal

Acabados 10 / 11 / 26 / 37 / 41 / 42

Struttura Estructura en madera

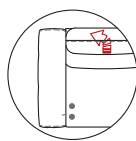
Le misure sono espresse in centimetri e pollici. The dimensions are expressed in centimeters and inches. Les dimensions sont exprimées en centimètres et en pouces. Las medidas se expresan en centímetros y pulgadas



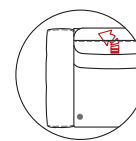
Poggiatesta saliscendi reclinabile elettricamente
Multifunctional headrest with power
Appui-tête montante et descendante électrique
Reposacabezas multifuncional reclinable eléctricamente



Poggiatesta reclinabile
Reclining headrest
Appui-tête ajustable
Reposacabezas reclinable

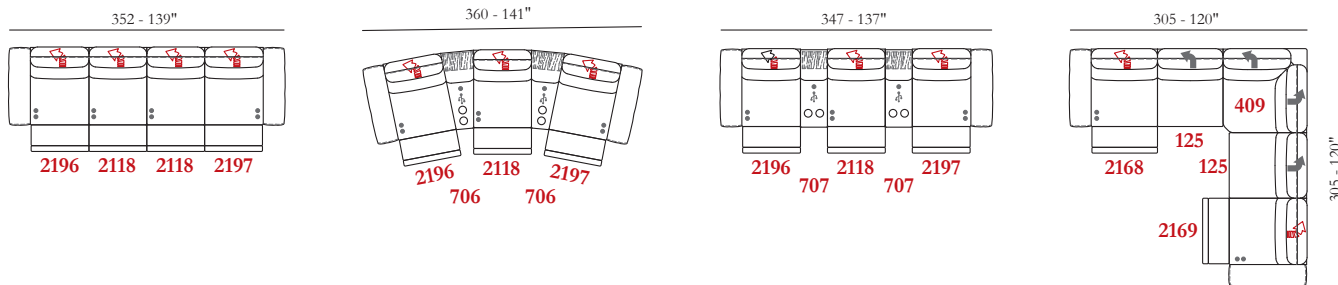


Apertura recliner e poggiatesta con pulsantiera
Recliner and headrest opening with button system
Relax et appui-tête électrique ayant un system boutons
Apertura reclinable y reposacabezas con sistema de pulsadores



Apertura poggiatesta con pulsantiera
Headrest opening with button system
Appui-tête électrique ayant un system boutons
Apertura reposacabezas con sistema de pulsadores

Esempi di componibilità - Sectionals examples - Exemples de compositions - Ejemplos de modularidad



mod.

TEOREMA

*modello brevettato
patented model*



maxdivani



L'azienda si riserva di apportare alcune modifiche alle dimensioni. Le dimensioni sono soggette a leggere variazioni dovute alla manifattura. Some dimensions reported in this legend may be changed by the manufacturer. Such dimensions are subject to small discrepancy due to the handmade product. Les dimensions indiquées dans cette légende peuvent être modifiées par le fabricant. Les mêmes sont sujettes à de légères différences dues à la fabrication artisanale. La Empresa se reserva el derecho de hacer algunos cambios en las dimensiones. Las dimensiones están sujetas a ligeras variaciones debido a la fabricación.

mod.

TEOREMA

*modello brevettato
patented model*



maxdivani



L'azienda si riserva di apportare alcune modifiche alle dimensioni. Le dimensioni sono soggette a leggere variazioni dovute alla manifattura. Some dimensions reported in this legend may be changed by the manufacturer. Such dimensions are subject to small discrepancy due to the handmade product. Les dimensions indiquées dans cette légende peuvent être modifiées par le fabricant. Les mêmes sont sujettes à de légères différences dues à la fabrication artisanale. La Empresa se reserva el derecho de hacer algunos cambios en las dimensiones. Las dimensiones están sujetas a ligeras variaciones debido a la fabricación.

mod.

TEOREMA

*modello brevettato
patented model*



maxdivani



L'azienda si riserva di apportare alcune modifiche alle dimensioni. Le dimensioni sono soggette a leggere variazioni dovute alla manifattura. Some dimensions reported in this legend may be changed by the manufacturer. Such dimensions are subject to small discrepancy due to the handmade product. Les dimensions indiquées dans cette légende peuvent être modifiées par le fabricant. Les mêmes sont sujettes à de légères différences dues à la fabrication artisanale. La Empresa se reserva el derecho de hacer algunos cambios en las dimensiones. Las dimensiones están sujetas a ligeras variaciones debido a la fabricación.

mod.
TEOREMA

modello brevettato
patented model



maxdivani

Rivestimento

Pelle / Tessuto

Imbottitura

BRACCIOLI / Poliuretano espanso

SEDUTA / Poliuretano espanso

SPALLIERA / Poliuretano espanso

Opzioni Cucitura a contrasto

Comfort Standard / Rigido

Piedi Metallo

Finiture 26 / 37 / 41 / 42

Struttura Telaio in legno

Coverings

Leather / Fabric

Filling

ARMS / Foam

SEAT CUSHION / Foam

BACK CUSHION / Foam

Options Contrast stitching

Comfort Standard / Hard

Legs Metal

Finishing 26 / 37 / 41 / 42

Structure Wooden frame

Revêtement

Cuir / Tissu

Rembourrage

ACCOUDOIRS / Mousse

ASSISE / Mousse

DOSSIER / Mousse

Options Coutures contrastées

Confort Standard / Fermè

Pieds Metal

Finition 26 / 37 / 41 / 42

Structure Structure en bois

Revestimiento

Piel / Tela

Imbottitura

APOYABRAZOS / Poliuretano expandido

SENTADA / Poliuretano expandido

RESPALDO / Poliuretano expandido

Opciones Costura en contraste

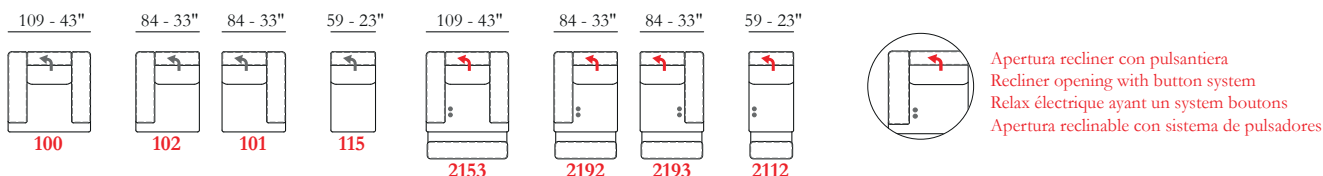
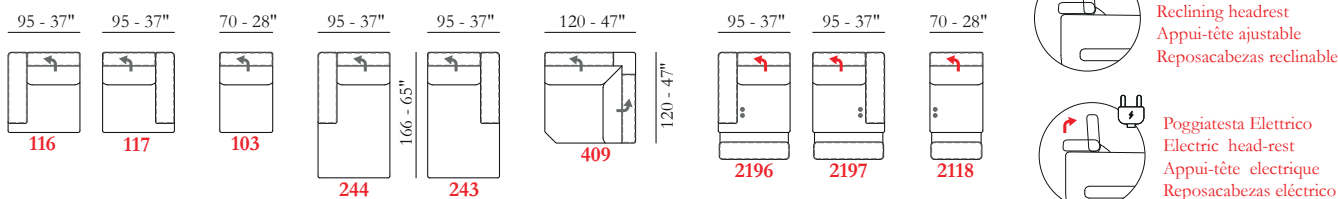
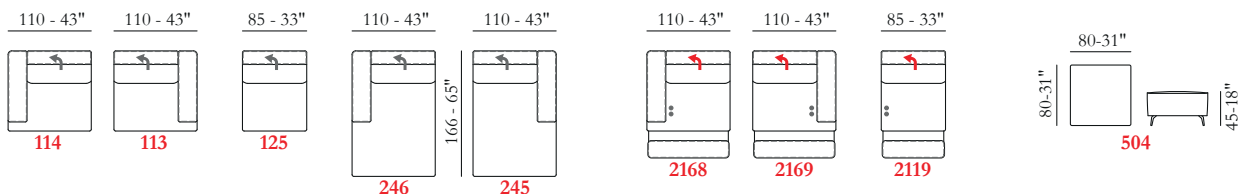
Confort Estándar / Duro

Pies Metal

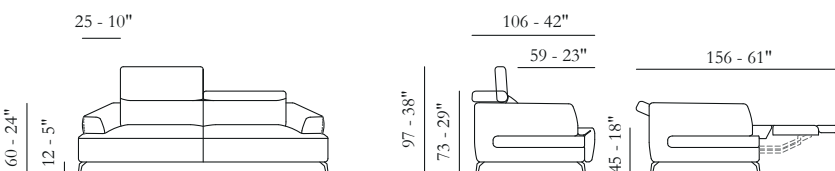
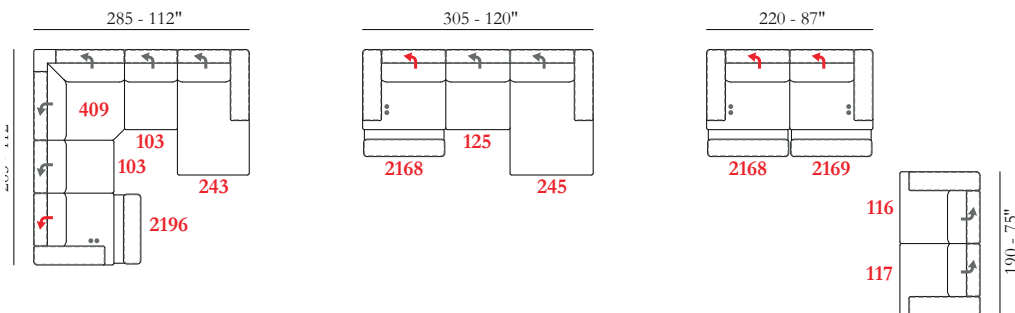
Acabados 26 / 37 / 41 / 42

Struttura Estructura en madera

Le misure riportate sono espresse in pollici. The dimensions shown are expressed in inches. Les dimensions indiquées sont exprimées en pouces. Las dimensiones mostradas están expresadas en pulgadas.



Esempi di componibilità - Sectionals examples - Exemples de compositions - Ejemplos de modularidad



Molle greche
Zig Zag springs
Sangles métalliques nozag
Muelles ondulados



L'azienda si riserva di apportare alcune modifiche alle dimensioni. Le dimensioni sono soggette a leggere variazioni dovute alla manifattura. Some dimensions reported in this legend may be changed by the manufacturer. Such dimensions are subject to small discrepancy due to the handmade product. Les dimensions indiquées dans cette légende peuvent être modifiées par le fabricant. Les mêmes sont sujettes à de légères différences dues à la fabrication artisanale. La Empresa se reserva el derecho de hacer algunos cambios en las dimensiones. Las dimensiones están sujetas a ligeras variaciones debido a la fabricación.

mod.

TOK

*modello brevettato
patented model*



maxdivani



L'azienda si riserva di apportare alcune modifiche alle dimensioni. Le dimensioni sono soggette a leggere variazioni dovute alla manifattura. Some dimensions reported in this legend may be changed by the manufacturer. Such dimensions are subject to small discrepancy due to the handmade product. Les dimensions indiquées dans cette légende peuvent être modifiées par le fabricant. Les mêmes sont sujettes à de légères différences dues à la fabrication artisanale. La Empresa se reserva el derecho de hacer algunos cambios en las dimensiones. Las dimensiones están sujetas a ligeras variaciones debido a la fabricación.

mod.
TOK

modello brevettato
patented model



maxdivani

Rivestimento

Pelle / Tessuto

Imbottitura

BRACCIOLI / Poliuretano espanso

SEDUTA / Poliuretano espanso

SPALLIERA / Poliuretano espanso

Opzioni Cucitura a contrasto

Comfort Standard / Rigido

Piedi Metallo

Finiture 11 / 26 / 37 / 41 / 42

Struttura Telaio in ferro e legno

Coverings

Leather / Fabric

Filling

ARMS / Foam

SEAT CUSHION / Foam

BACK CUSHION / Foam

Options Contrast stitching

Comfort Standard / Hard

Legs Metal

Finishing 11 / 26 / 37 / 41 / 42

Structure Iron and wooden frame

Revêtement

Cuir / Tissu

Rembouillage

ACCOUDOIRS / Mousse

ASSISE / Mousse

DOSSIER / Mousse

Options Coutures contrastées

Comfort Standard / Fermé

Pieds Metal

Finition 11 / 26 / 37 / 41 / 42

Structure Structure en bois et fer

Revestimiento

Piel / Tela

Imbottitura

APOYABRAZOS / Poliuretano expandido

SENTADA / Poliuretano expandido

RESPALDO / Poliuretano expandido

Opciones Costura en contraste

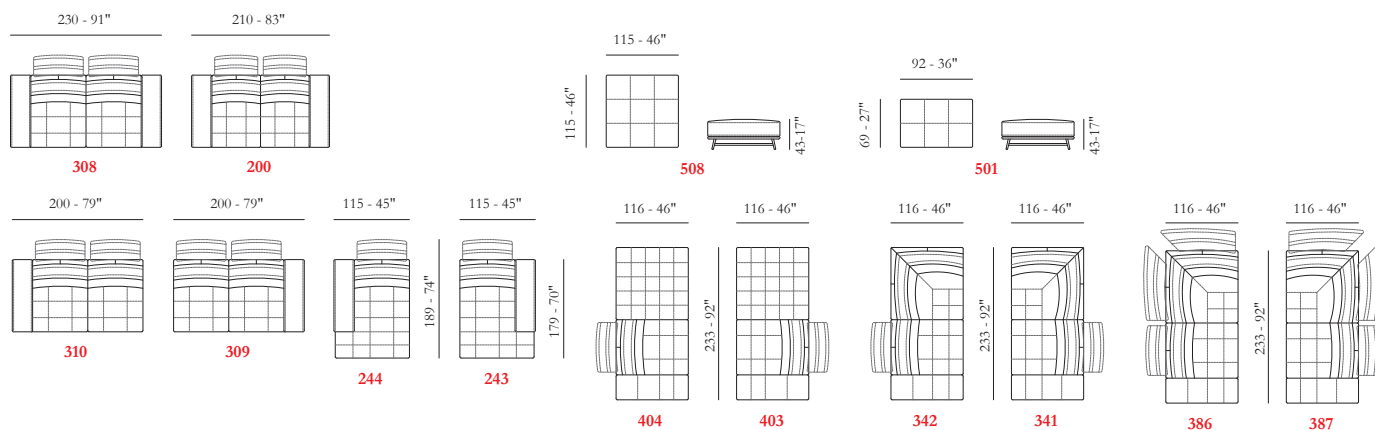
Comfort Estándar / Duro

Pies Metal

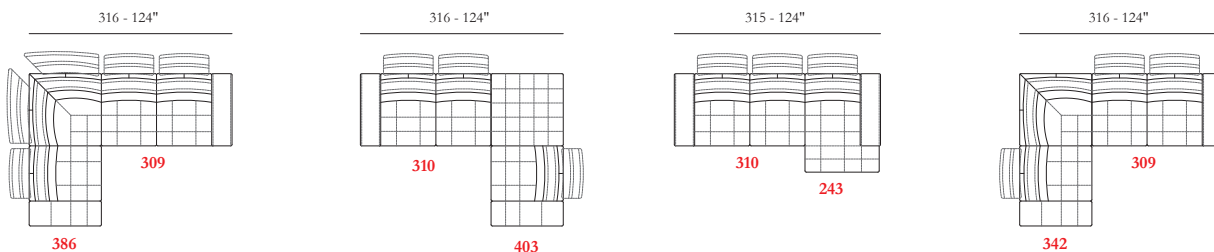
Acabados 11 / 26 / 37 / 41 / 42

Struttura Estructura en madera y hierro

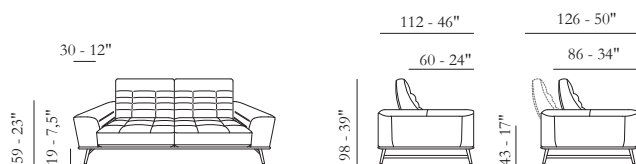
Le misure riportate sono espresse in pollici. The dimensions shown are expressed in inches. Les dimensions indiquées sont exprimées en pouces. Las dimensiones mostradas están expresadas en pulgadas.



Esempi di componibilità - Sectionals examples - Exemples de compositions - Ejemplos de modularidad



Spalliera traslante manuale
Manual sliding back
Dossier glissant manuel
Espaldera deslizante manual



L'azienda si riserva di apportare alcune modifiche alle dimensioni. Le dimensioni sono soggette a leggere variazioni dovute alla manifattura. Some dimensions reported in this legend may be changed by the manufacturer. Such dimensions are subject to small discrepancy due to the handmade product. Les dimensions indiquées dans cette légende peuvent être modifiées par le fabricant. Les mêmes sont sujettes à de légères différences dues à la fabrication artisanale. La Empresa se reserva el derecho de hacer algunos cambios en las dimensiones. Las dimensiones están sujetas a ligeras variaciones debido a la fabricación.

mod.

TOKYO

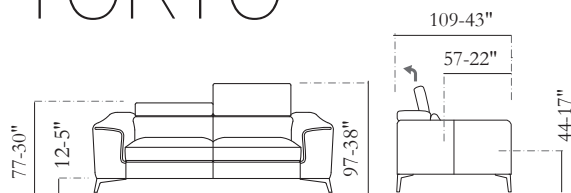


maxdivani



L'azienda si riserva di apportare alcune modifiche alle dimensioni. Le dimensioni sono soggette a leggere variazioni dovute alla manifattura. Some dimensions reported in this legend may be changed by the manufacturer. Such dimensions are subject to small discrepancy due to the handmade product. Les dimensions indiquées dans cette légende peuvent être modifiées par le fabricant. Les mêmes sont sujettes à de légères différences dues à la fabrication artisanale. La Empresa se reserva el derecho de hacer algunos cambios en las dimensiones. Las dimensiones están sujetas a ligeras variaciones debido a la fabricación.

mod.
TOKYO



Rivestimento

Pelle / Tessuto

Imbottitura

BRACCIOLI / Poliuretano espanso

SEDUTA / Poliuretano espanso

SPALLIERA / Poliuretano espanso

Opzioni Cucitura a contrasto

Comfort Standard / Rigido

Piedi Metallo

Finiture 10 / 26 / 42

Struttura Telaio in legno

Coverings

Leather / Fabric

Filling

ARMS / Foam

SEAT CUSHION / Foam

BACK CUSHION / Foam

Options Contrast stitching

Comfort Standard / Hard

Legs Metal

Finishing 10 / 26 / 42

Structure Wooden frame

Revêtement

Cuir / Tissu

Rembouillage

ACCOUDOIRS / Mousse

ASSISE / Mousse

DOSSIER / Mousse

Options Coutures contrastées

Comfort Standard / Fermé

Pieds Metal

Finition 10 / 26 / 42

Structure Structure en bois

Revestimiento

Piel / Tela

Imbottitura

APOYABRAZOS / Poliuretano expandido

SENTADA / Poliuretano expandido

RESPALDO / Poliuretano expandido

Opciones Costura en contraste

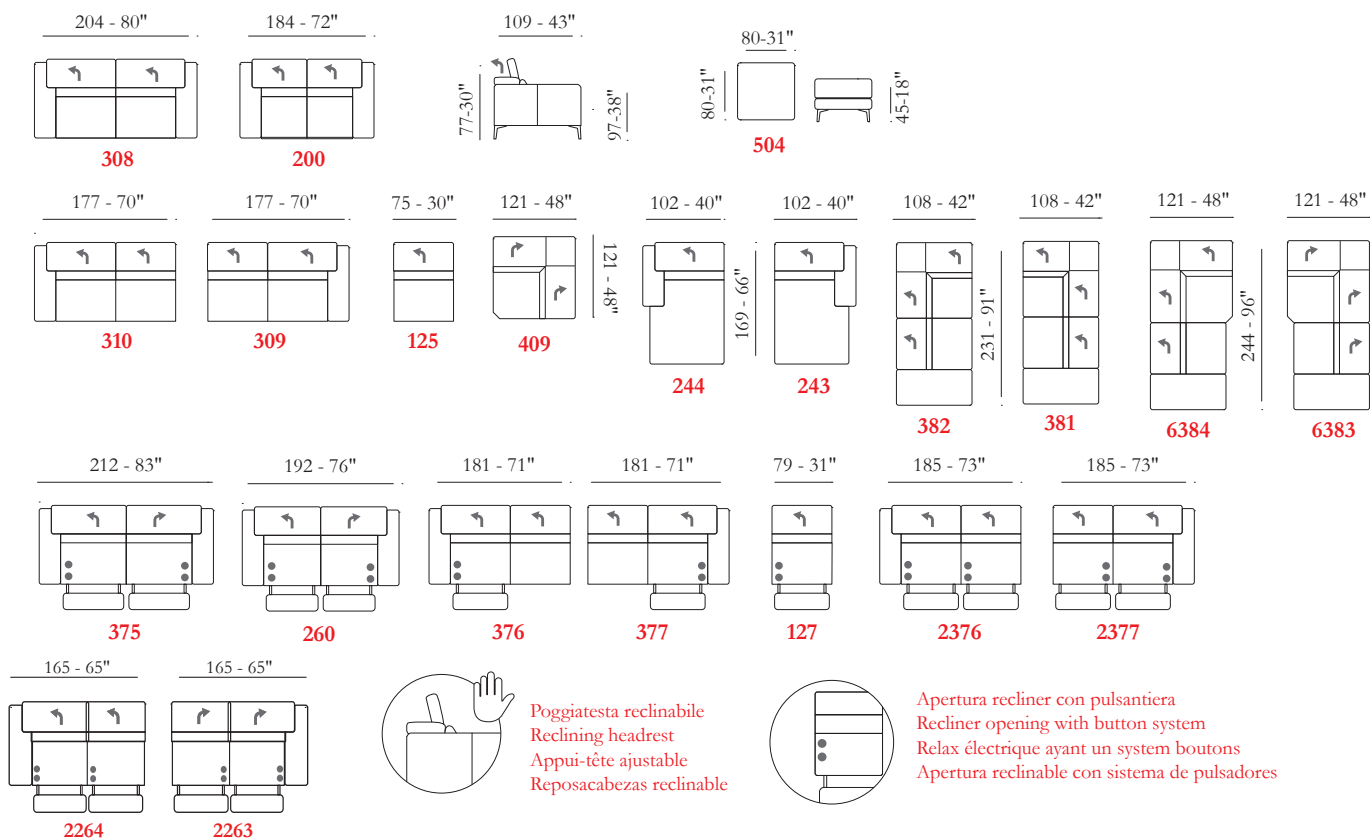
Comfort Estándar / Duro

Pies Metal

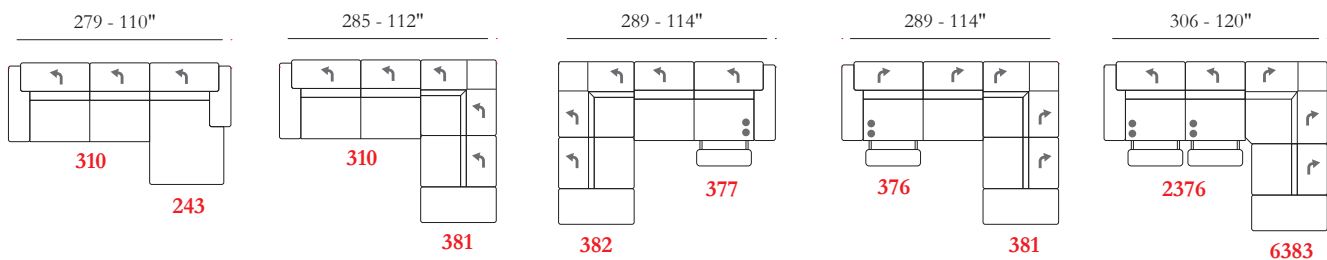
Acabados 10 / 26 / 42

Struttura Estructura en madera

Le misure riportate sono espresse in pollici. The dimensions shown are expressed in inches. Les dimensions indiquées sont exprimées en pouces. Las dimensiones mostradas están expresadas en pulgadas.



Esempi di componibilità - Sectionals examples - Exemples de compositions - Ejemplos de modularidad



mod.

TUDOR

*modello brevettato
patented model*



maxdivani



L'azienda si riserva di apportare alcune modifiche alle dimensioni. Le dimensioni sono soggette a leggere variazioni dovute alla manifattura. Some dimensions reported in this legend may be changed by the manufacturer. Such dimensions are subject to small discrepancy due to the handmade product. Les dimensions indiquées dans cette légende peuvent être modifiées par le fabricant. Les mêmes sont sujettes à de légères différences dues à la fabrication artisanale. La Empresa se reserva el derecho de hacer algunos cambios en las dimensiones. Las dimensiones están sujetas a ligeras variaciones debido a la fabricación.

mod.
TUDOR

modello brevettato
patented model



maxdivani

Rivestimento

Pelle / Tessuto

Imbottitura

BRACCIOILI / Poliuretano espanso

SEDUTA / Poliuretano espanso

SPALLIERA / Poliuretano espanso

Opzioni Cucitura a contrasto

Comfort Standard / Rigido

Piedi Legno

Finiture 01 / 02 / 03 / 04 / 06

Struttura Telaio in legno

Coverings

Leather / Fabric

Filling

ARMS / Foam

SEAT CUSHION / Foam

BACK CUSHION / Foam

Options Contrast stitching

Comfort Standard / Hard

Legs Wood

Finishing 01 / 02 / 03 / 04 / 06

Structure Wooden frame

Revêtement

Cuir / Tissue

Rembourrage

ACCOUDOIRS / Mousse

ASSISE / Mousse

DOSSIER / Mousse

Options Coutures contrastées

Comfort Standard / Ferme

Pieds Bois

Finition 01 / 02 / 03 / 04 / 06

Structure Structure en bois

Revestimiento

Piel / Tela

Imbottitura

APOYABRAZOS / Poliuretano expandido

SENTADA / Poliuretano expandido

RESPALDO / Poliuretano expandido

Opciones Costura en contraste

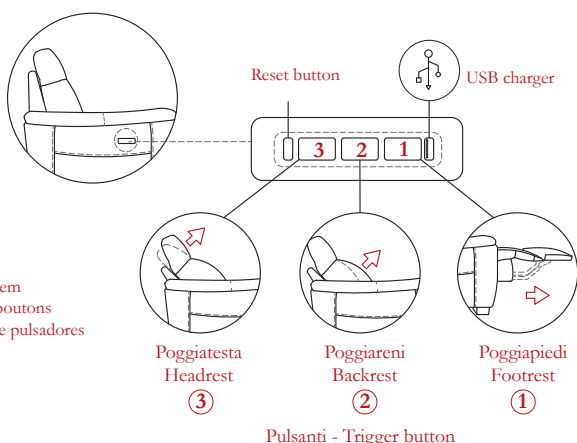
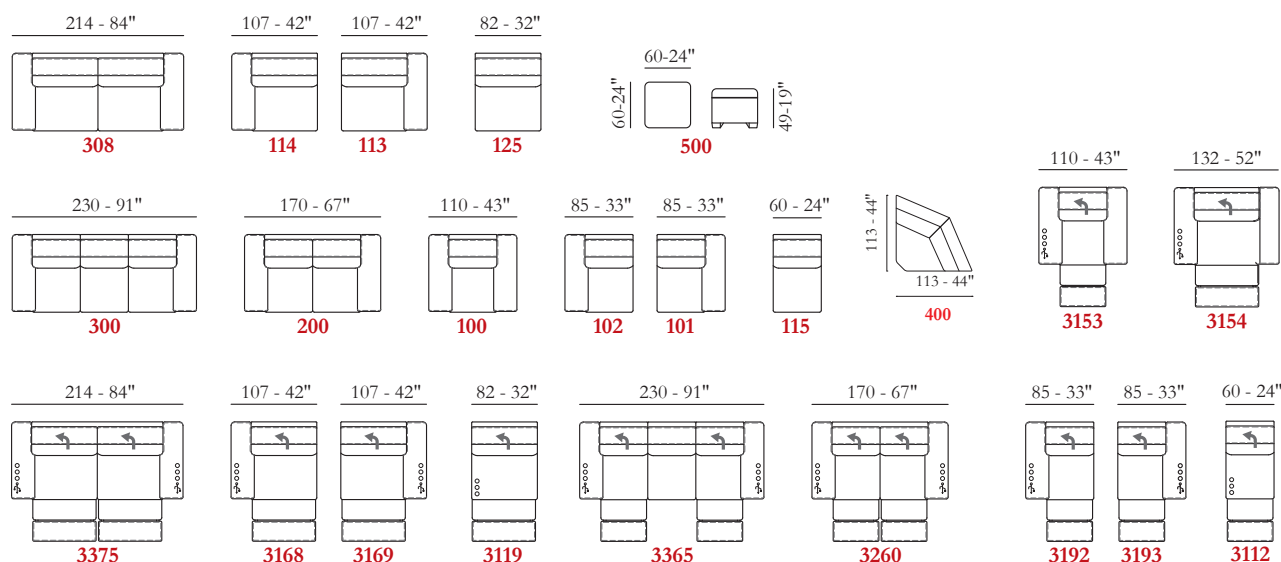
Comfort Estándar / Duro

Pies Madera

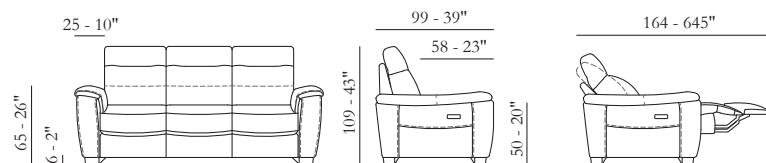
Acabados 01 / 02 / 03 / 04 / 06

Struttura Estructura en madera

Le misure riportate sono espresse in pollici. The dimensions shown are expressed in inches. Les dimensions indiquées sont exprimées en pouces. Las dimensiones mostradas están expresadas en pulgadas.



Apertura recliner con pulsantiera
Recliner opening with button system
Relax électrique ayant un system boutons
Apertura reclinable con sistema de pulsadores



Molle greche
Zig Zag springs
Sangles métalliques nozag
Muelles ondulados



L'azienda si riserva di apportare alcune modifiche alle dimensioni. Le dimensioni sono soggette a leggere variazioni dovute alla manifattura. Some dimensions reported in this legend may be changed by the manufacturer. Such dimensions are subject to small discrepancy due to the handmade product. Les dimensions indiquées dans cette légende peuvent être modifiées par le fabricant. Les mêmes sont sujettes à de légères différences dues à la fabrication artisanale. La Empresa se reserva el derecho de hacer algunos cambios en las dimensiones. Las dimensiones están sujetas a ligeras variaciones debido a la fabricación.

mod.

VENUS



maxdivani



L'azienda si riserva di apportare alcune modifiche alle dimensioni. Le dimensioni sono soggette a leggere variazioni dovute alla manifattura. Some dimensions reported in this legend may be changed by the manufacturer. Such dimensions are subject to small discrepancy due to the handmade product. Les dimensions indiquées dans cette légende peuvent être modifiées par le fabricant. Les mêmes sont sujettes à de légères différences dues à la fabrication artisanale. La Empresa se reserva el derecho de hacer algunos cambios en las dimensiones. Las dimensiones están sujetas a ligeras variaciones debido a la fabricación.

mod.
VENUS

Rivestimento

Pelle / Tessuto

Imbottitura

BRACCIOLI / Poliuretano espanso

SEDUTA / Poliuretano espanso

SPALLIERA / Poliuretano espanso

Opzioni Cucitura a contrasto

Comfort Standard

Piedi Legno

Finiture 01 / 02 / 03 / 04 / 06

Struttura Telaio in legno

Coverings

Leather / Fabric

Filling

ARMS / Foam

SEAT CUSHION / Foam

BACK CUSHION / Foam

Options Contrast stitching

Comfort Standard

Legs Wood

Finishing 01 / 02 / 03 / 04 / 06

Structure Wooden frame

Revêtement

Cuir / Tissu

Rembourrage

ACCOUDOIRS / Mousse

ASSISE / Mousse

DOSSIER / Mousse

Options Coutures contrastées

Confort Standard

Pieds Bois

Finition 01 / 02 / 03 / 04 / 06

Structure Structure en bois

Revestimiento

Piel / Tela

Imbottitura

APOYABRAZOS / Poliuretano expandido

SENTADA / Poliuretano expandido

RESPALDO / Poliuretano expandido

Opciones Costura en contraste

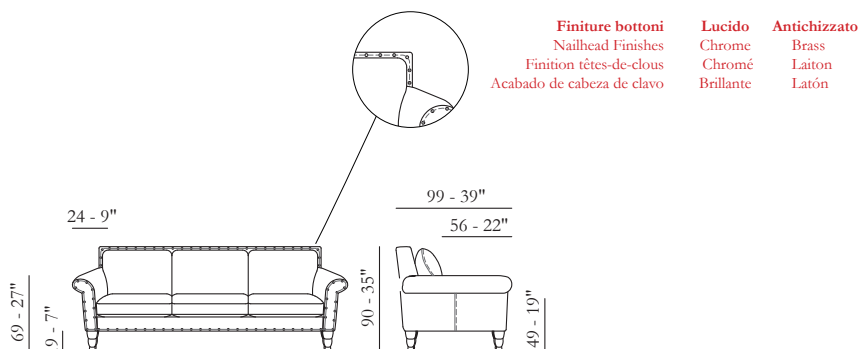
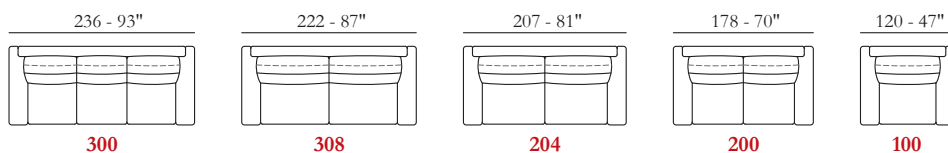
Confort Estándar

Pies Madera

Acabados 01 / 02 / 03 / 04 / 06

Struttura Estructura en madera

Le misure riportate sono espresse in pollici. The dimensions shown are expressed in inches. Les dimensions indiquées sont exprimées en pouces. Las dimensiones mostradas están expresadas en pulgadas.



L'azienda si riserva di apportare alcune modifiche alle dimensioni. Le dimensioni sono soggette a leggere variazioni dovute alla manifattura. Some dimensions reported in this legend may be changed by the manufacturer. Such dimensions are subject to small discrepancy due to the handmade product. Les dimensions indiquées dans cette légende peuvent être modifiées par le fabricant. Les mêmes sont sujettes à de légères différences dues à la fabrication artisanale. La Empresa se reserva el derecho de hacer algunos cambios en las dimensiones. Las dimensiones están sujetas a ligeras variaciones debido a la fabricación.

WENDER

*modello brevettato
patented model*



 **maxdivani**



L'azienda si riserva di apportare alcune modifiche alle dimensioni. Le dimensioni sono soggette a leggere variazioni dovute alla manifattura. Some dimensions reported in this legend may be changed by the manufacturer. Such dimensions are subject to small discrepancy due to the handmade product. Les dimensions indiquées dans cette légende peuvent être modifiées par le fabricant. Les mêmes sont sujettes à de légères différences dues à la fabrication artisanale. La Empresa se reserva el derecho de hacer algunos cambios en las dimensiones. Las dimensiones están sujetas a ligeras variaciones debido a la fabricación.

WENDER

*modello brevettato
patented model*



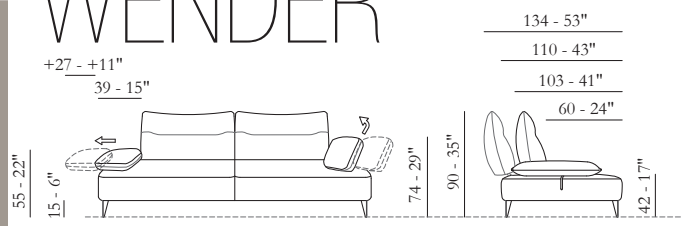
maxdivani



L'azienda si riserva di apportare alcune modifiche alle dimensioni. Le dimensioni sono soggette a leggere variazioni dovute alla manifattura. Some dimensions reported in this legend may be changed by the manufacturer. Such dimensions are subject to small discrepancy due to the handmade product. Les dimensions indiquées dans cette légende peuvent être modifiées par le fabricant. Les mêmes sont sujettes à de légères différences dues à la fabrication artisanale. La Empresa se reserva el derecho de hacer algunos cambios en las dimensiones. Las dimensiones están sujetas a ligeras variaciones debido a la fabricación.

mod. **WENDER**

modello brevettato
patented model



Rivestimento

Pelle / Tessuto

Imbottitura

BRACCIOLI / Poliuretano espanso
SEDUTA / Poliuretano espanso
SPALLIERA / Poliuretano espanso

Opzioni Cucitura a contrasto

Comfort Standard

Piedi Metallo

Finiture 26 / 37 / 41 / 42 / 46

Struttura Telaio in ferro e legno

Coverings

Leather / Fabric

Filling

ARMS / Foam
SEAT CUSHION / Foam
BACK CUSHION / Foam

Options Contrast stitching

Comfort Standard

Legs Metal

Finishing 26 / 37 / 41 / 42 / 46

Structure Iron and wooden frame

Revêtement

Cuir / Tissu

Rembourrage

ACCOUDOIRS / Mousse
ASSISE / Mousse
DOSSIER / Mousse

Options Coutures contrastées

Confort Standard

Pieds Metal

Finition 26 / 37 / 41 / 42 / 46

Structure Structure en bois et fer

Revestimiento

Piel / Tela

Imbottitura

APOYABRAZOS / Poliuretano expandido
SENTADA / Poliuretano expandido
RESPALDO / Poliuretano expandido

Opciones Costura en contraste

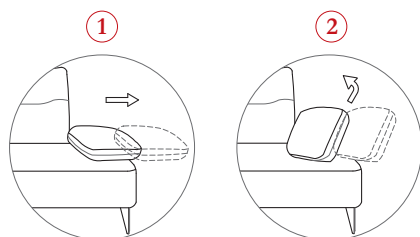
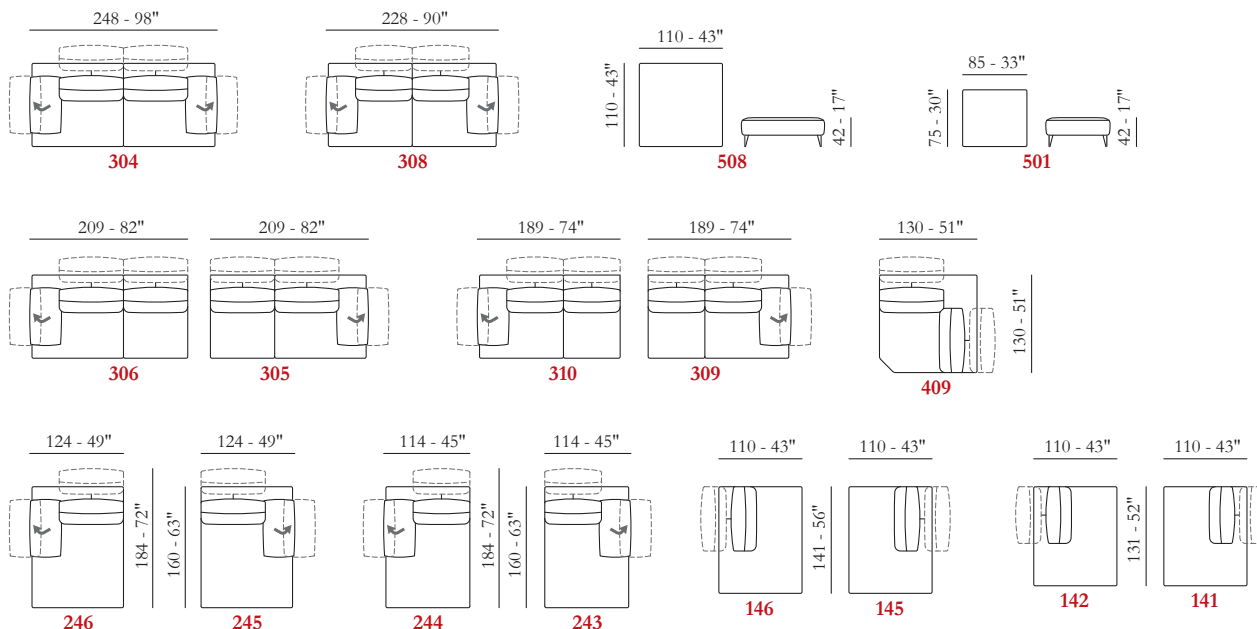
Confort Estándar

Pies Metal

Acabados 26 / 37 / 41 / 42 / 46

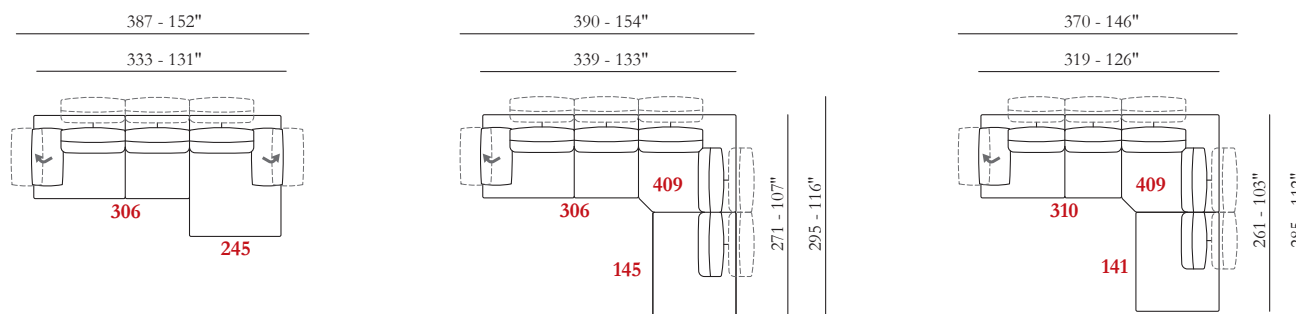
Struttura Estructura en madera y hierro

Le misure riportate sono espresse in pollici. The dimensions shown are expressed in inches. Les dimensions indiquées sont exprimées en pouces. Las dimensiones mostradas están expresadas en pulgadas.



Doppio meccanismo
1) Traslate orizzontale - 2) Reclinabile più posizioni
Double function:
1) Horizontal mechanism at the rear - 2) Reclining in different position
Double Système
1) Glissant horizontal - 2) Crémaillère multi-position
Doble función:
1) Mecanismo horizontal en la parte trasera - 2) Reclinable en diferente posición

Esempi di componibilità - Sectionals examples - Exemples de compositions - Ejemplos de modularidad



L'azienda si riserva di apportare alcune modifiche alle dimensioni. Le dimensioni sono soggette a leggere variazioni dovute alla manifattura. Some dimensions reported in this legend may be changed by the manufacturer. Such dimensions are subject to small discrepancy due to the handmade product. Les dimensions indiquées dans cette légende peuvent être modifiées par le fabricant. Les mêmes sont sujettes à de légères différences dues à la fabrication artisanale. La Empresa se reserva el derecho de hacer algunos cambios en las dimensiones. Las dimensiones están sujetas a ligeras variaciones debido a la fabricación.

WENDER

*modello brevettato
patented model*



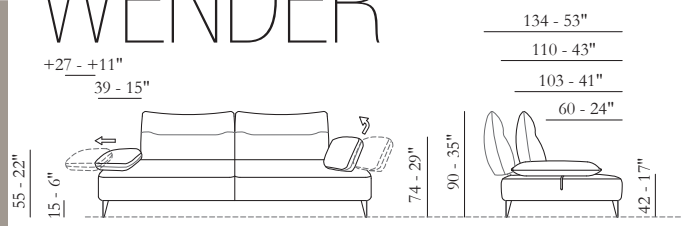
maxdivani



L'azienda si riserva di apportare alcune modifiche alle dimensioni. Le dimensioni sono soggette a leggere variazioni dovute alla manifattura. Some dimensions reported in this legend may be changed by the manufacturer. Such dimensions are subject to small discrepancy due to the handmade product. Les dimensions indiquées dans cette légende peuvent être modifiées par le fabricant. Les mêmes sont sujettes à de légères différences dues à la fabrication artisanale. La Empresa se reserva el derecho de hacer algunos cambios en las dimensiones. Las dimensiones están sujetas a ligeras variaciones debido a la fabricación.

mod.
WENDER

modello brevettato
patented model



Rivestimento

Pelle / Tessuto

Imbottitura

BRACCIOLI / Poliuretano espanso
SEDUTA / Poliuretano espanso
SPALLIERA / Poliuretano espanso

Opzioni Cucitura a contrasto

Comfort Standard

Piedi Metallo

Finiture 26 / 37 / 41 / 42 / 46

Struttura Telaio in ferro e legno

Coverings

Leather / Fabric

Filling

ARMS / Foam
SEAT CUSHION / Foam
BACK CUSHION / Foam

Options Contrast stitching

Comfort Standard

Legs Metal

Finishing 26 / 37 / 41 / 42 / 46

Structure Iron and wooden frame

Revêtement

Cuir / Tissu

Rembourrage

ACCOUDOIRS / Mousse
ASSISE / Mousse
DOSSIER / Mousse

Options Coutures contrastées

Confort Standard

Pieds Metal

Finition 26 / 37 / 41 / 42 / 46

Structure Structure en bois et fer

Revestimiento

Piel / Tela

Imbottitura

APOYABRAZOS / Poliuretano expandido
SENTADA / Poliuretano expandido
RESPALDO / Poliuretano expandido

Opciones Costura en contraste

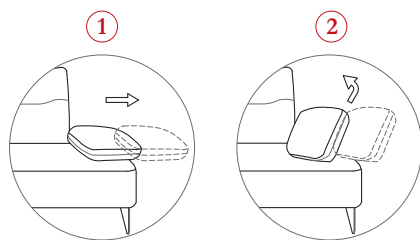
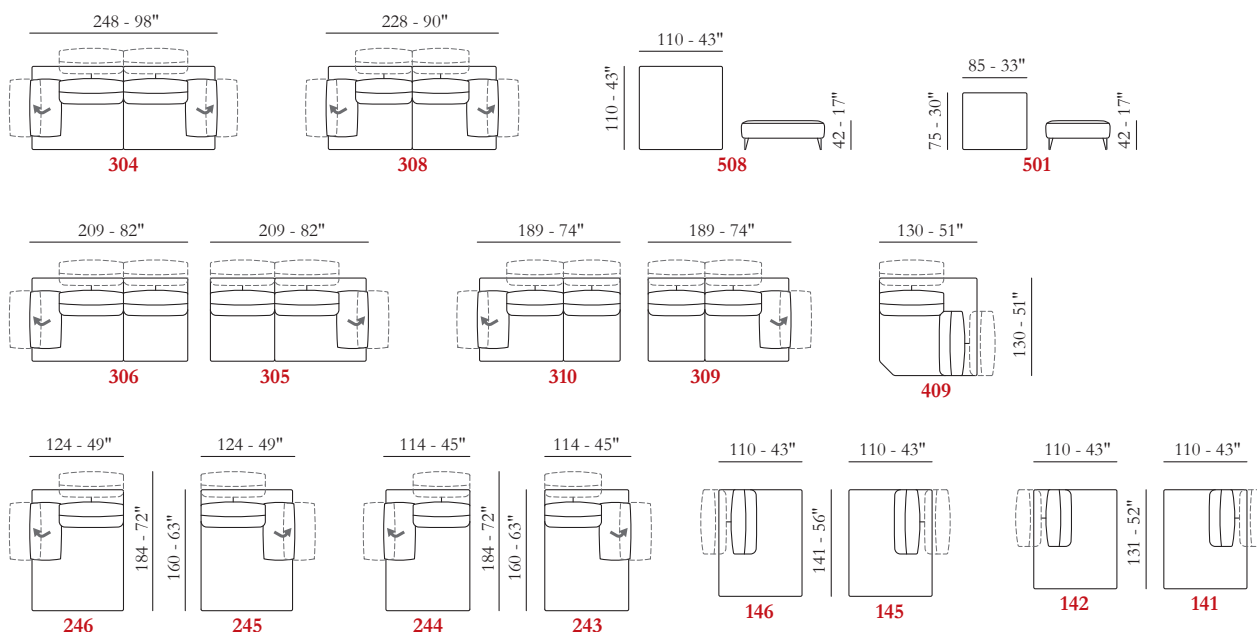
Confort Estándar

Pies Metal

Acabados 26 / 37 / 41 / 42 / 46

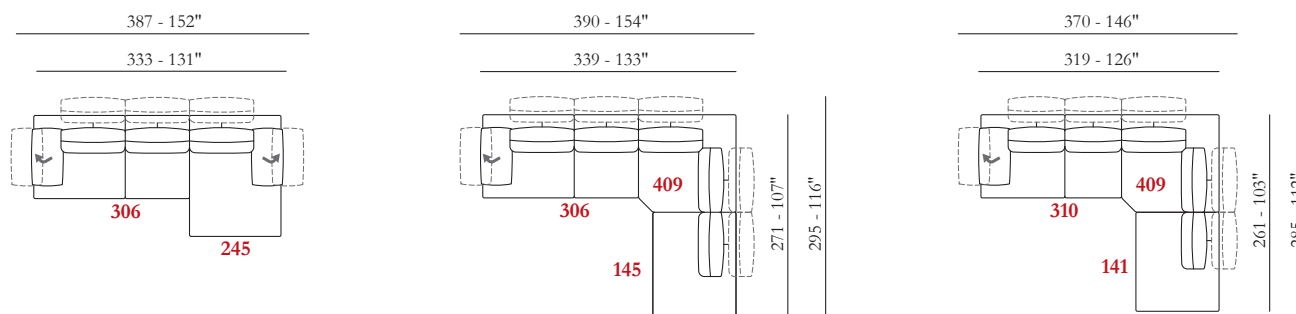
Struttura Estructura en madera y hierro

Le misure riportate sono espresse in pollici. The dimensions shown are expressed in inches. Les dimensions indiquées sont exprimées en pouces. Las dimensiones mostradas están expresadas en pulgadas.



doppio meccanismo
1) traslante orizzontale - 2) reclinabile più posizioni

Esempi di componibilità - Sectionals examples - Exemples de compositions - Ejemplos de modularidad



L'azienda si riserva di apportare alcune modifiche alle dimensioni. Le dimensioni sono soggette a leggere variazioni dovute alla manifattura. Some dimensions reported in this legend may be changed by the manufacturer. Such dimensions are subject to small discrepancy due to the handmade product. Les dimensions indiquées dans cette légende peuvent être modifiées par le fabricant. Les mêmes sont sujettes à de légères différences dues à la fabrication artisanale. La Empresa se reserva el derecho de hacer algunos cambios en las dimensiones. Las dimensiones están sujetas a ligeras variaciones debido a la fabricación.

mod.

YUMA



maxdivani



L'azienda si riserva di apportare alcune modifiche alle dimensioni. Le dimensioni sono soggette a leggere variazioni dovute alla manifattura. Some dimensions reported in this legend may be changed by the manufacturer. Such dimensions are subject to small discrepancy due to the handmade product. Les dimensions indiquées dans cette légende peuvent être modifiées par le fabricant. Les mêmes sont sujettes à de légères différences dues à la fabrication artisanale. La Empresa se reserva el derecho de hacer algunos cambios en las dimensiones. Las dimensiones están sujetas a ligeras variaciones debido a la fabricación.

mod.
YUMA



maxdivani

Rivestimento

Pelle / Tessuto

Imbottitura

SEDUTA / Poliuretano espanso

SPALLIERA / Poliuretano espanso

Opzioni Cucitura a contrasto

Comfort Standard

Piedi / Swivel Metallo

Finiture 26 / 37 / 46

Struttura Telaio in legno

Coverings

Leather / Fabric

Filling

SEAT CUSHION / Foam

BACK CUSHION / Foam

Options Contrast stitching

Comfort Standard

Legs / Swivel Metal

Finishing 26 / 37 / 46

Structure Wooden frame

Revêtement

Cuir / Tissu

Rembourrage

ASSISE / Mousse

DOSSIER / Mousse

Options Coutures contrastées

Comfort Standard

Pieds / Pivotant Metal

Finition 26 / 37 / 46

Structure Structure en bois

Revestimiento

Piel / Tela

Imbottitura

SENTADA / Poliuretano expandido

RESPALDO / Poliuretano expandido

Opciones Costura en contraste

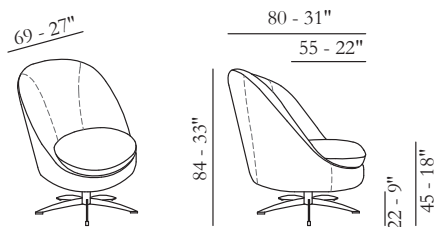
Confort Estándar

Pies / Swivel Metal

Acabados 26 / 37 / 46

Struttura Estructura en madera

Le misure riportate sono espresse in pollici. The dimensions shown are expressed in inches. Les dimensions indiquées sont exprimées en pouces. Las dimensiones mostradas están expresadas en pulgadas.



105

ZUMA

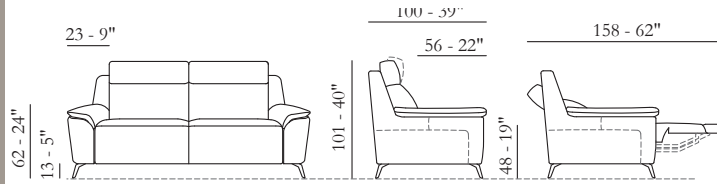


maxdivani



L'azienda si riserva di apportare alcune modifiche alle dimensioni. Le dimensioni sono soggette a leggere variazioni dovute alla manifattura. Some dimensions reported in this legend may be changed by the manufacturer. Such dimensions are subject to small discrepancy due to the handmade product. Les dimensions indiquées dans cette légende peuvent être modifiées par le fabricant. Les mêmes sont sujettes à de légères différences dues à la fabrication artisanale. La Empresa se reserva el derecho de hacer algunos cambios en las dimensiones. Las dimensiones están sujetas a ligeras variaciones debido a la fabricación.

mod.
ZUMA



Rivestimento

Pelle / Tessuto

Imbottitura

BRACCIOLI / Poliuretano espanso

SEDUTA / Poliuretano espanso

SPALLIERA / Poliuretano espanso

Opzioni Cucitura a contrasto

Comfort Standard

Piedi Metallo

Finiture 10 / 22 / 26 / 42

Struttura Telaio in legno

Coverings

Leather / Fabric

Filling

ARMS / Foam

SEAT CUSHION / Foam

BACK CUSHION / Foam

Options Contrast stitching

Comfort Standard

Legs Metal

Finishing 10 / 22 / 26 / 42

Structure Wooden frame

Revêtement

Cuir / Tissu

Rembourrage

ACCOUDOIRS / Mousse

ASSISE / Mousse

DOSSIER / Mousse

Options Coutures contrastées

Confort Standard

Pieds Metal

Finition 10 / 22 / 26 / 42

Structure Structure en bois

Revestimiento

Piel / Tela

Imbottitura

APOYABRAZOS / Poliuretano expandido

SENTADA / Poliuretano expandido

RESPALDO / Poliuretano expandido

Opciones Costura en contraste

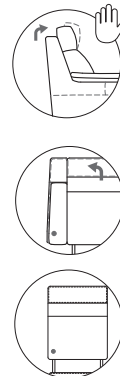
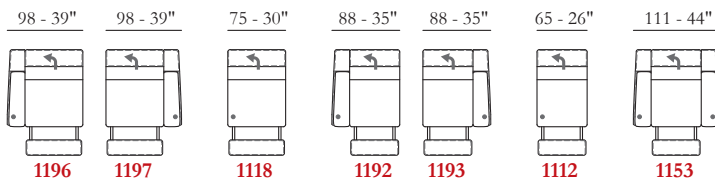
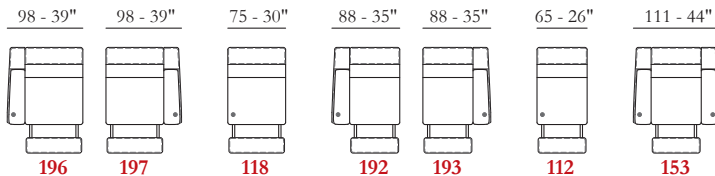
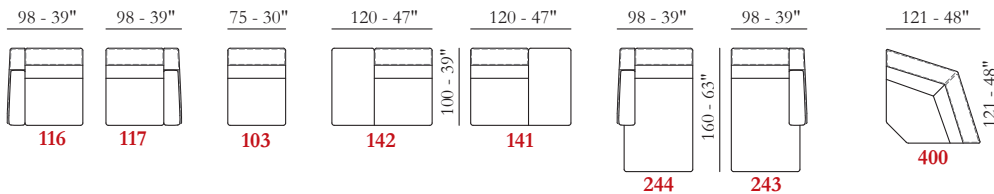
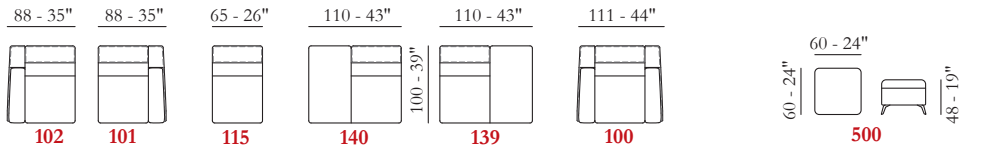
Confort Estándar

Pies Metal

Acabados 10 / 22 / 26 / 42

Struttura Estructura en madera

Le misure riportate sono espresse in pollici. The dimensions shown are expressed in inches. Les dimensions indiquées sont exprimées en pouces. Las dimensiones mostradas están expresadas en pulgadas.



Poggiatesta reclinabile
Reclining headrest
Appui-tête ajustable
Reposacabezas reclinable

Apertura recliner con pulsantiera
Recliner opening with button system
Relax électrique ayant un system boutons
Apertura reclinable con sistema de pulsadores

Esempi di componibilità - Sectionals examples - Exemples de compositions - Ejemplos de modularidad

